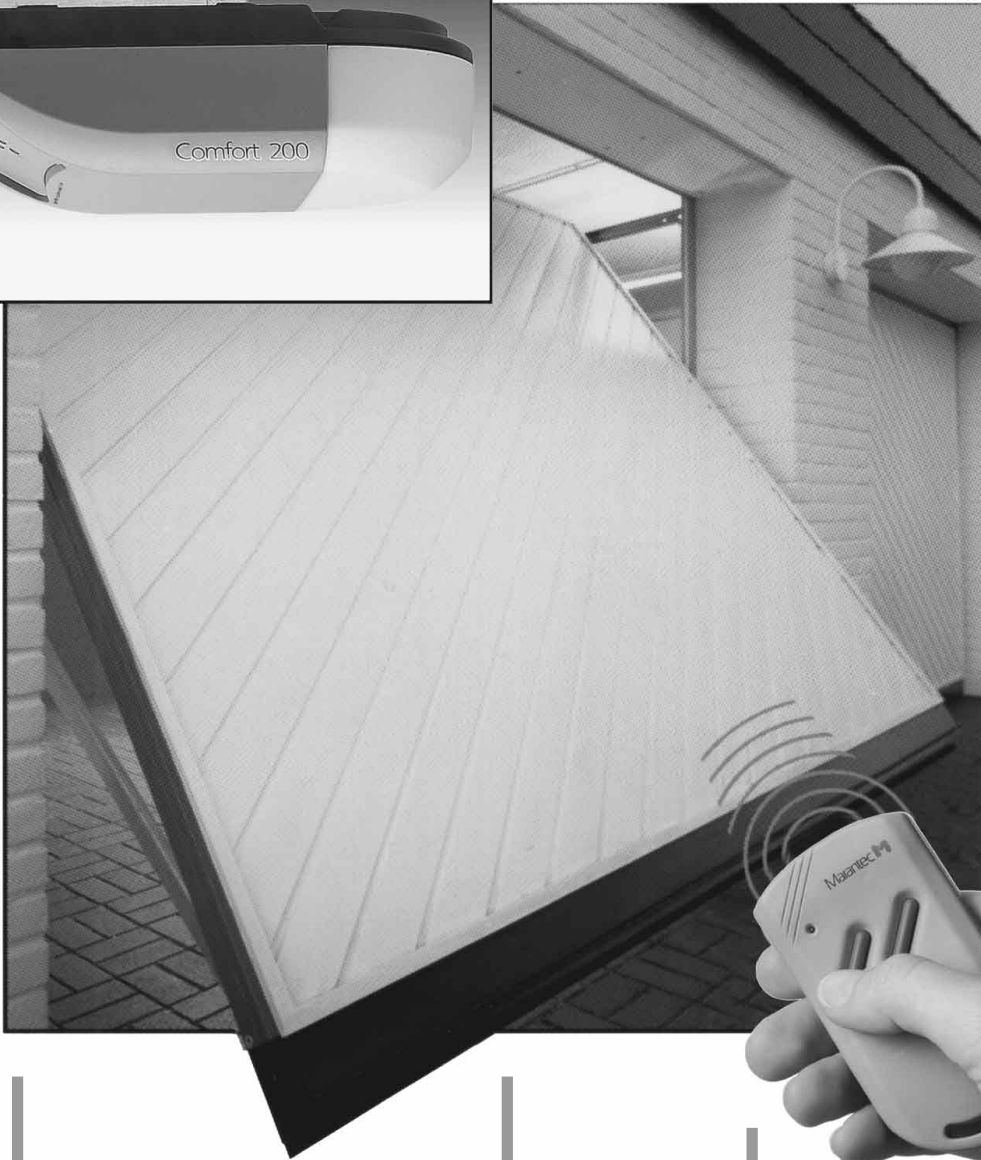
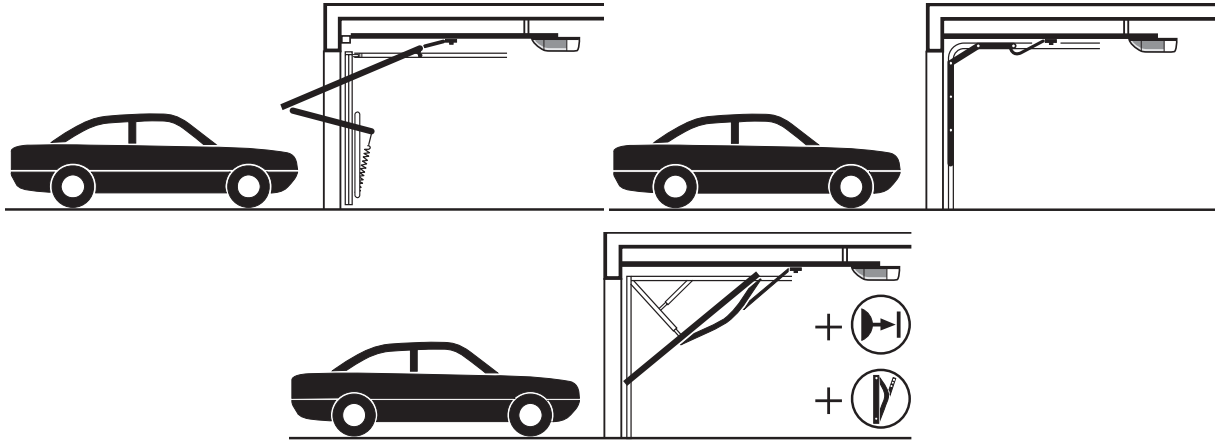


Comfort 200

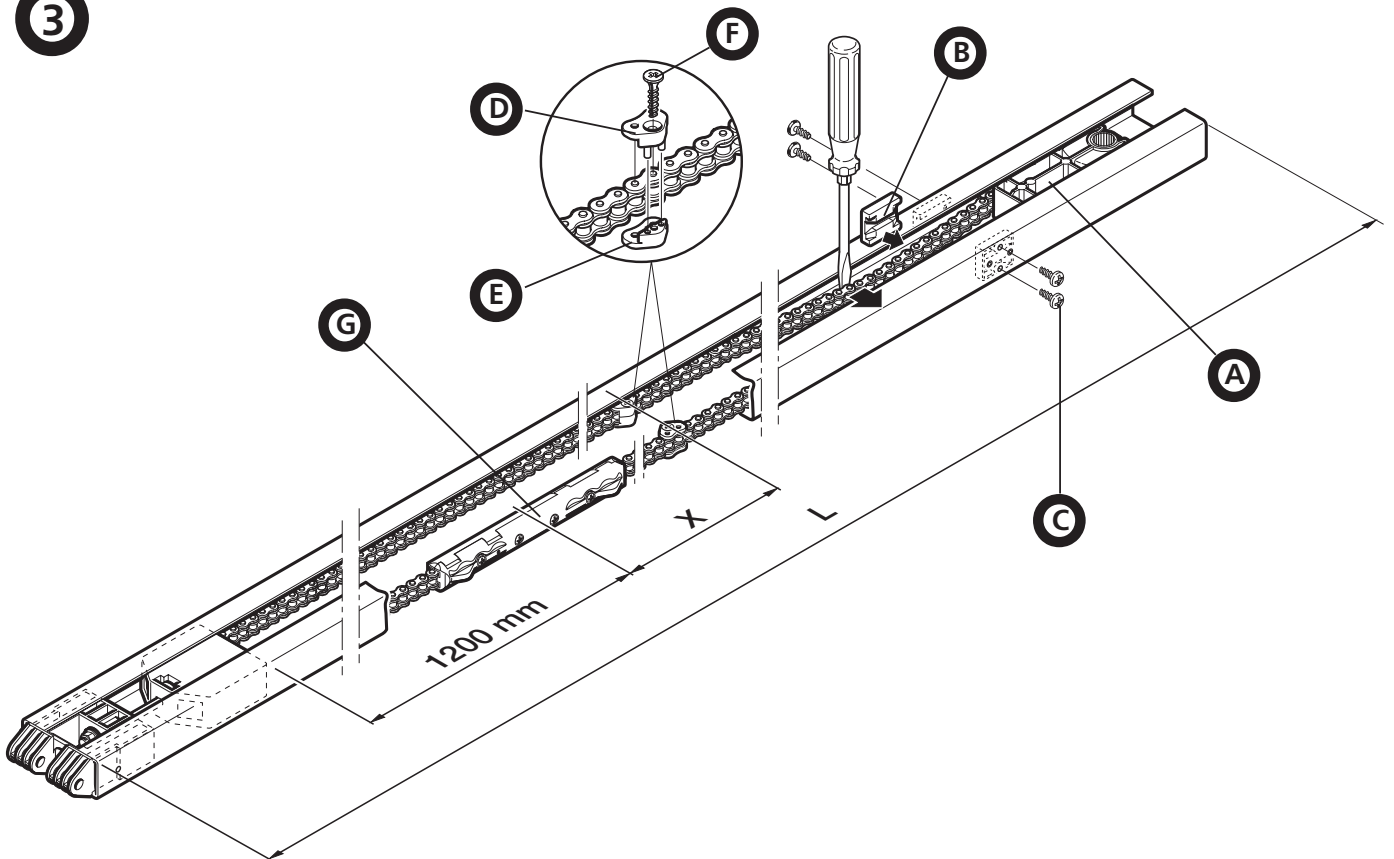


Marantec 

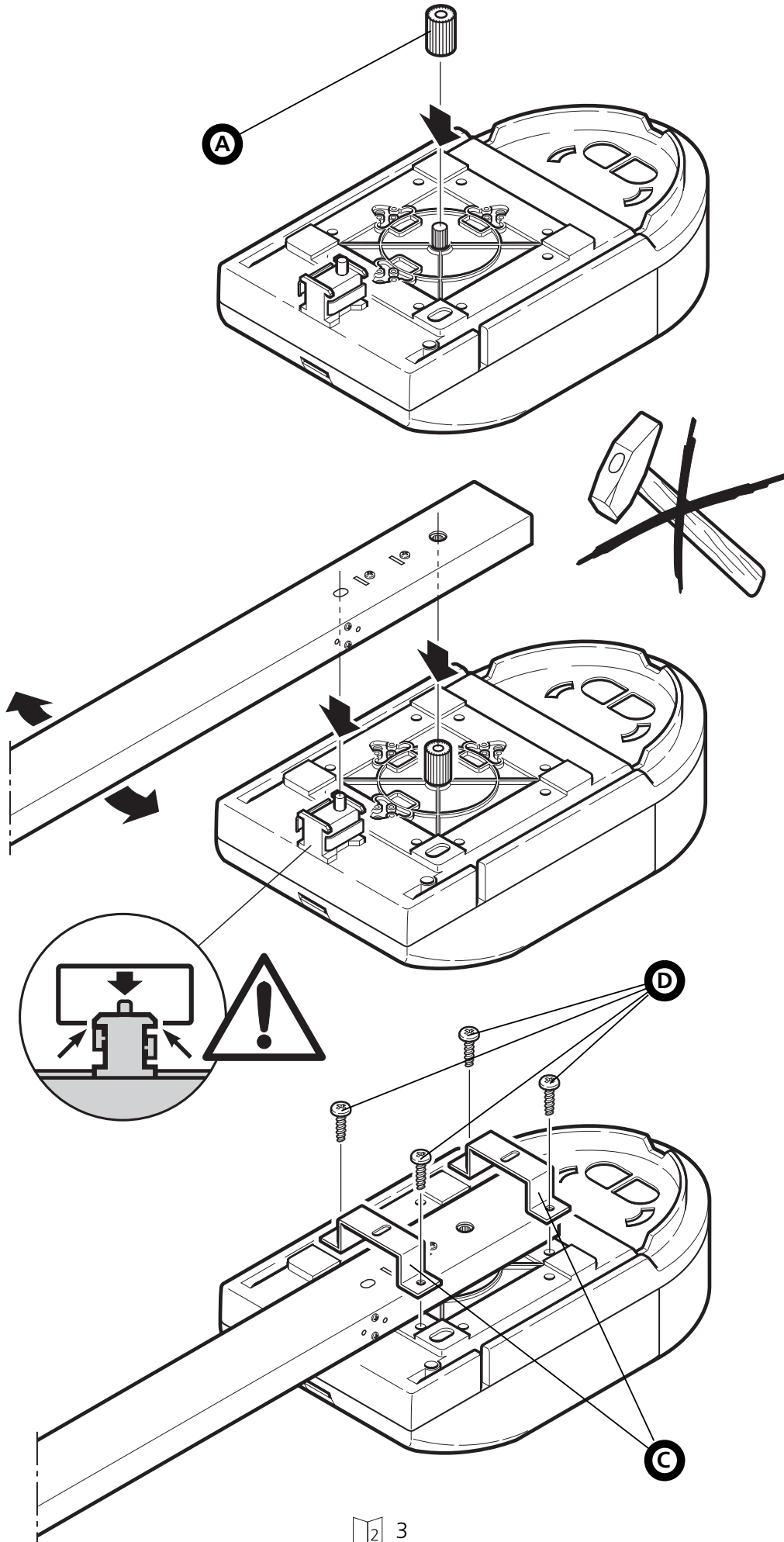
1



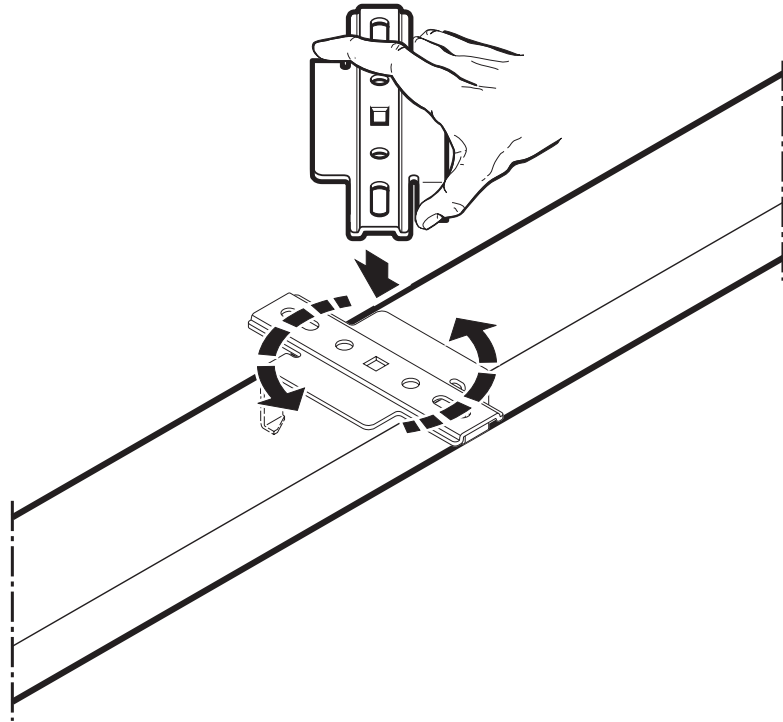
3



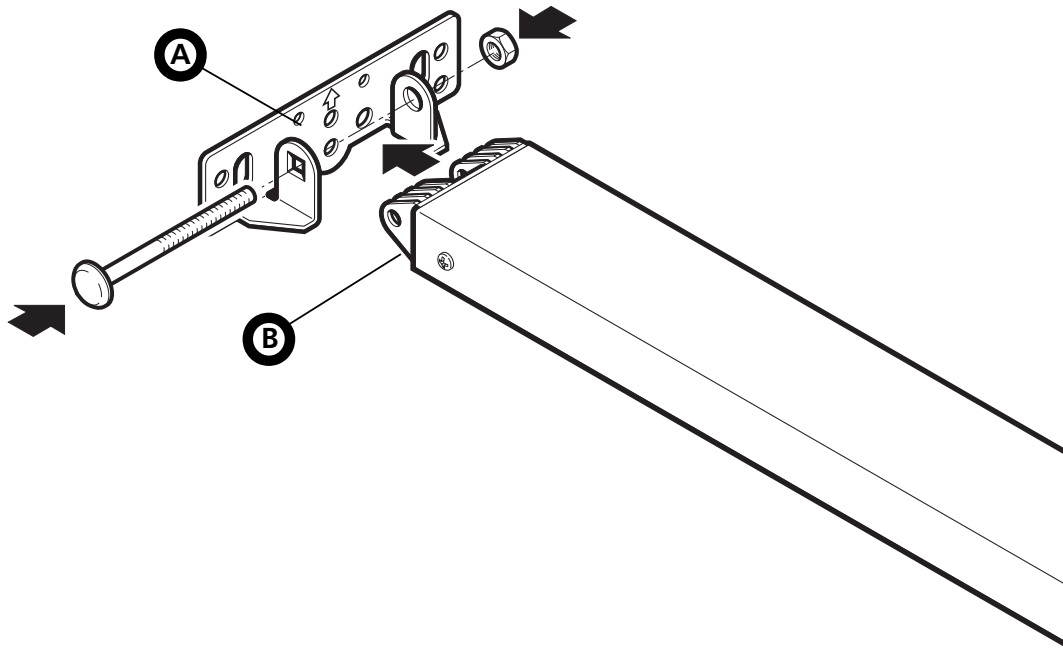
4



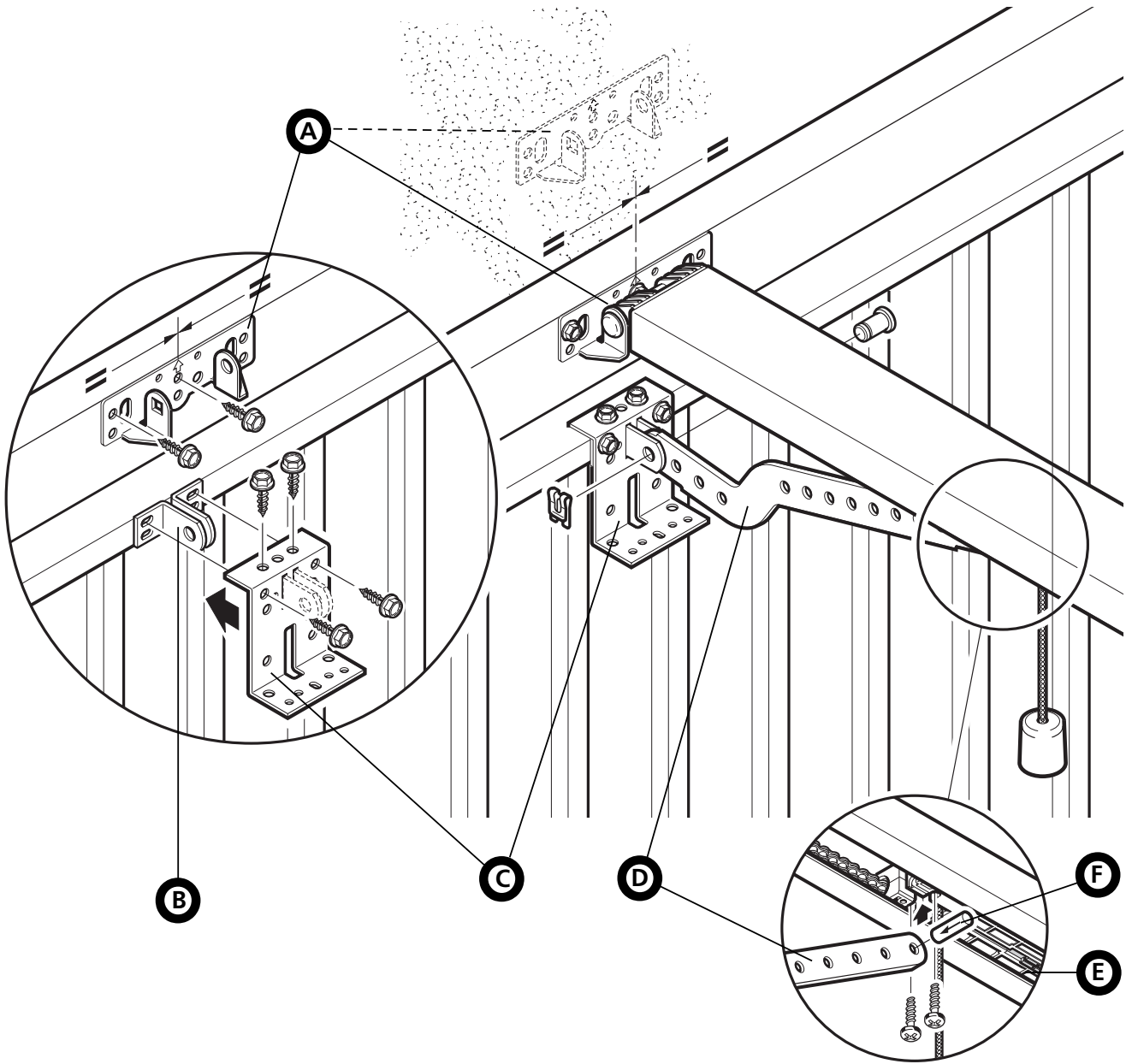
5



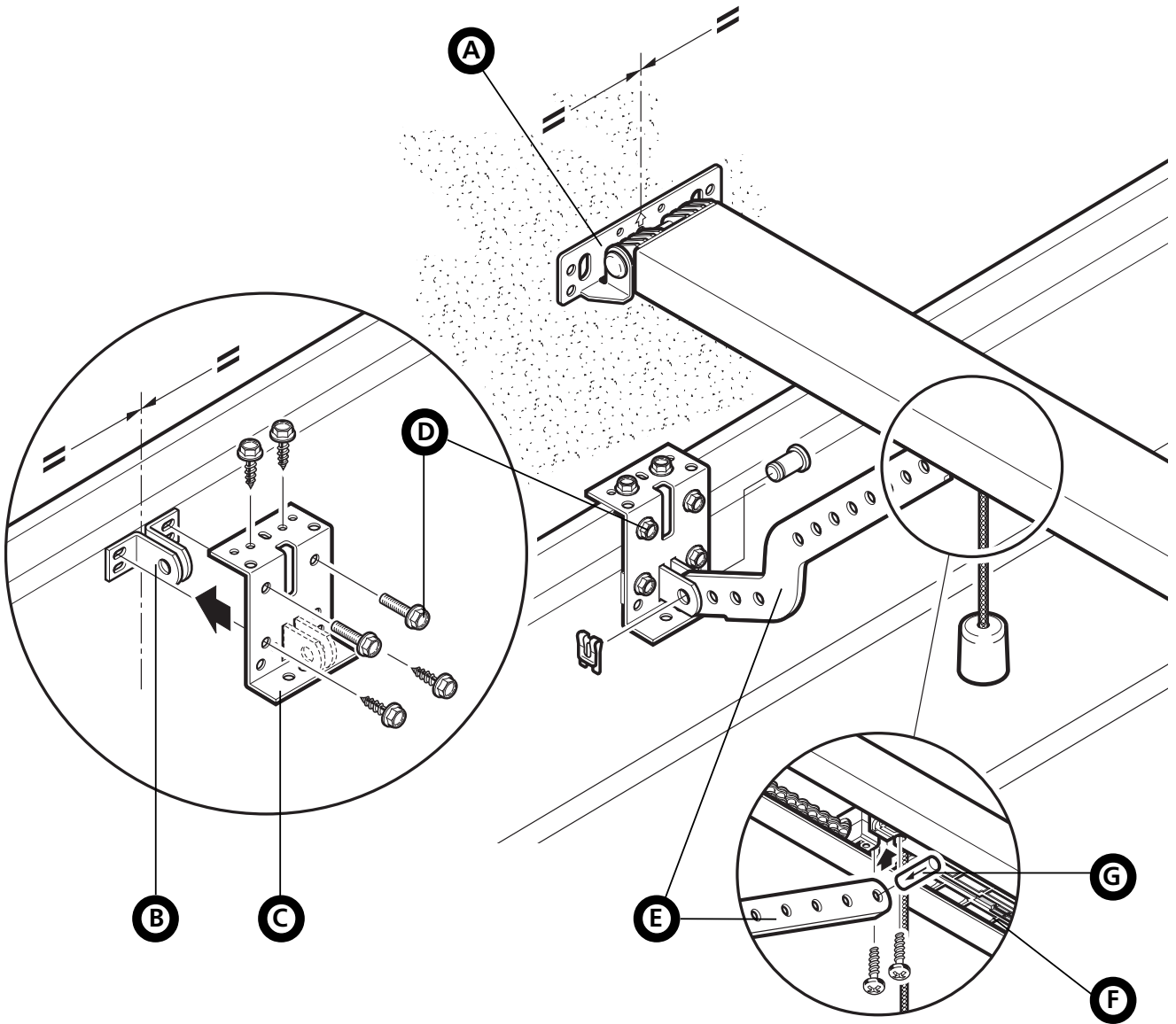
6



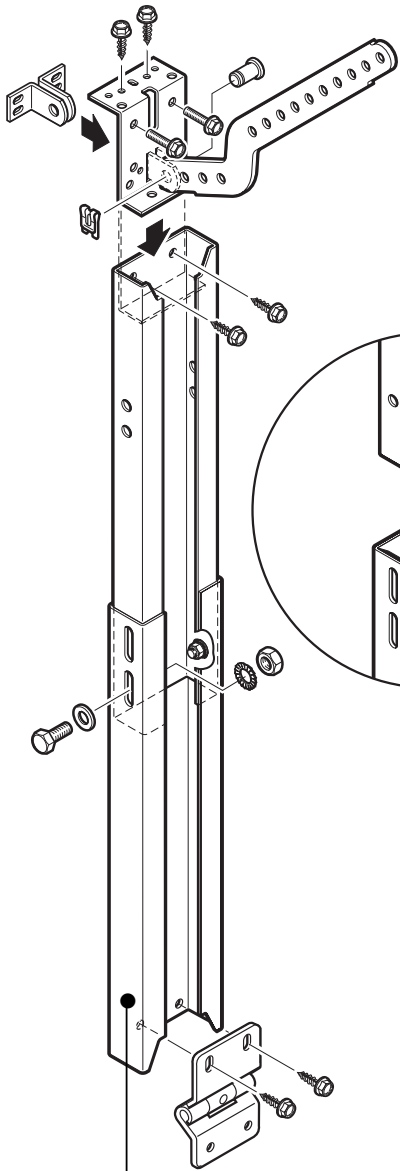
7



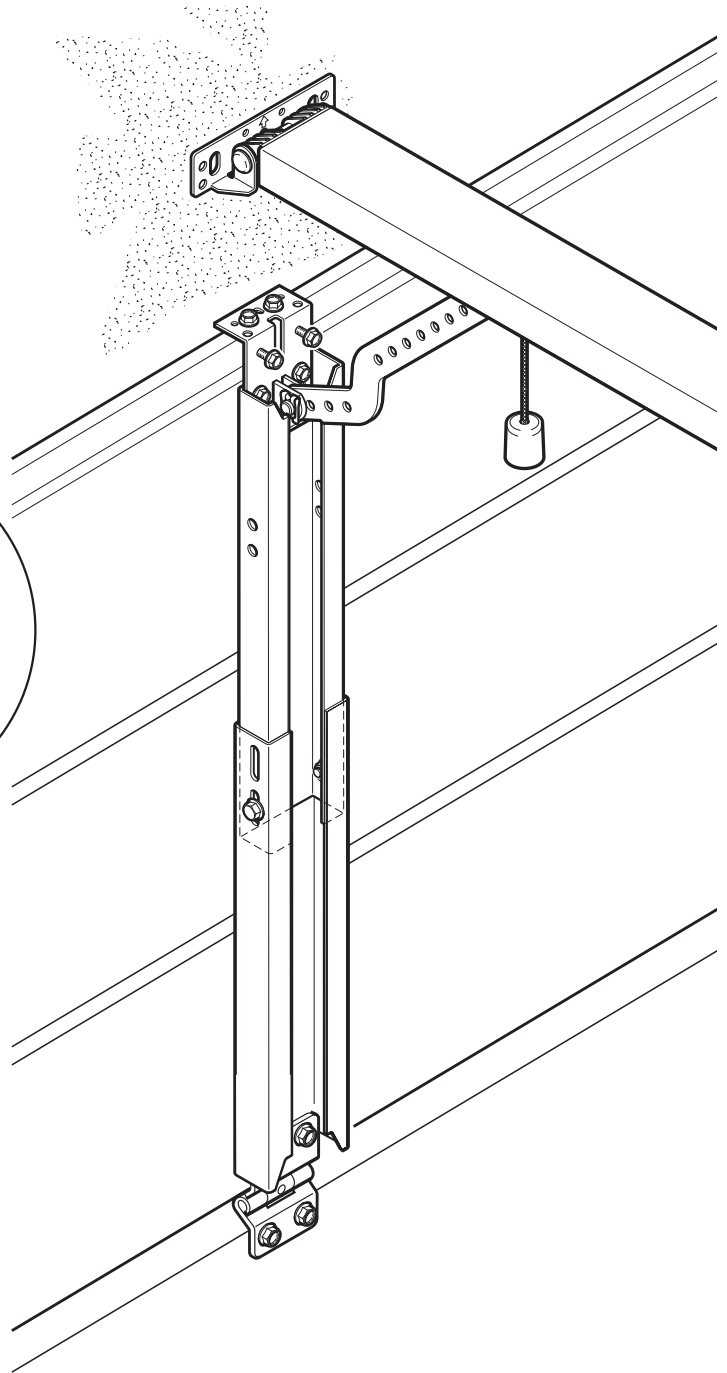
8.1



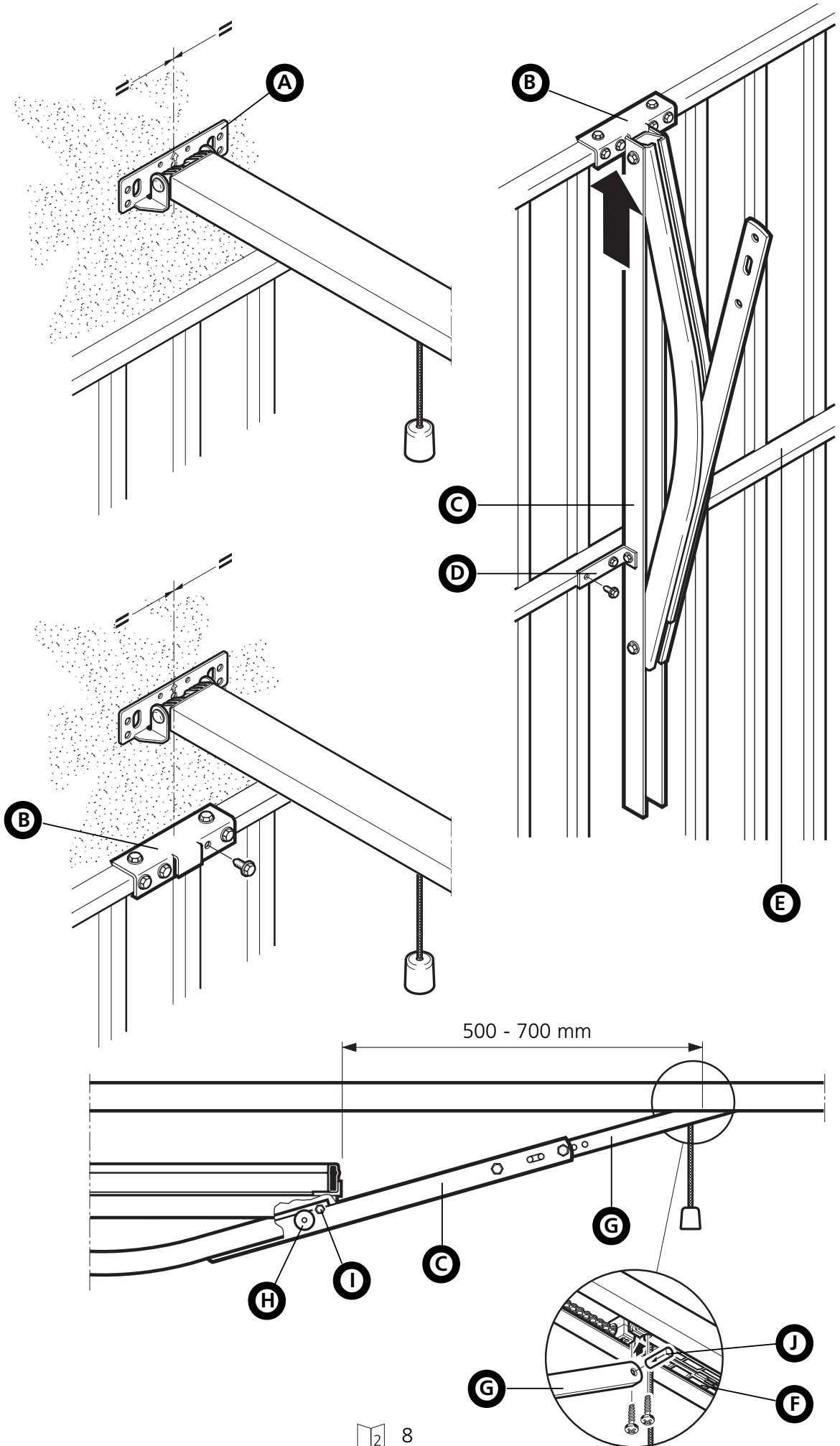
8.2



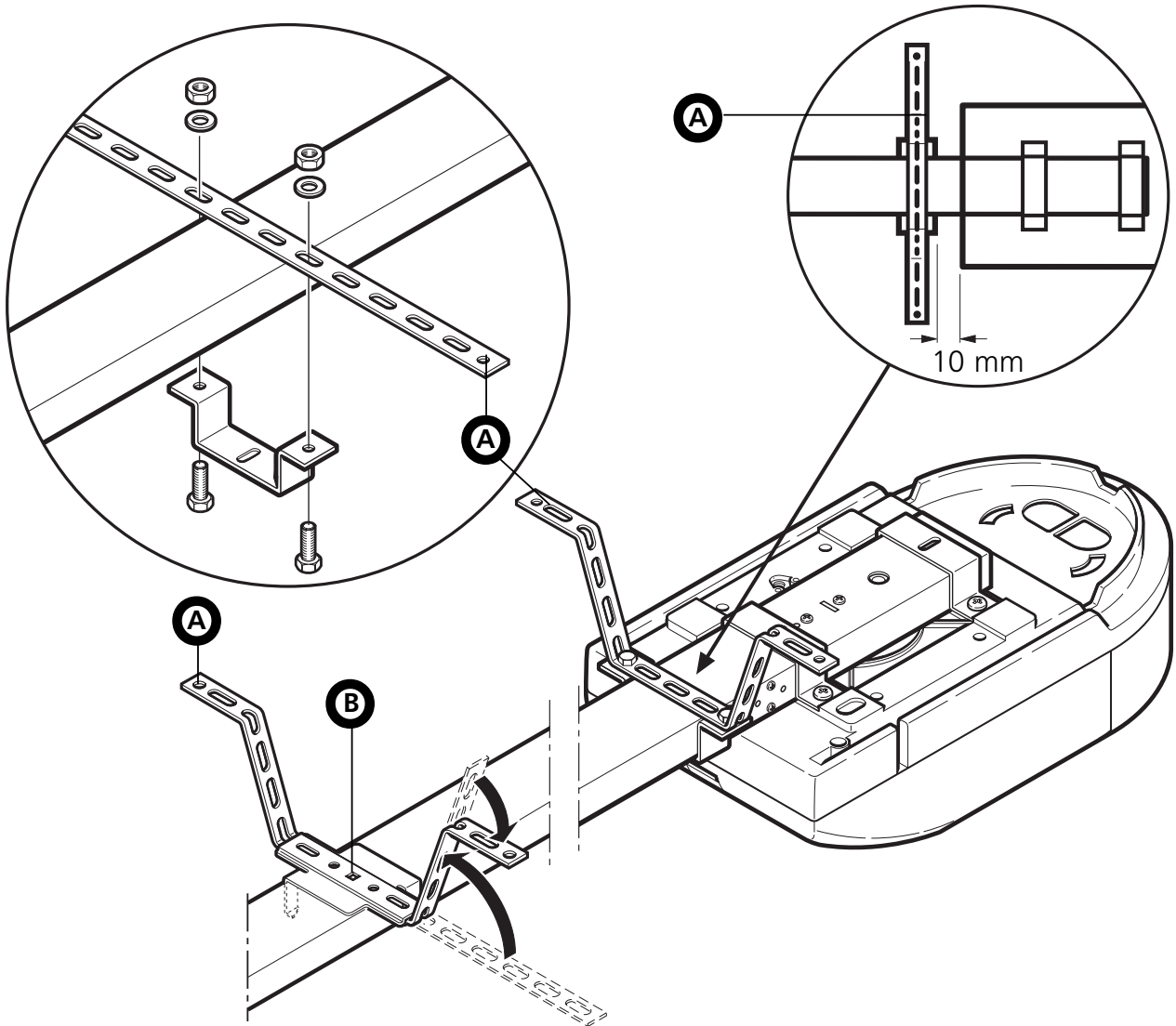
Special 111
#47 574



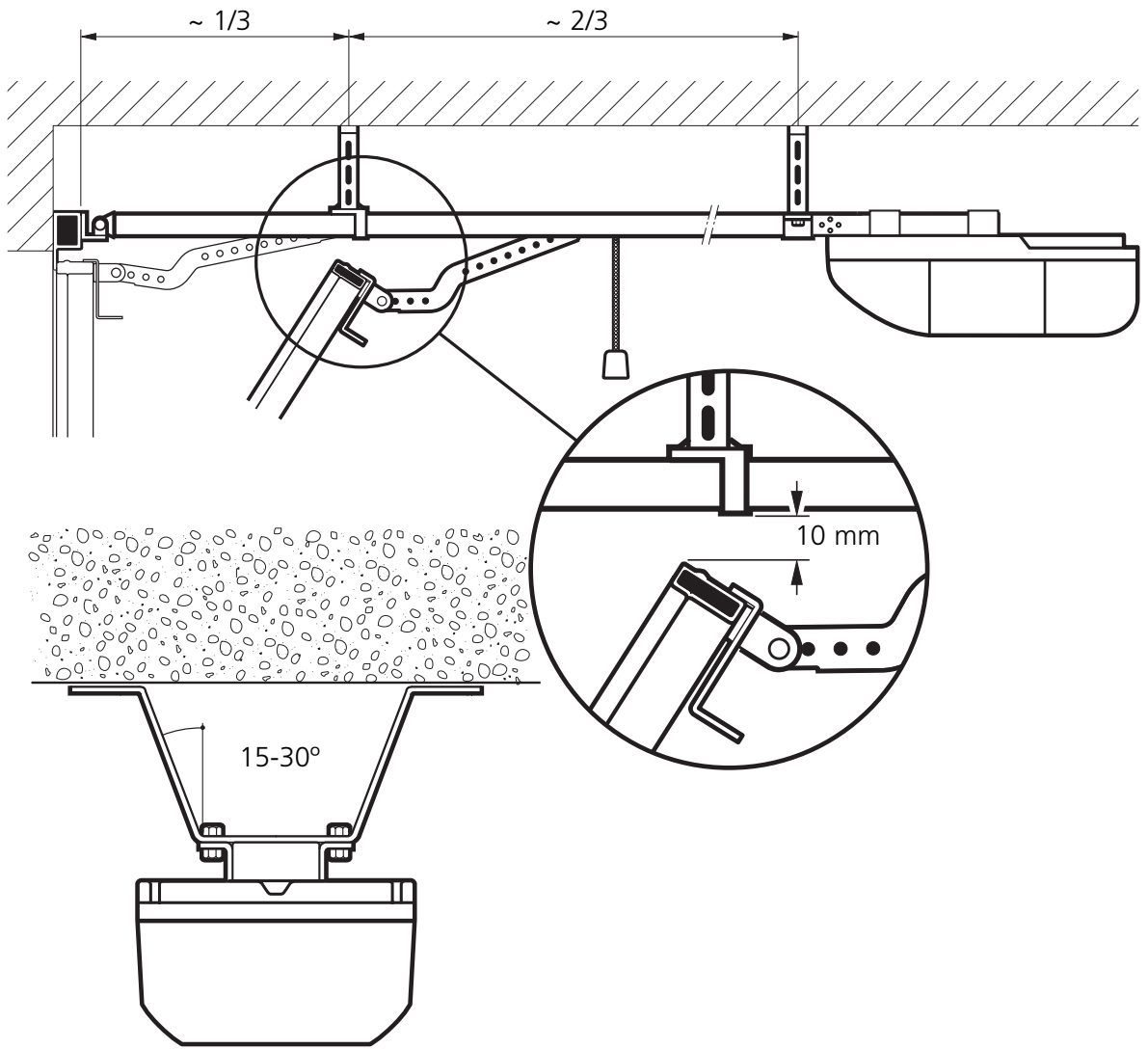
9



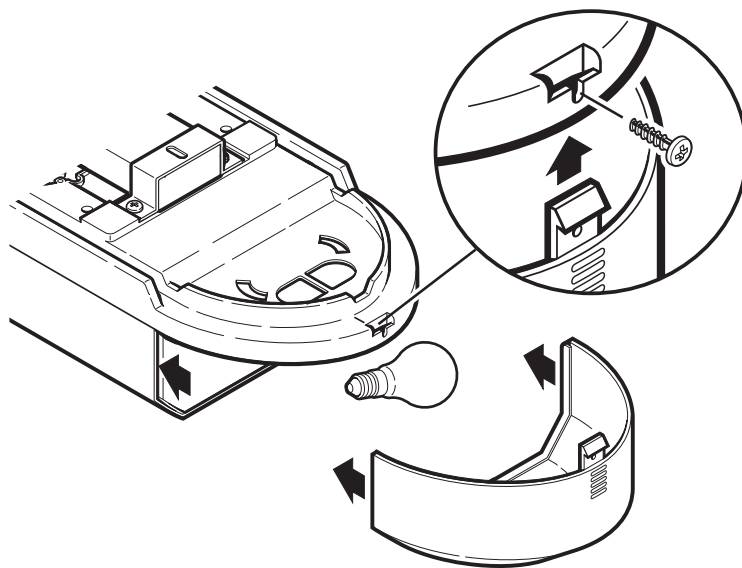
10



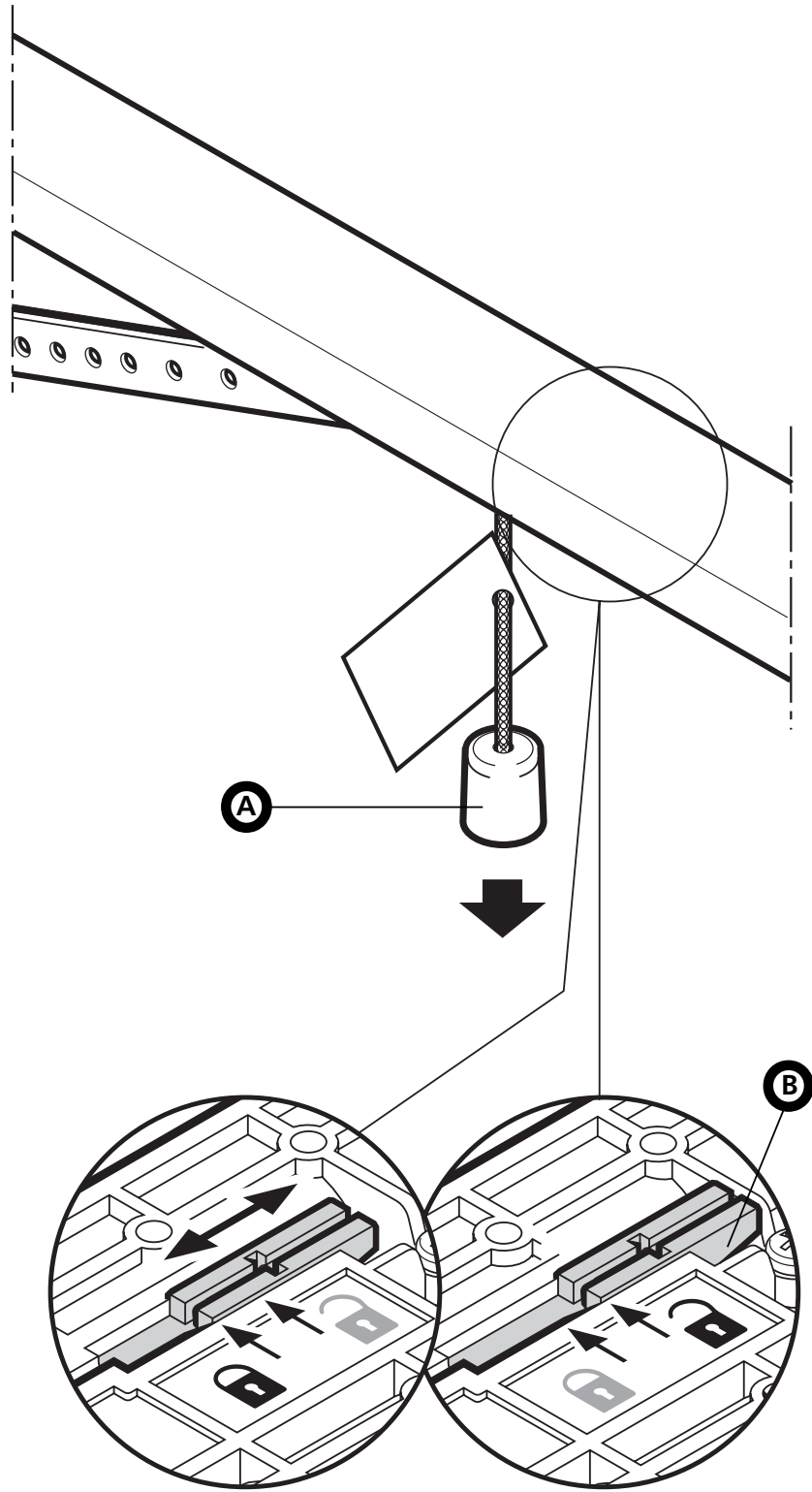
11



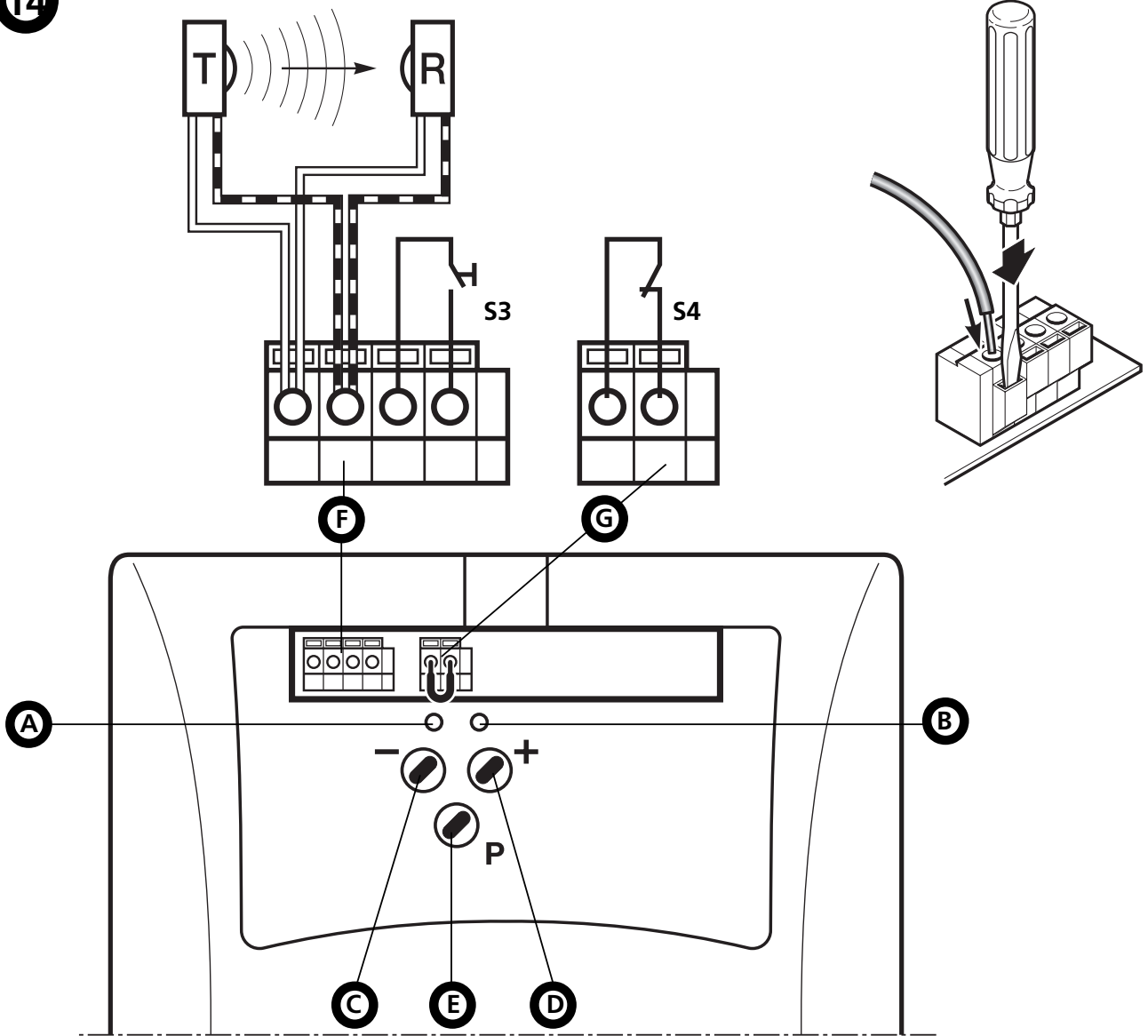
12



13

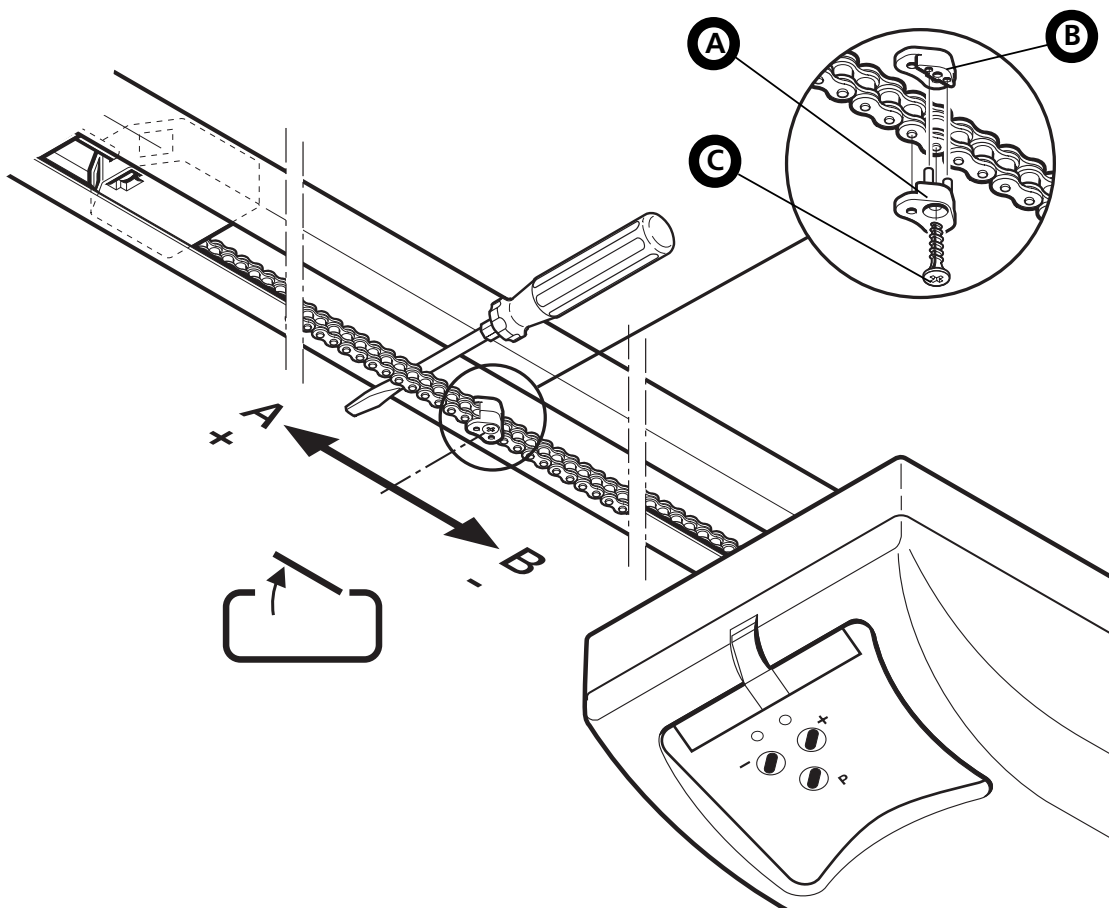


14

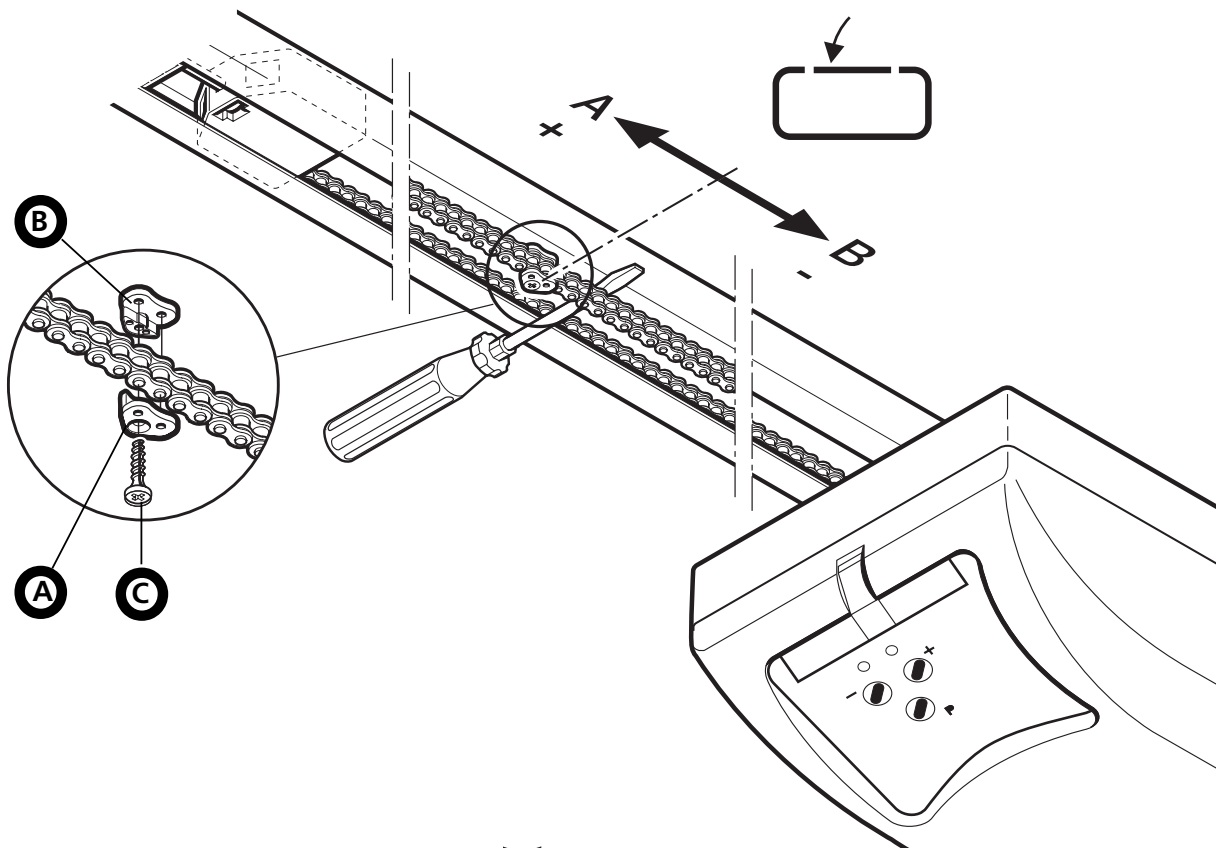


15

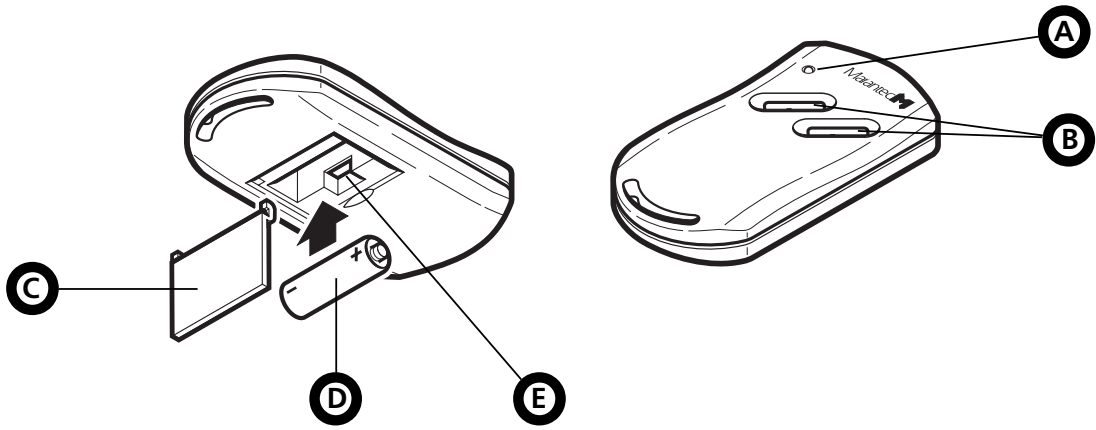
15.1



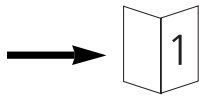
15.2



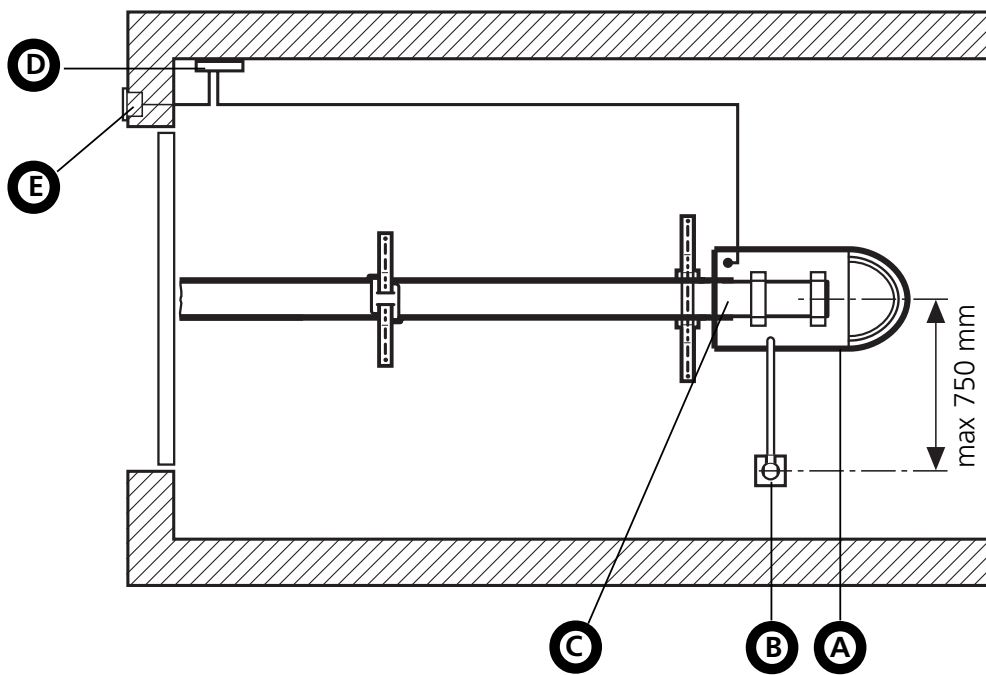
16



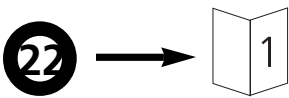
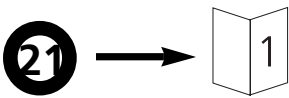
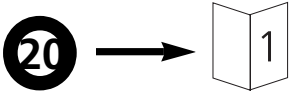
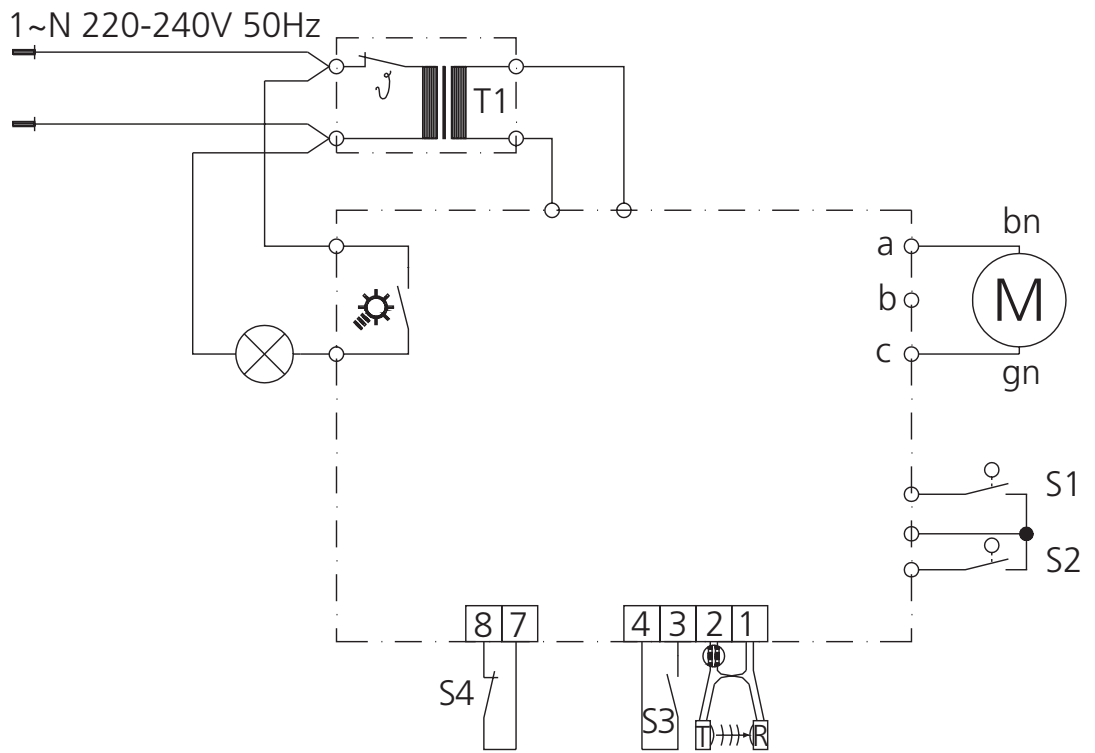
17



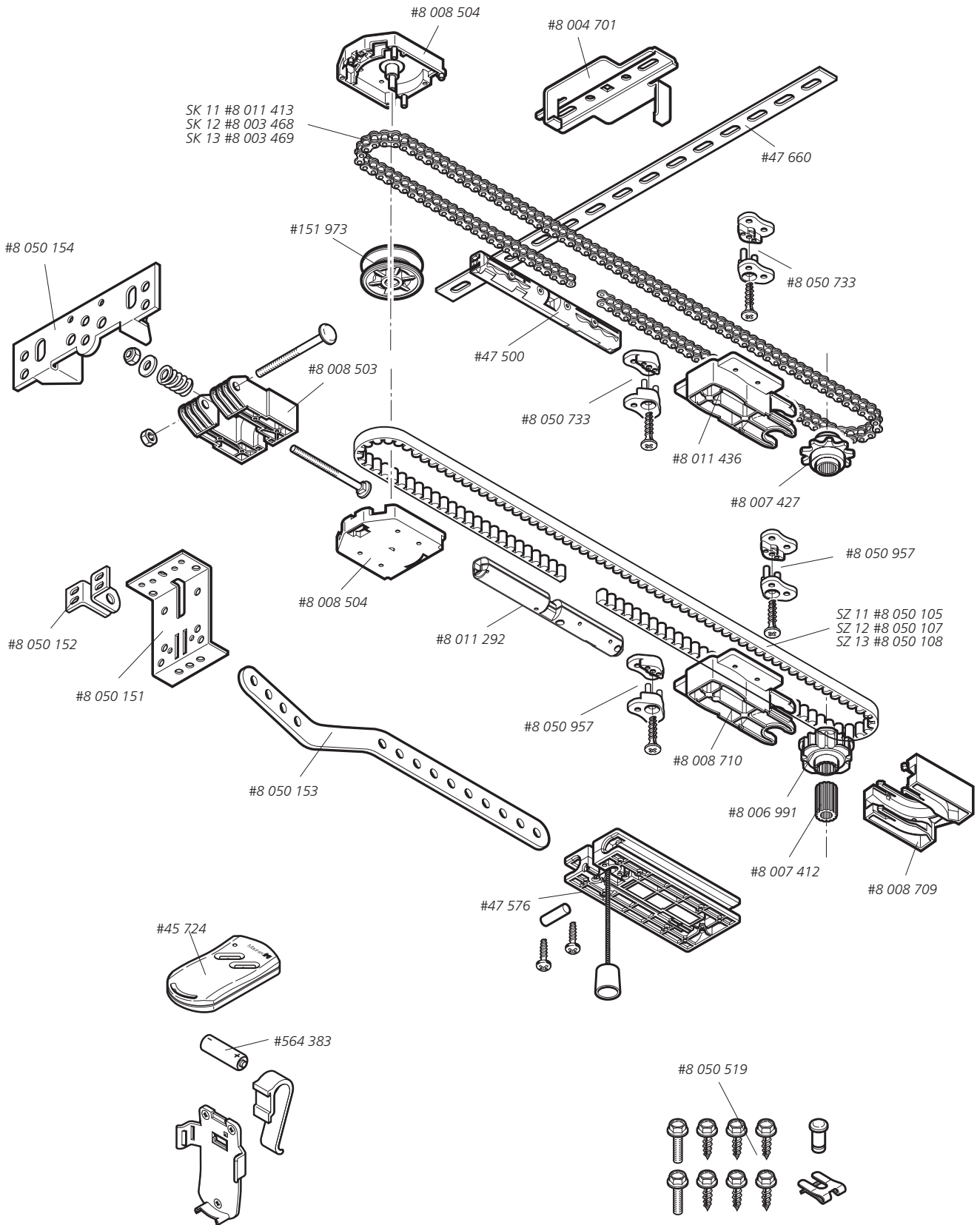
18



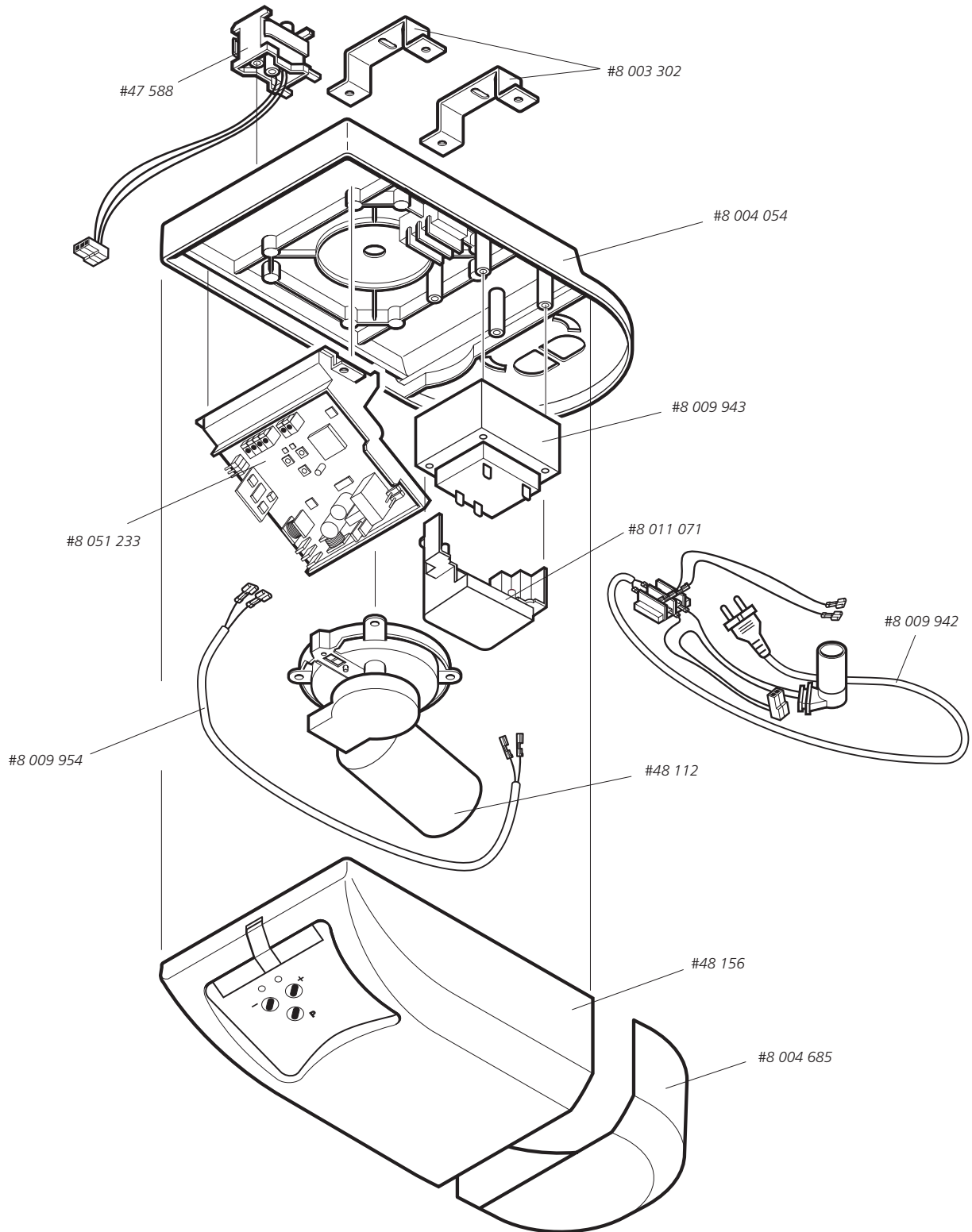
19



Comfort 200



Comfort 200



- D** Urheberrechtlich geschützt.
Nachdruck, auch auszugsweise, nur mit unserer Genehmigung.
Änderungen, die dem technischen Fortschritt dienen, vorbehalten.
- GB** Copyright.
No part of this manual may be reproduced without our prior written approval.
We reserve the right to make technical changes in the interests of progress.
- F** Copyright
Copie même partielle interdite sans notre autorisation
Tous changements de construction réservés
- NL** Door de auteurswet beschermd.
Niets uit deze uitgave mag worden verveelvoudigd en/of openbaar gemaakt door middel van druk, fotocopie, microfilm of op welke andere wijze dan ook zonder voorafgaande toestemming van de uitgever.
Wij behouden ons het recht voor technische wijzigingen aan te brengen zonder voorafgaande berichtgeving!
- I** Diritti d'autore riservati.
Riproduzione, anche solo parziale, previa nostra autorizzazione.
La Ditta si riserva la facoltà di apportare modifiche al prodotto che servono allo sviluppo tecnologico.
- E** Copyright.
Prohibida la reproducción íntegra o parcial sin nuestra autorización.
Reservado el derecho a modificaciones en el curso de los avances técnicos.
- P** Reservados os direitos de autor.
Reprodução, mesmo parcialmente, só com a nossa autorização.
Sujeito a alterações que sirvam a evolução técnica.