

Lock 720



Elektroschloss

Bei der Montage ist die Anleitung des Antriebs unbedingt zu berücksichtigen. Besonders die Sicherheitshinweise sind zu beachten!



Electric lock

When mounting please observe by all means the installation instructions of the operator. Pay special attention to the safety advice!



Serrure électrique

Lors du montage, il faut absolument tenir compte des instructions concernant l'opérateur. Il est particulièrement important de respecter les consignes de sécurité!



Elektrisch slot

Bij de montage moet de montage- bedieningshandleiding van de aandrijving in acht worden genomen. In het bijzonder dienen de veiligheidsinstructies te worden opgevolgd!



Serratura elettrica

Per i lavori di montaggio osservare sempre le istruzioni di montaggio fornite in dotazione con la motorizzazione. Osservare in particolare gli avvisi di sicurezza!



Cerradura eléctrica

Al realizar el montaje es estrictamente necesario tener en cuenta las instrucciones del operador. ¡Hay que observar especialmente las indicaciones de seguridad!



Trava elétrica

Na montagem é indispensável considerar o manual do accionamento. Especialmente as indicações de segurança devem ser observadas!



Elektriskt lås

Vid monteringen skall anvisning för drivningen ovillkorligen beaktas. Speciellt säkerhetsanvisningarna skall beaktas!



Elektrisk lås

Det er tvingende nødvendig å følge bruksanvisningen for drivenheten under monteringen. Særlig sikkerhetsinstruksene må følges!



Elektromos zár

A szereléskor feltétlenül tekintetbe kell venni a kapuműködtető útmutatóját. Különösen a biztonságtechnikai útmutatókat kell követni!



Električna ključavnica

Pri montaži je potrebno brezpogojno upoštevati navodila pogona. Posebej se morajo upoštevati varnostna navodila!



Elektrický zámek

Při montáži bezpodmínečně dodržujte montážní návod pro pohon. Zvláště pak dodržujte bezpečnostní pokyny!



Zamek elektryczny

Podczas montażu należy koniecznie przestrzegać instrukcji napędu, a w szczególności wskazówek bezpieczeństwa!



Elektrinė spyna

Montuodami būtina laikytis pavaros naudojimo vadovo. Ypatingai atkreipkite dėmesį į saugos nuorodas!



Электрический замок

Во время проведения монтажа необходимо принимать во внимание положения руководства по работе привода. В особенности следует учитывать указания по технике безопасности!



Elektrichний замок

Під час проведення монтажу необхідно приймати до уваги положення керівництва щодо роботи приводу. Особливо слід враховувати вказівки з техніки безпеки!



Elektrisk lås

Ved montagen skal man ubetinget være opmærksom på vejledningen til drevet. Bemærk i særdeleshed sikkerhedshenvisninger!

D

GB

F

NL

I

E

P

S

N

H

SLO

CZ

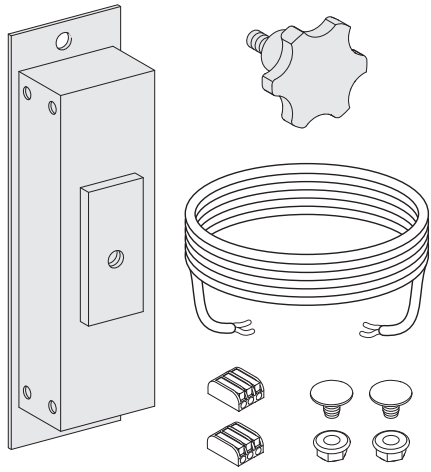
PL

LT

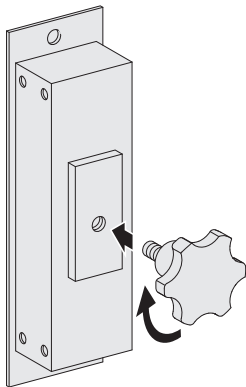
RUS

UA

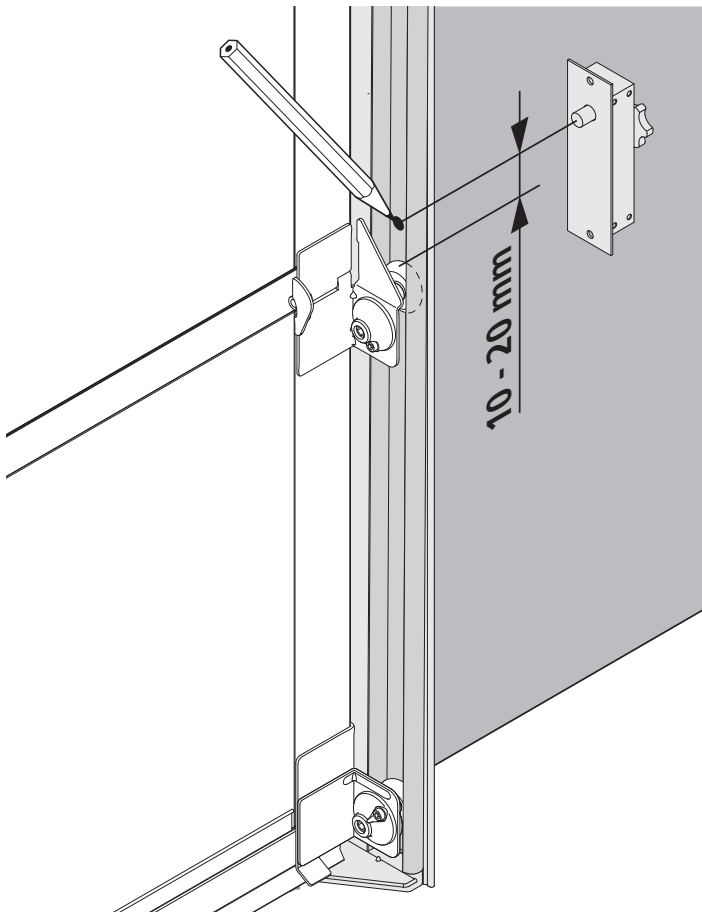
DK



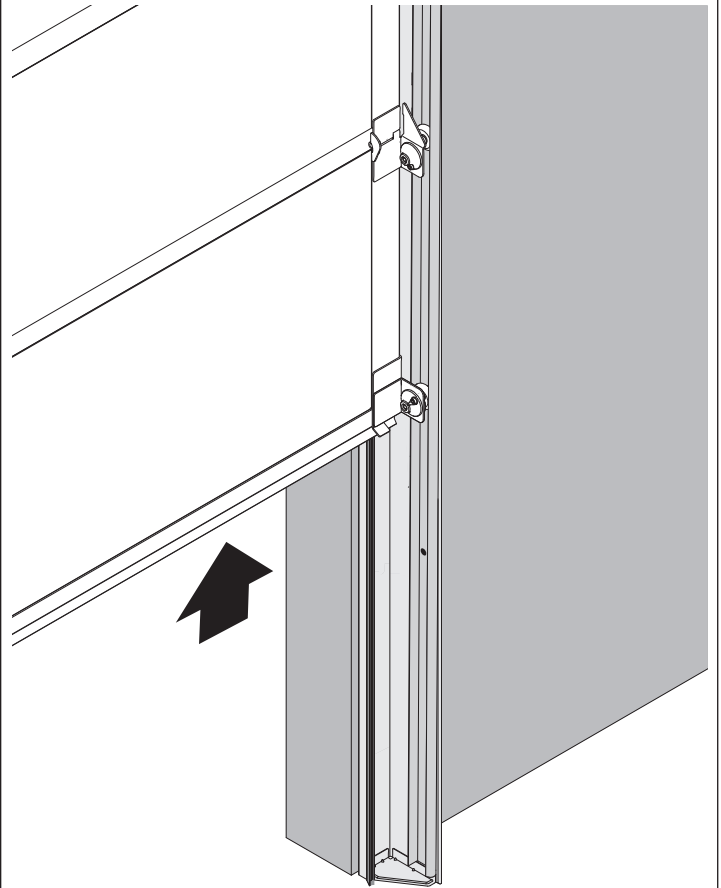
1



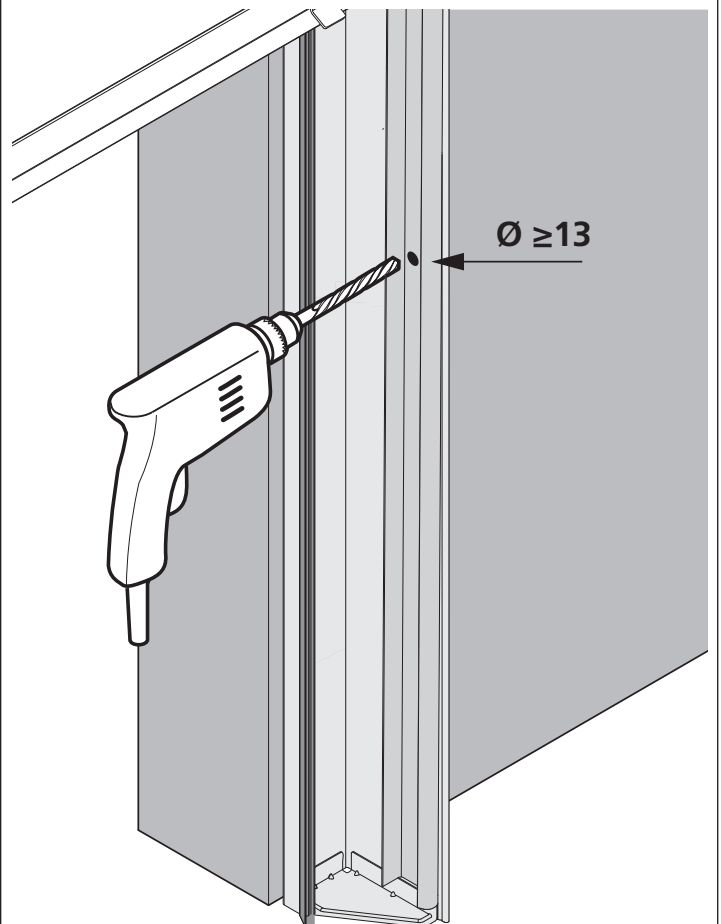
2



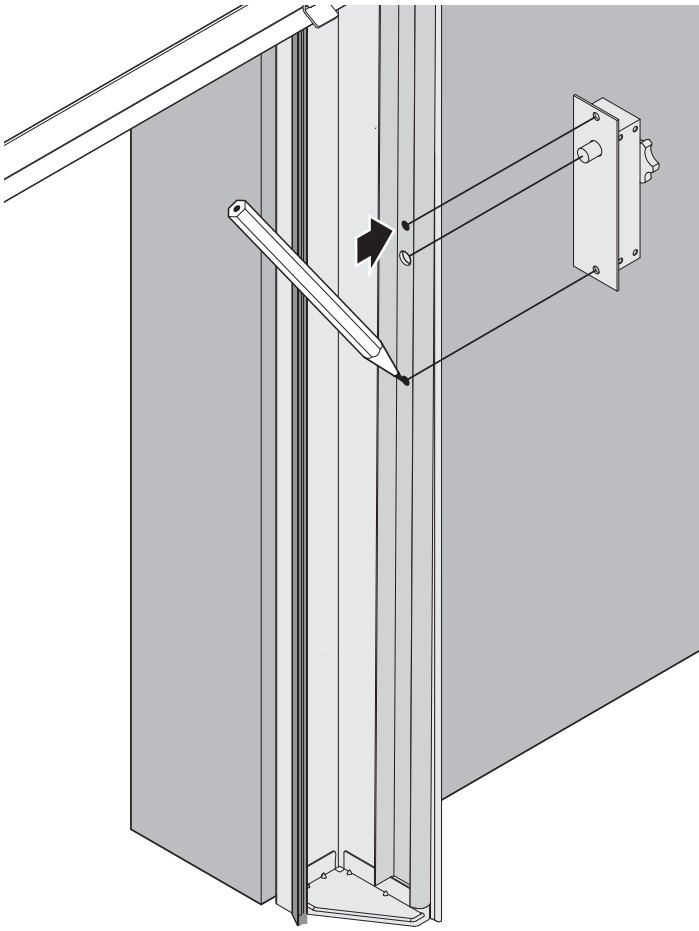
3



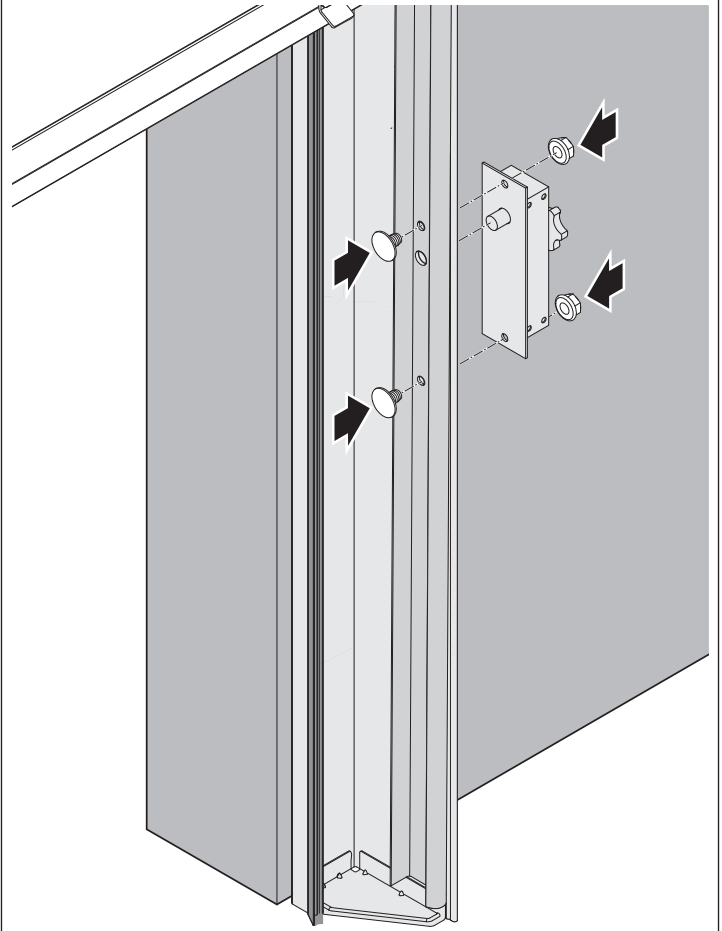
4



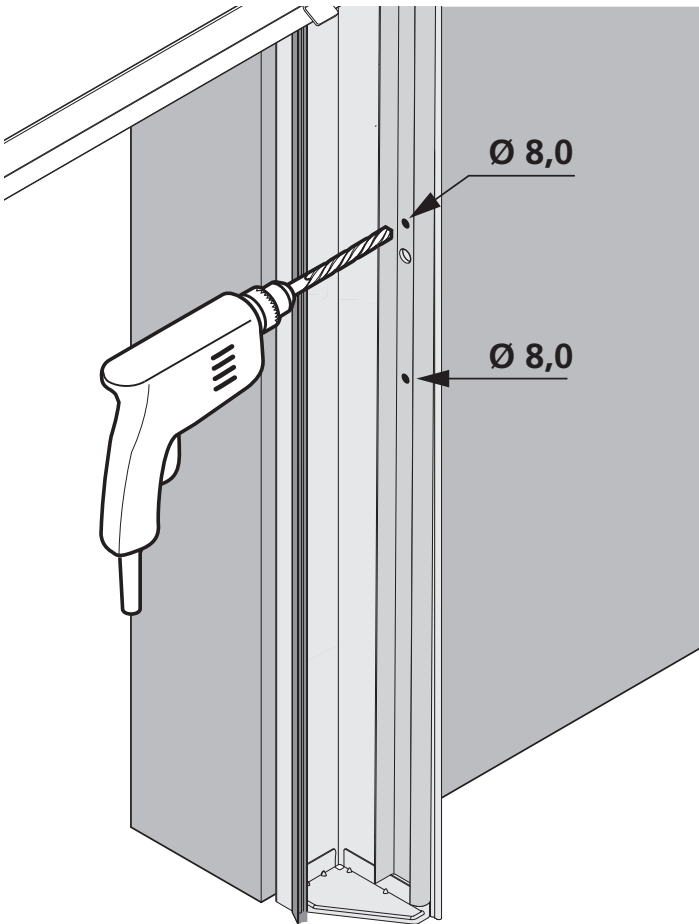
5



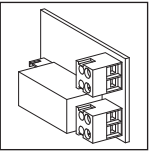
7



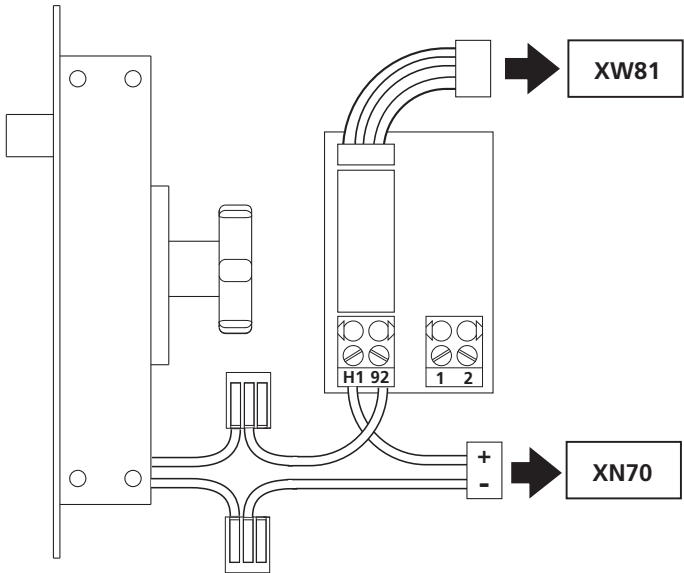
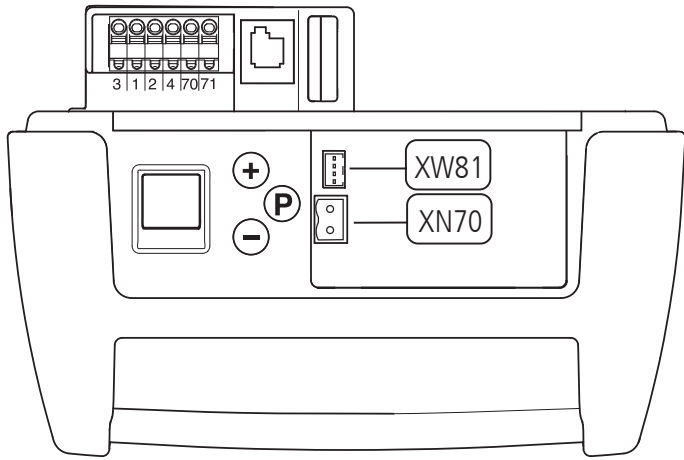
6



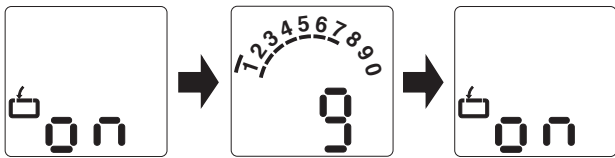
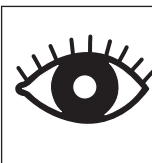
8



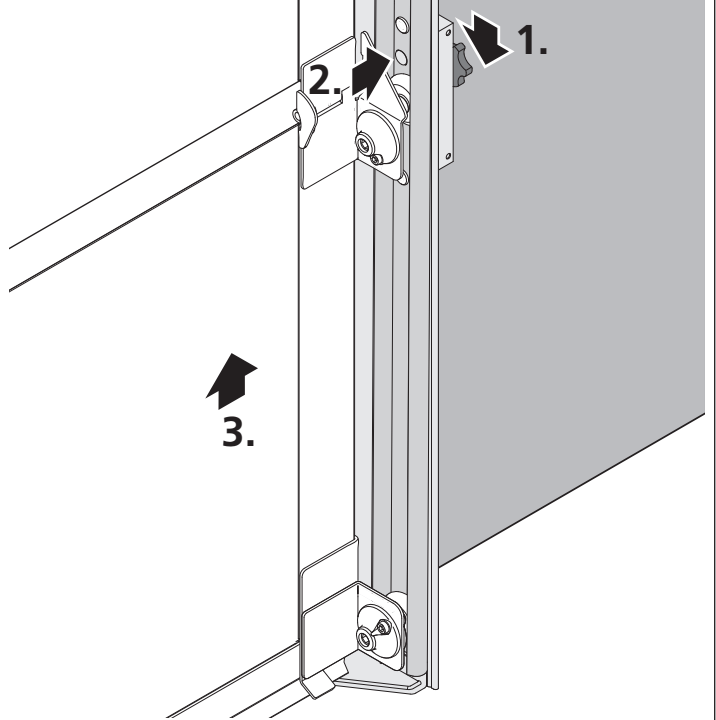
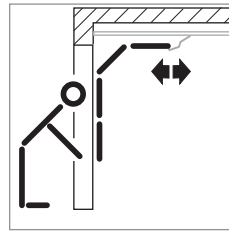
EP163



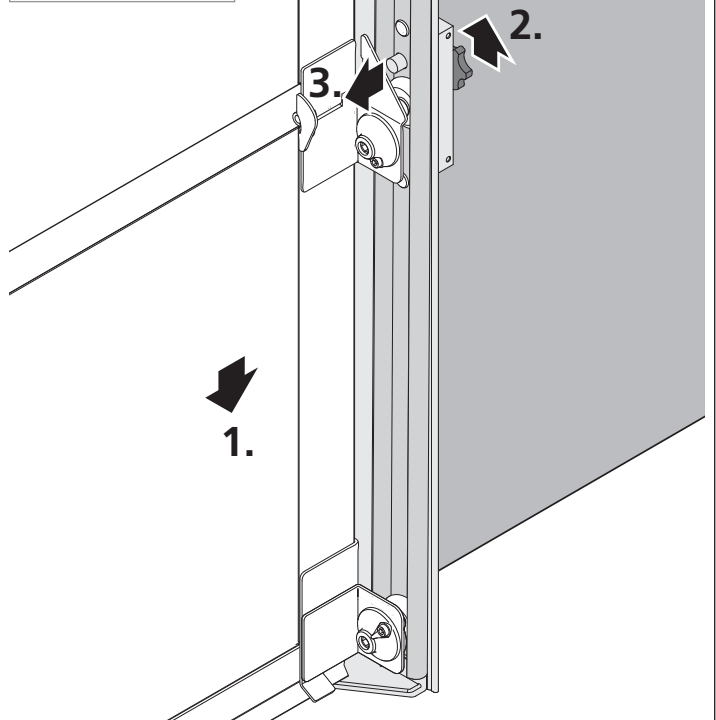
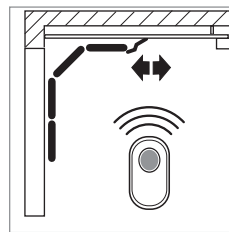
9



10 / 1



10 / 2



11

24 V DC

max. 1.200 mA

S2 - 2 min



-10 °C



+55 °C

DEUTSCH	Originalanleitung, Urheberrechtlich geschützt. Nachdruck, auch auszugsweise, nur mit unserer Genehmigung. Änderungen, die dem technischen Fortschritt dienen, vorbehalten.	MAGYAR	Eredeti üzemeltetési útmutató. A jelen anyagot szerzői jog védi. Kinyomtatni, akárcsak kivonatossan is, csak engedélyünkkel szabad. A műszaki haladás célját szolgáló módosítások jogát fenntartjuk.
ENGLISH	Original instructions, Copyright. No part of this manual may be reproduced without our prior consent. Subject to changes which are in the interest of technical improvements.	SLOVENSKO	Originalna navodila. Zaščiten z avtorskim pravom. Ponatis, tudi v izvlečkih, je dovoljen le z našim dovoljenjem. Spremembe, ki služijo tehnični izboljšavi proizvoda, so pridržane.
FRANÇAIS	Notice originale, Copyright. Toute reproduction même partielle est interdite sans notre autorisation. Tous changements de constructions permis par l'évolution des techniques réservés.	ČESKY	Originální návod. Chráněno autorskými právy. Dotisk, i jen částí, možný pouze s naším svolením. Změny, které slouží technickému pokroku, vyhrazeny.
NEDERLANDS	Originele Gebruiksaanwijzing. Door de auteurswet beschermd. Niets uit deze uitgave mag worden verveelvoudigd en/of openbaar gemaakt door middel van druk, fotocopie, microfilm of op welke andere wijze dan ook zonder voorafgaande toestemming van de uitgever. Technische wijzigingen voorbehouden.	POLSKI	Instrukcja oryginalna. Chroniona prawem autorskim. Przy wykonywaniu przedruku, także fragmentów, konieczne jest uzyskanie naszej zgody. Zastrzegamy sobie prawo do wprowadzenia zmian wynikających z postępu technicznego.
ITALIANO	Istruzioni d'uso originali. Diritti d'autore riservati. Riproduzione, anche parziale, previa solo nostra autorizzazione. La Ditta si riserva la facoltà di apportare modifiche al prodotto in base al progresso tecnologico.	LIETUVIŲ KALBA	Originali instrukcija. Autorinės teisės saugomos. Kopijavimas, taip pat ir dalimis, tik su mūsų leidimu. Galimi technikos pažangos sąlygojami pakeitimai.
ESPAÑOL	Instrucciones originales. Copyright. Prohíbe la reproducción íntegra o parcial sin nuestra autorización. Reservado el derecho a modificaciones en el interés del perfeccionamiento técnico.	РУССКИЙ	Оригинальное руководство. Авторские права защищены. Перепечатка, даже выдержками, только с нашего разрешения. Мы оставляем за собой право на изменения, служащие техническому прогрессу.
PORTUGUES	Manual original de instruções. Reservados os direitos de autor. Reprodução, mesmo parcialmente, só com a nossa autorização. Sujeito a alterações que sirvam a evolução técnica.	УКРАИНСЬКА	Авторські права захищені. Передрук, навіть витягами, тільки з нашого дозволу. Ми залишаємо за собою право на зміни, що служать технічному прогресу
SVENSKA	Originalanvisning. Upphovsrättsskyddad. Eftertryck, även delvis, endast med vårt tillstånd. Med förbehåll för ändringar som tjänar den tekniska utvecklingen.	DANSK	Originalvejledning. Ophavsretsligt beskyttet. Genoptryk, også i uddrag, kun med vores tilladelse. Ændringer, der tjener den tekniske udvikling, forbeholdes
NORSK	Original anvisning. Beskyttet opphavsrett. Ettertrykk - også i utdrag - bare med vår tillatelse. Endringer, som tjener den tekniske utviklingen, forbeholdes.		

