

Pour portails coulissants

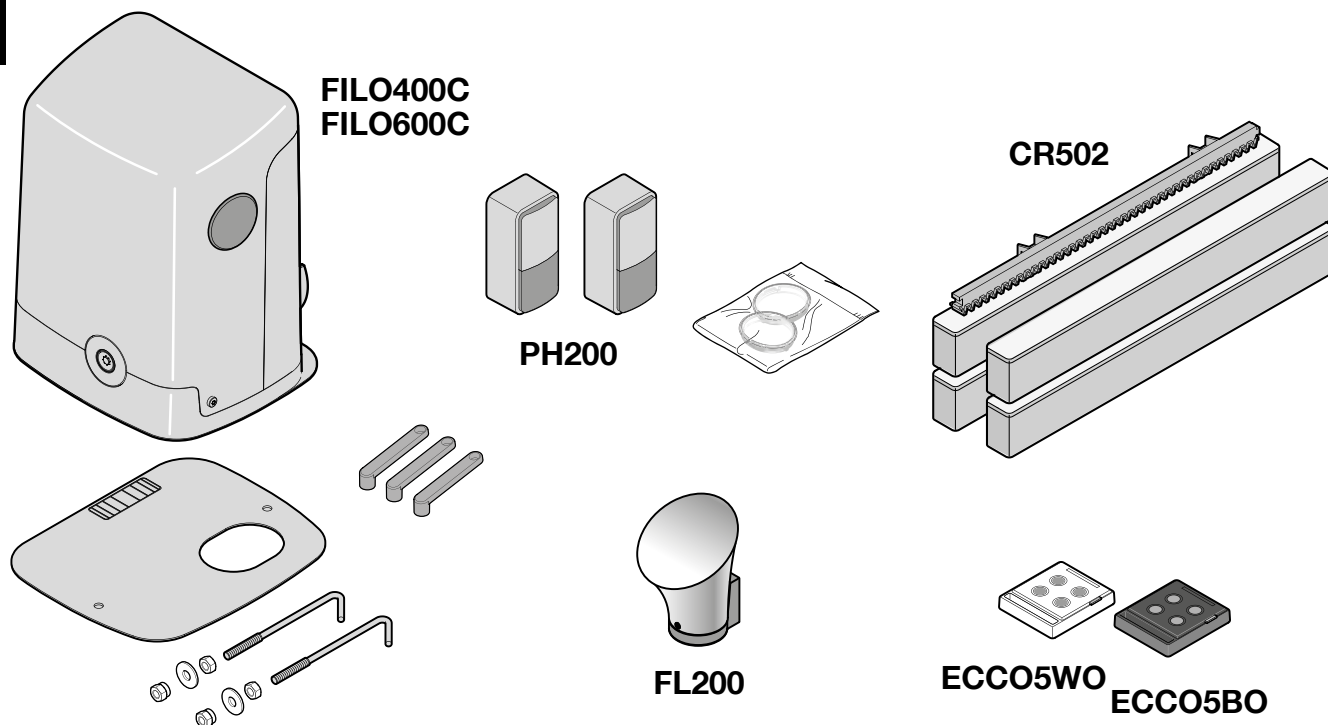
FR - Instructions et avertissements pour l'installation et l'utilisation

EN - Instructions and warnings for installation and use

IT - Istruzioni ed avvertenze per l'installazione e l'uso

PL - Instrukcje i ostrzeżenia do instalacji i użytkowania

1



KIT FILO400	
FILO400C	n° 1 FILO400C
FL200	n° 1 FL200
PH200	un paio PH200
ECCO5WO	n° 1 ECCO5WO
ECCO5BO	n° 1 ECCO5BO
CR502	n° 4 CR502
KIT FILO400START	
FILO400C	n° 1 FILO400C
ECCO5BO	n° 1 ECCO5BO
KIT FILO600	
FILO600C	n° 1 FILO600C
FL200	n° 1 FL200
PH200	un paio PH200
ECCO5WO	n° 1 ECCO5WO
ECCO5BO	n° 1 ECCO5BO
CR502	n° 4 CR502
KIT FILO600START	
FILO600C	n° 1 FILO600C
ECCO5BO	n° 1 ECCO5BO

• FR - Les accessoires en option non inclus dans l'emballage sont consultables sur le site : www.niceforyou.com • EN - The optional accessories not included in the package can be viewed on the following website: www.niceforyou.com • IT - Gli accessori opzionali non presenti nella confezione sono consultabili sul sito: www.niceforyou.com • PL - Opcjonalne urządzenia dodatkowe, które nie są załączone do opakowania są opisane na stronie: www.niceforyou.com

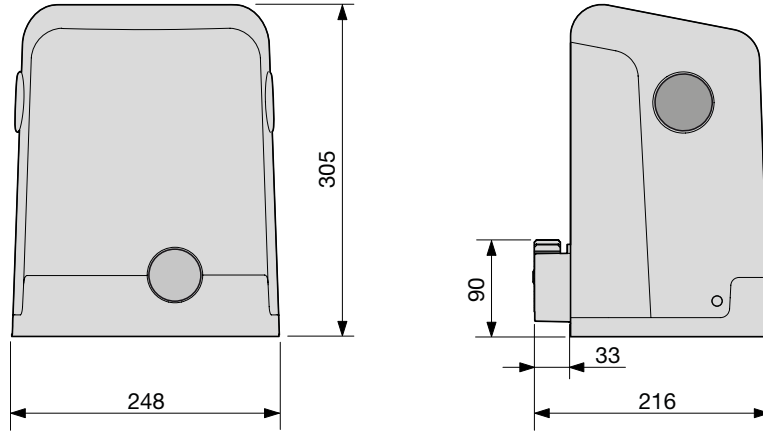
FR	Les pages suivantes décrivent seulement par le biais d'images les principales phases (divisées en étape) pour créer l'installation souhaitée : étape A = observer → étape B = installer → étape C = raccorder → étape D = premier allumage de l'installation effectué par un électricien qualifié → étape E = programmer.
EN	The pages below describe with images alone the main phases (divided into steps) to create the desired system: Step A = observe → Step B = install → Step C = connect → Step D = initial start-up of the system carried out by a qualified electrician → Step E = programme.
IT	Le pagine seguenti, descrivono solo con immagini le fasi principali (divise a step) per creare l'impianto desiderato: step A = osservare → step B = installare → step C = collegare → step D = prima accensione dell'impianto eseguito da un elettricista qualificato → step E = programmare.
PL	Na kolejnych stronach opisano, za pomocą rysunków, główne fazy (z podziałem na kroki) umożliwiające utworzenie wymaganej instalacji: krok A = obserwacja → krok B = montaż → krok C = połączenie → krok D = pierwsze uruchomienie instalacji wykonane przez wykwalifikowanego elektryka → krok E = programowanie.

step A pag. 1 - 2		step B pag. 1 - 2		step C pag. VIII - 6		step D pag. 6		step E pag. 6	
-----------------------------	--	-----------------------------	--	--------------------------------	--	-------------------------	--	-------------------------	--

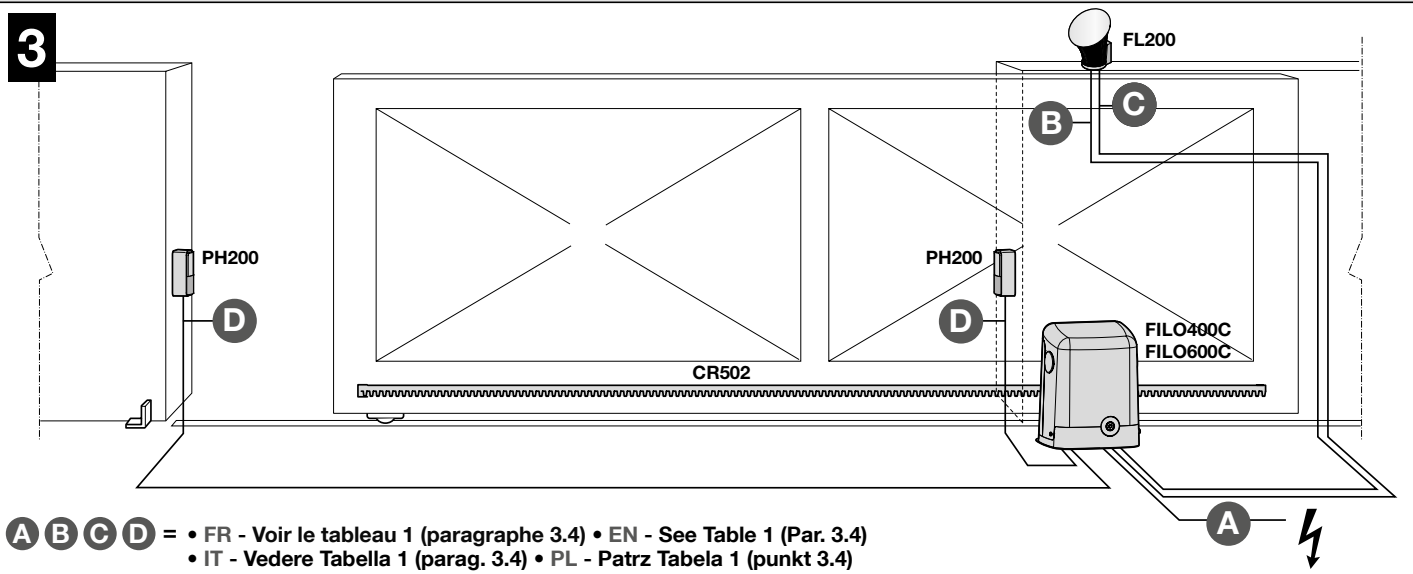
Step A



2



3

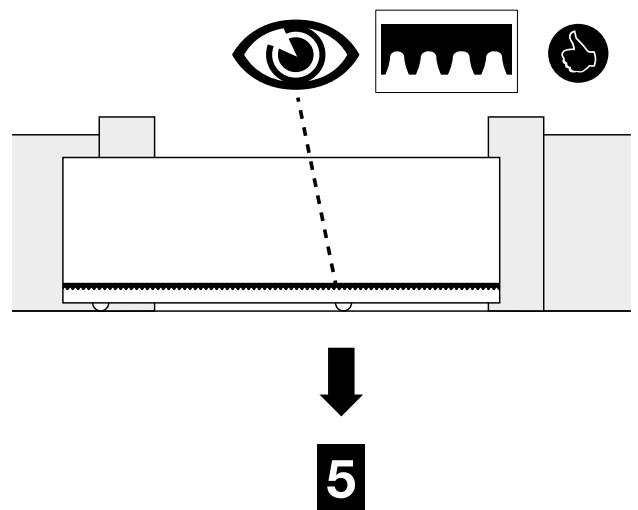
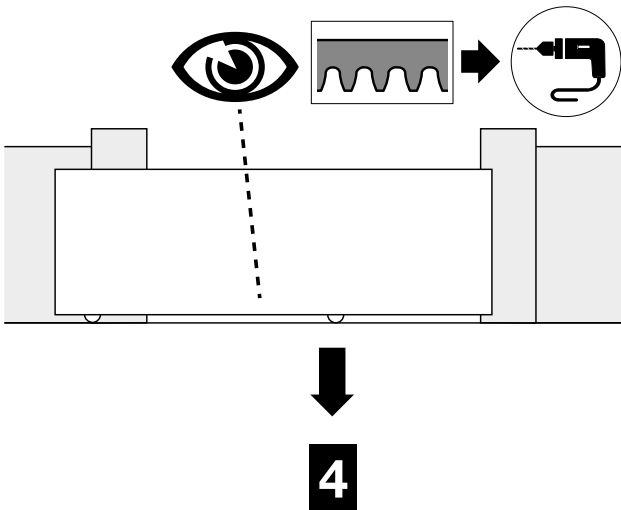


Step B

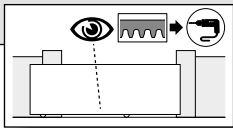


FR	Installation avec crémaillère à installer : voir fig. 4 (paragraphe 3.5.1) pour la procédure
EN	Installation with rack to be mounted: see Fig. 4 (Par. 3.5.1) for the relevant procedure
IT	Installazione con cremagliera da installare: vedere fig. 4 (parag. 3.5.1) per il procedimento
PL	Montaż z listwą zębatą do zamontowania: patrz rys. 4 (punkt 3.5.1) dla działania

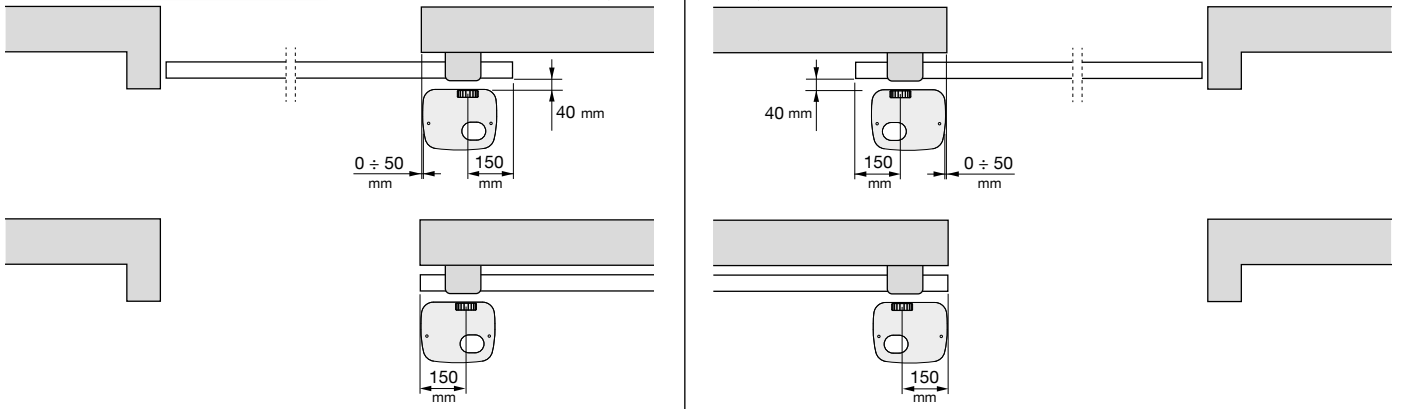
FR	Installation avec crémaillère déjà existante : voir fig. 5 (paragraphe 3.5.2) pour la procédure
EN	Installation with existing rack: see Fig. 5 (Par. 3.5.2) for the relevant procedure
IT	Installazione con cremagliera già esistente: vedere fig. 5 (parag. 3.5.2) per il procedimento
PL	Instalacja z istniejącą zębatką: patrz rys. 5 (punkt 3.5.2) dla działania



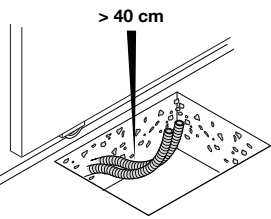
4



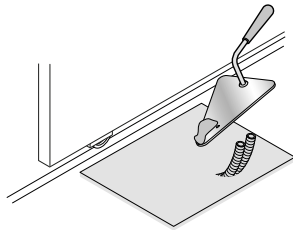
01.



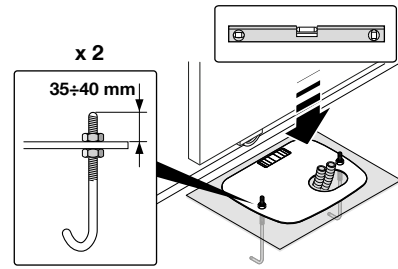
02.



03.



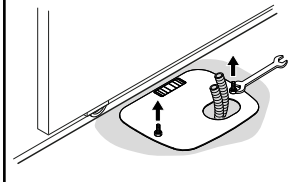
04.



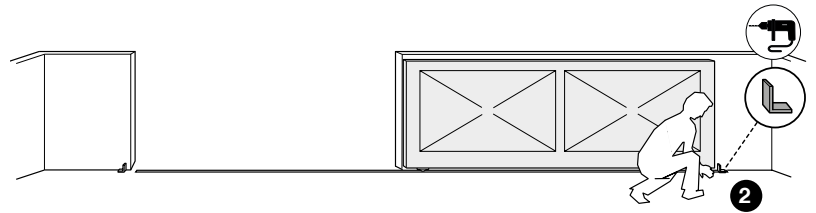
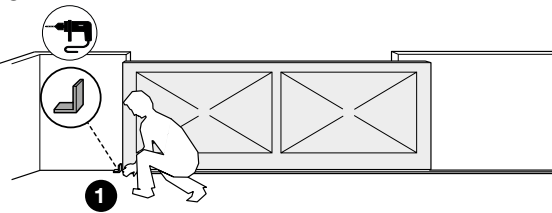
05.



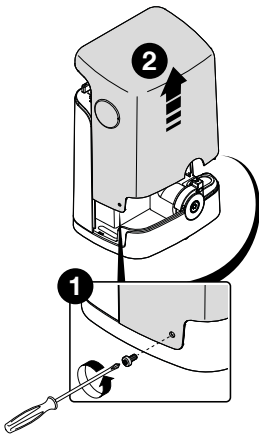
06.



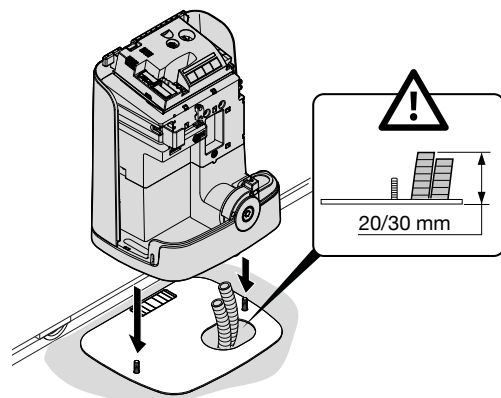
07.



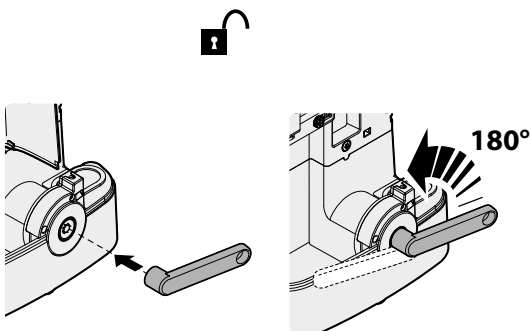
08.



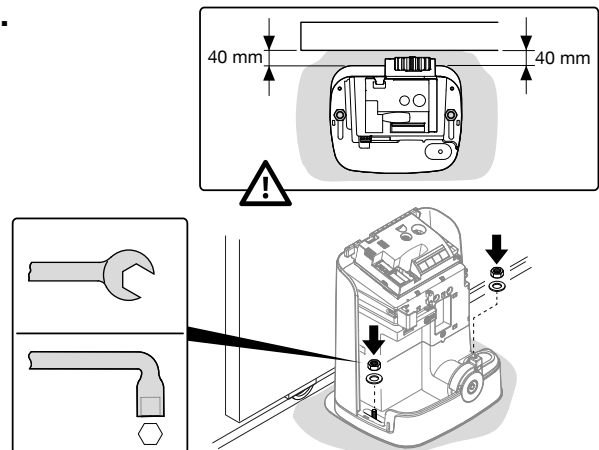
09.



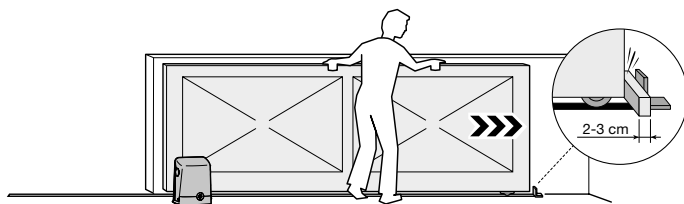
10.



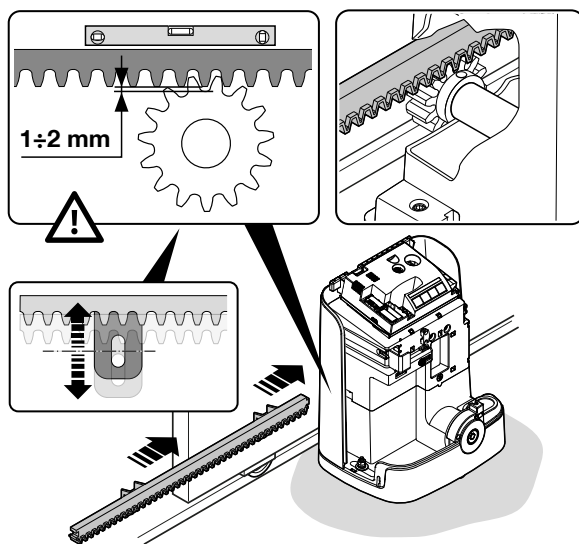
11.



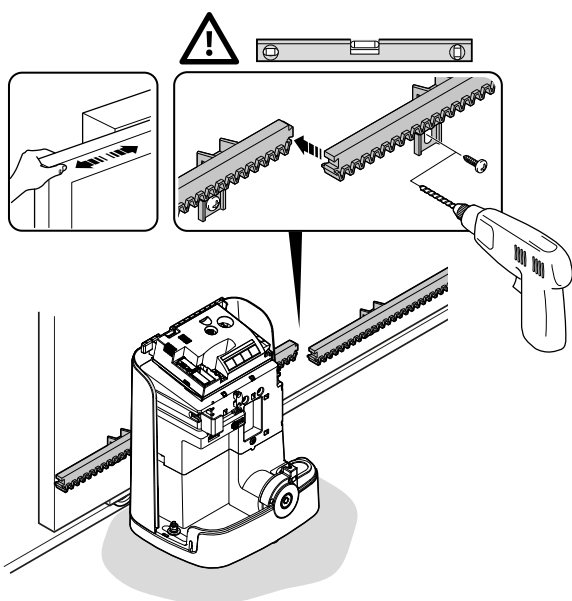
12.



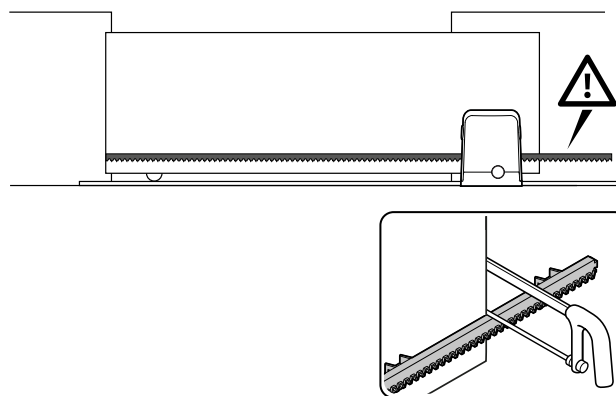
13.



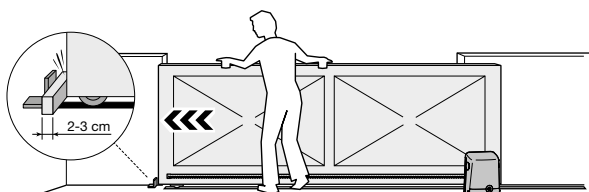
14.



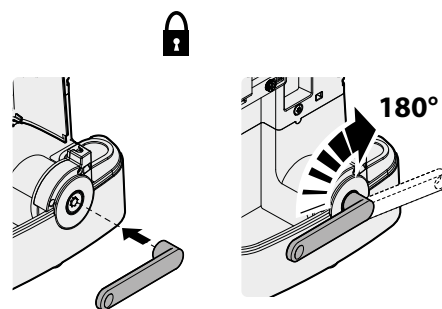
15.



16.



17.

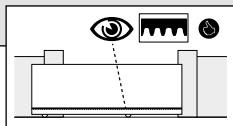


FR	Installation des photocellules > fig. 6 - paragraphe 3.6
EN	Installation of photocells > Fig. 6 - Paragraph 3.6
IT	Installazione fotocellule > fig. 6 - paragrafo 3.6
PL	Montaż fotokomórek > rys. 6 - punkt 3.6

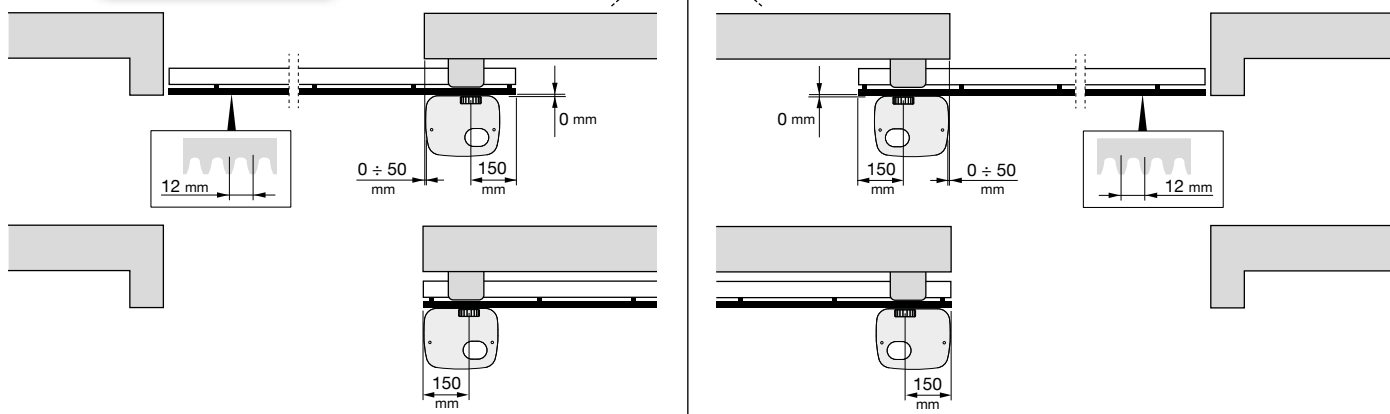


FR	Installation du clignotant > fig. 7 - paragraphe 3.7
EN	Installation of photocells > Fig. 7 - Paragraph 3.7
IT	Installazione lampeggiante > fig. 7 - paragrafo 3.7
PL	Montaż lampy ostrzegawczej > rys. 7 - punkt 3.7

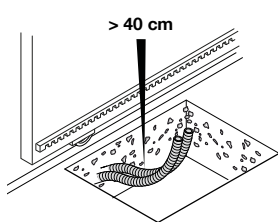
5



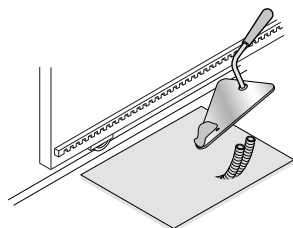
01.



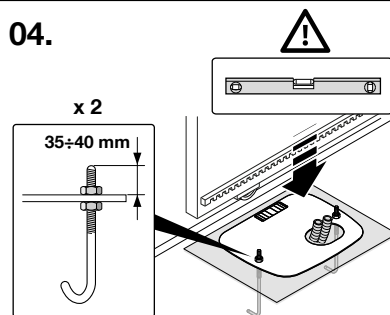
02.



03.



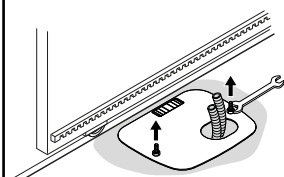
04.



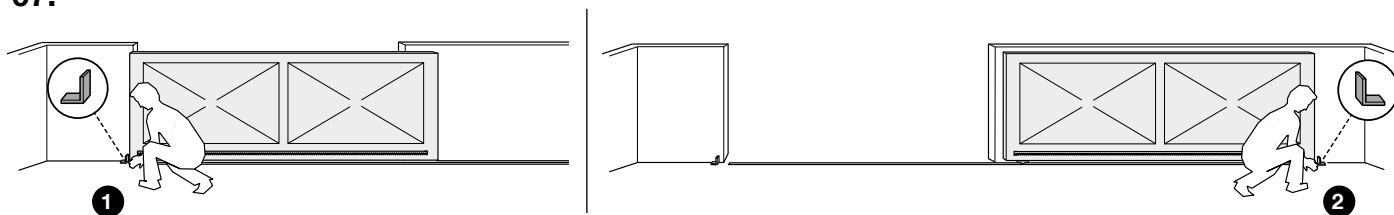
05.



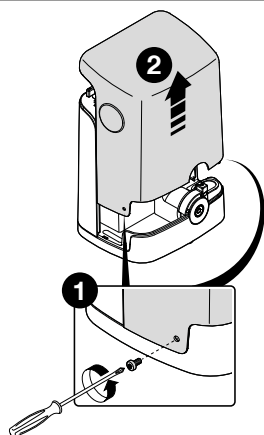
06.



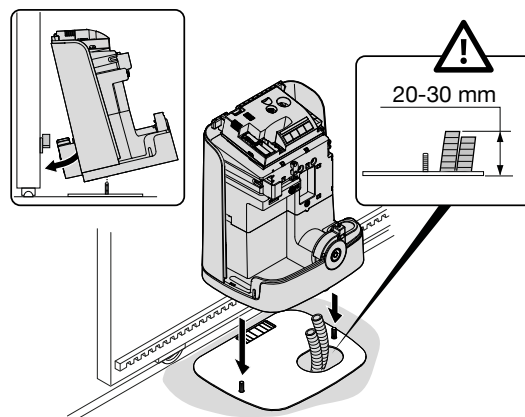
07.



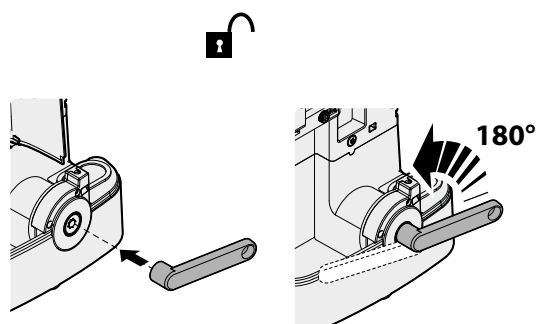
08.



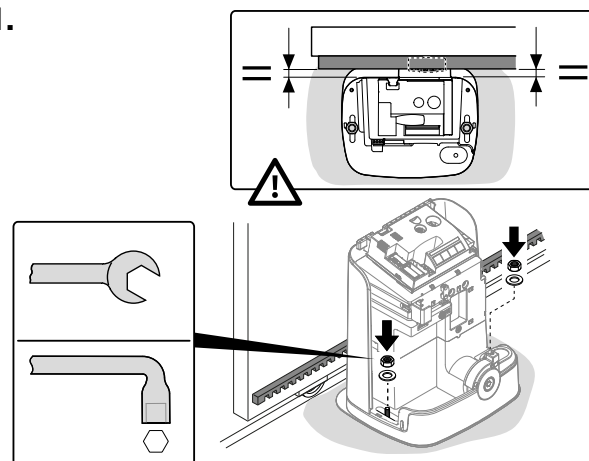
09.



10.

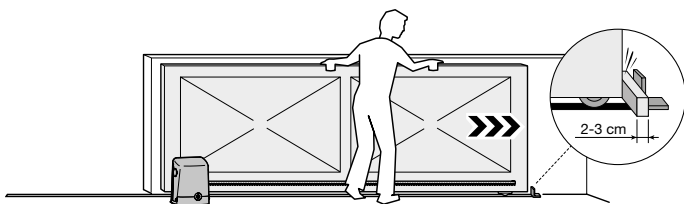


11.

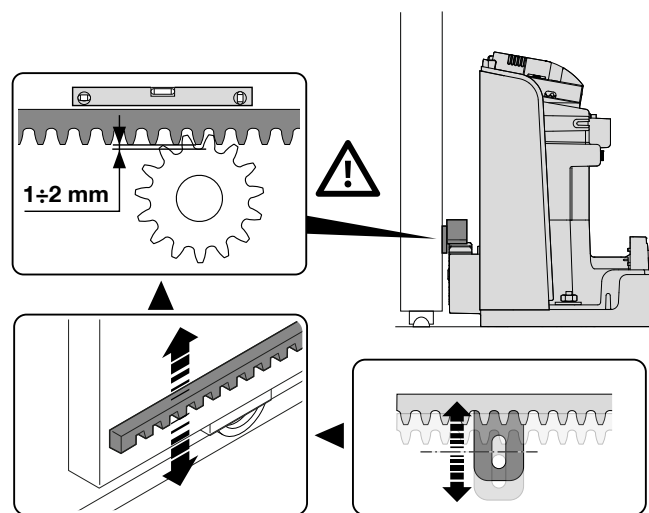




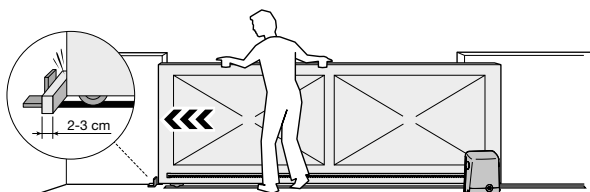
12.



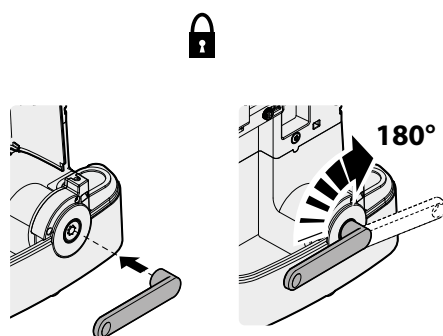
13.



14.



15.



FR	Installation des photocellules > fig. 6 - paragraphe 3.6
EN	Installation of photocells > Fig. 6 - Paragraph 3.6
IT	Installazione fotocellule > fig. 6 - paragrafo 3.6
PL	Montaż fotokomórek > rys. 6 - punkt 3.6

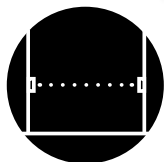


FR	Installation du clignotant > fig. 7 - paragraphe 3.7
EN	Installation of photocells > Fig. 7 - Paragraph 3.7
IT	Installazione lampeggiante > fig. 7 - paragrafo 3.7
PL	Montaż lampy ostrzegawczej > rys. 7 - punkt 3.7

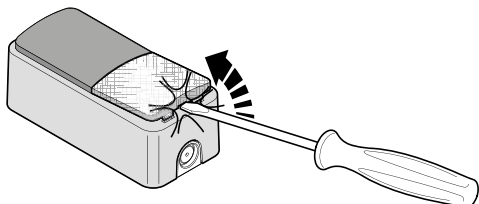
6a



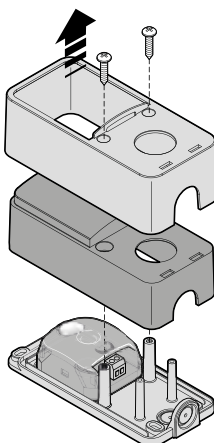
PH200



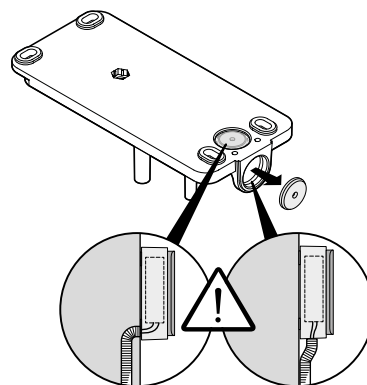
01.



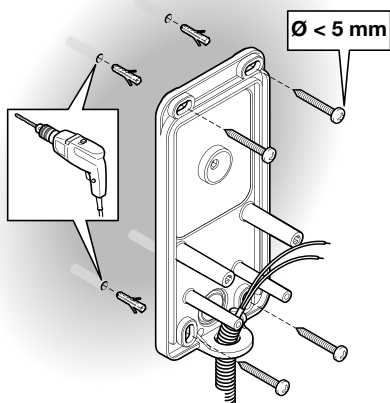
02.



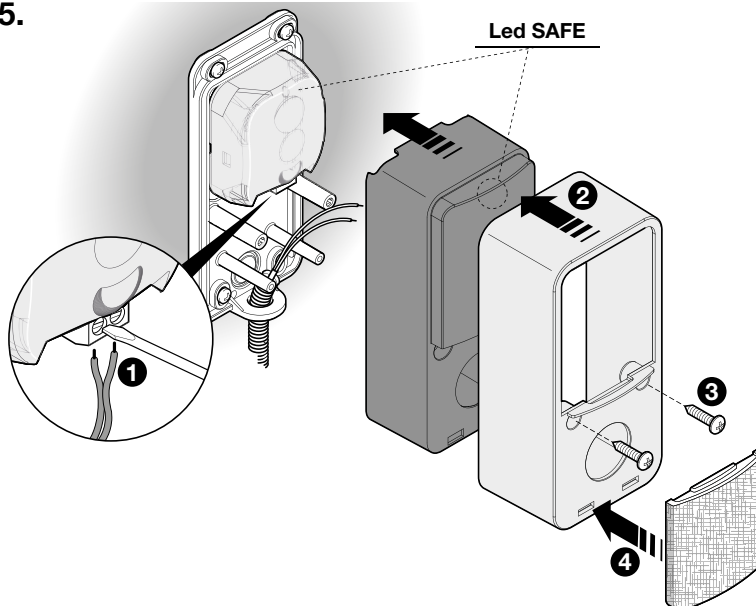
03.



04.

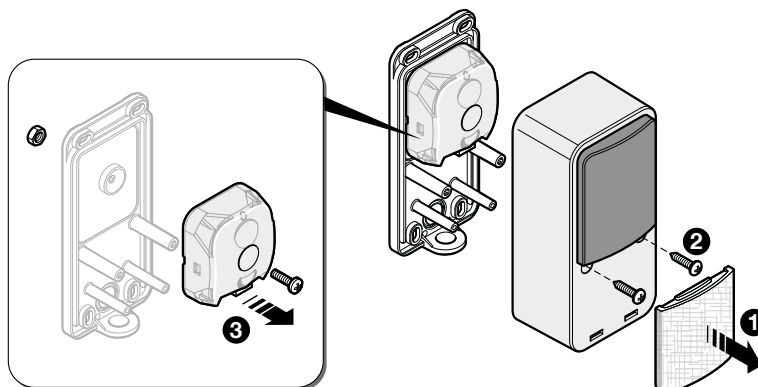
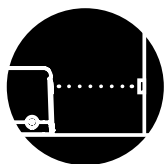


05.

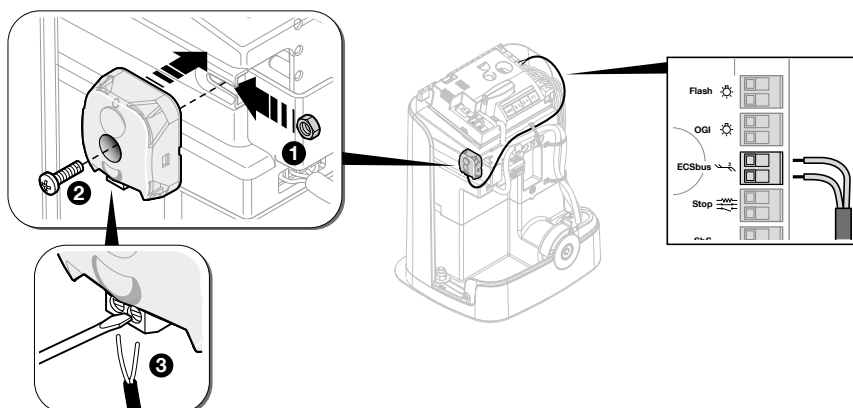


6b

01.



02.

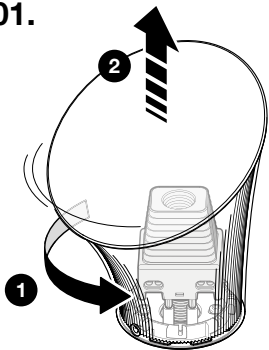


7

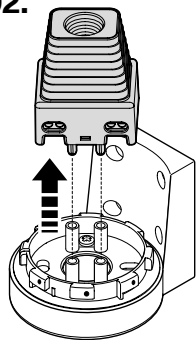


FL200

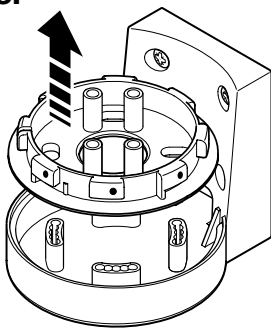
01.



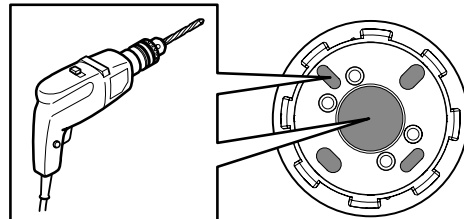
02.



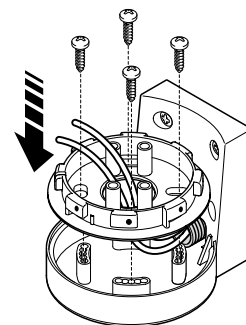
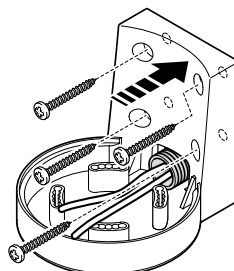
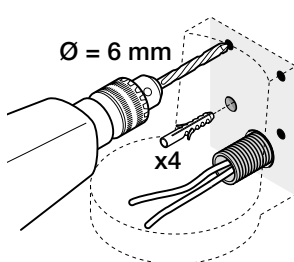
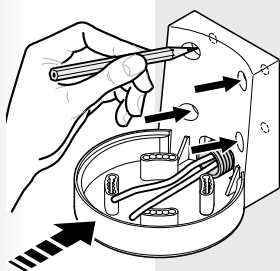
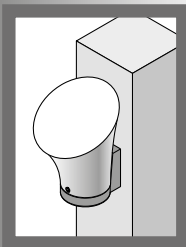
03.



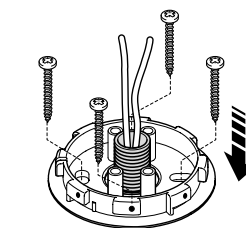
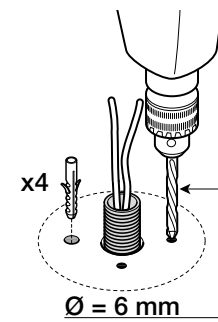
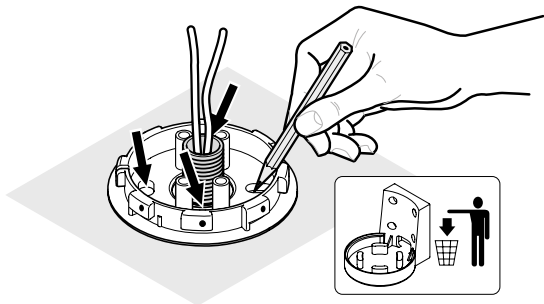
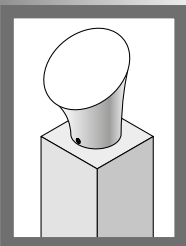
04.



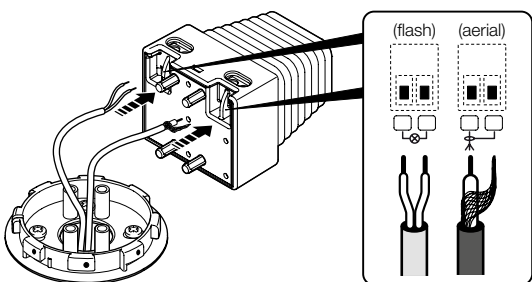
05. A



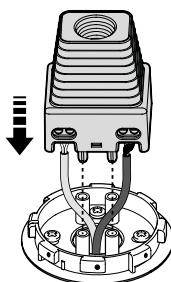
05. B



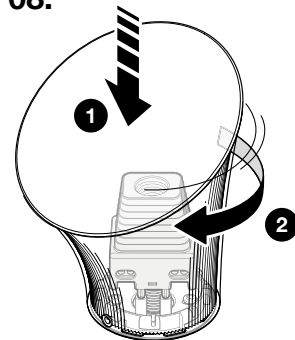
06.



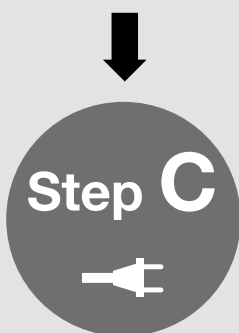
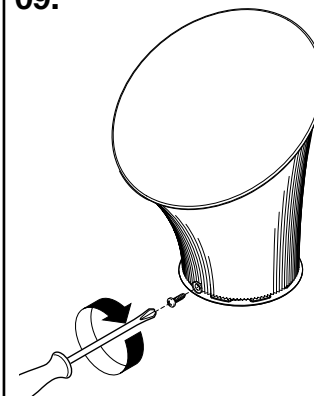
07.



08.

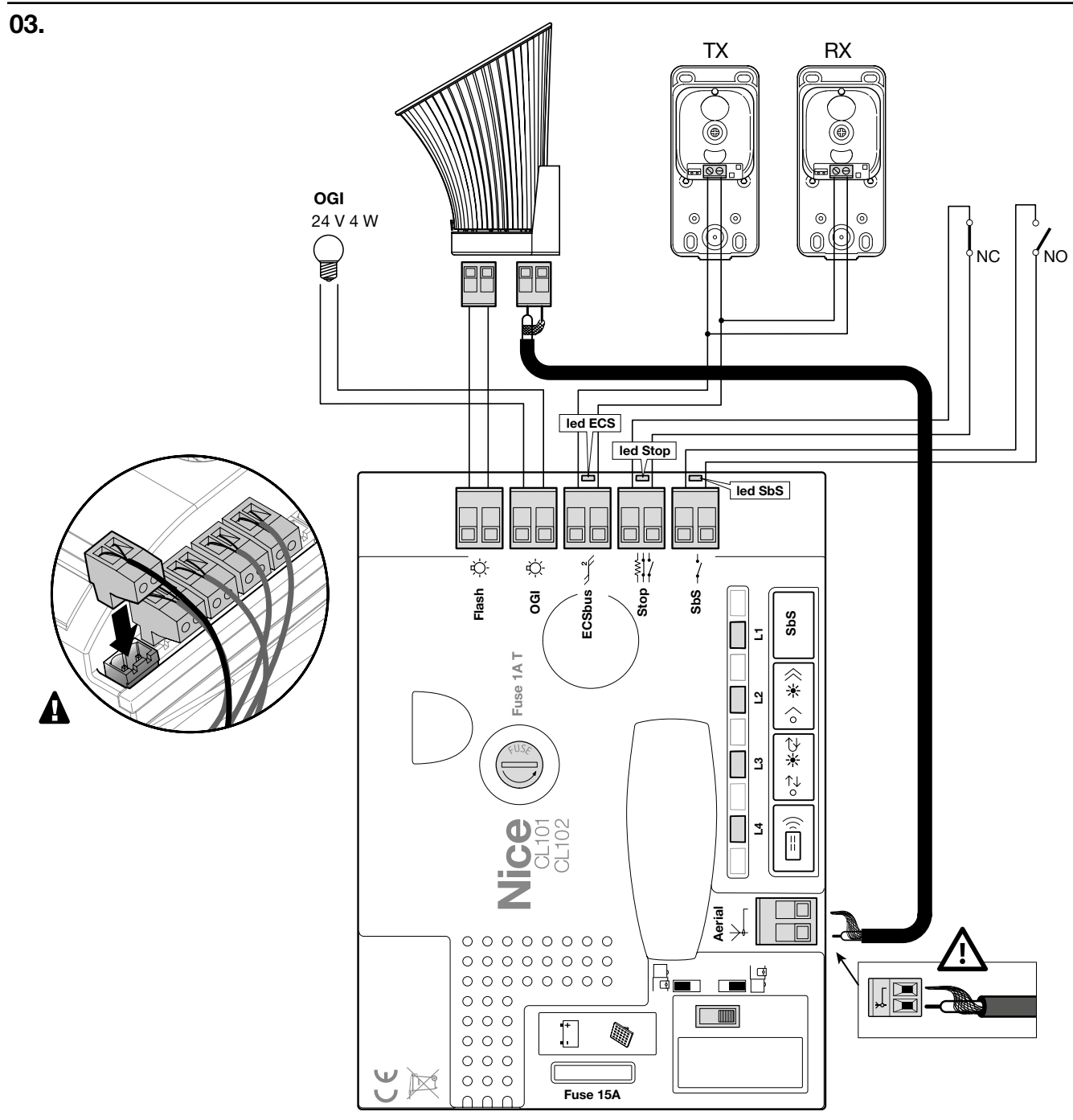
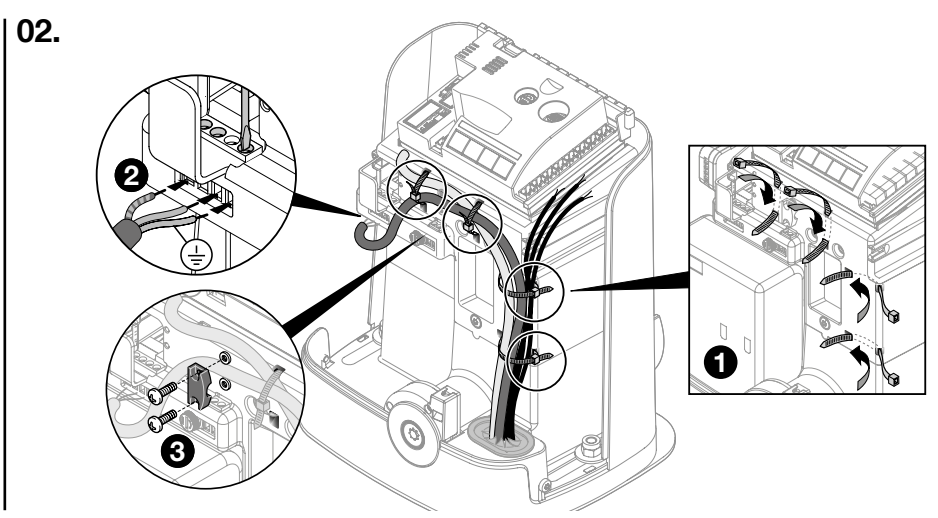
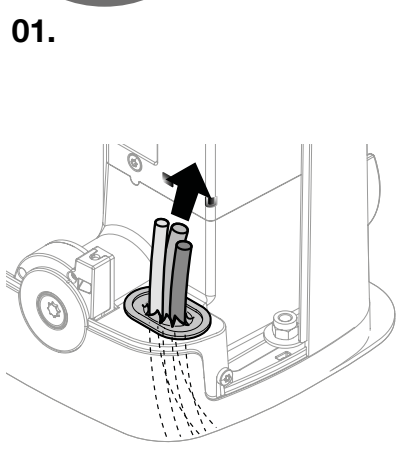


09.

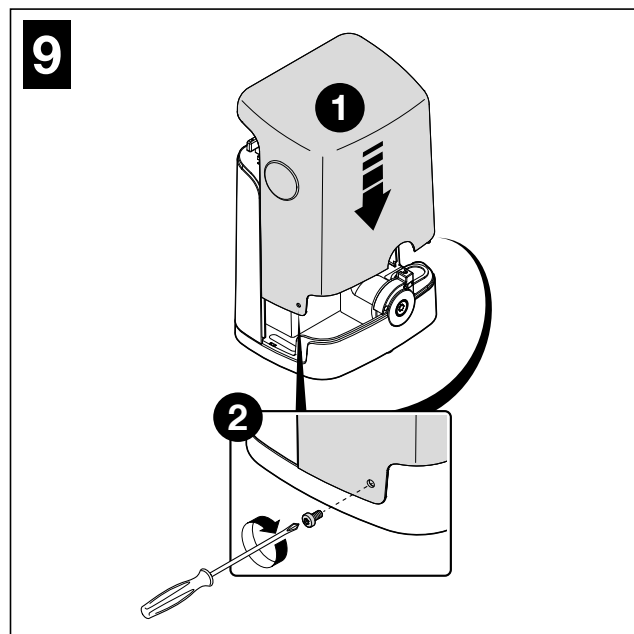


Step C

8



FR	Après avoir raccordé tous les composants du kit et avant de fermer le couvercle de l'opérateur (fig. 9), il est possible de procéder à la connexion de tous les autres composants requis pour l'installation (option et non inclus dans l'emballage).
EN	After having connected all the components of the kit and before closing the cover of the gearmotor (Fig. 9), it is possible to connect other components designed for the system (optional and not present in the package).
IT	Dopo aver collegato tutti i componenti del kit e prima di chiudere il coperchio del motoriduttore (fig. 9), è possibile procedere al collegamento di altri eventuali componenti previsti per l'impianto (opzionali e non presenti nella confezione).
PL	Po podłączeniu wszystkich części zestawu, przed zamknięciem pokrywy motoreduktora (rys. 9) można przystąpić do podłączenia innych części przewidzianych dla instalacji (opcjonalnych i niedołączonych do opakowania).



FR	Voir le chapitre 5 pour procéder au premier allumage du système. ⚠ Cette phase doit être effectuée exclusivement par un électricien qualifié.
EN	To start-up the system, see Chapter 5. ⚠ This phase must be carried exclusively by a qualified electrician.
IT	Per procedere con la prima accensione dell'impianto, vedere il capitolo 5. ⚠ Questa fase deve essere eseguita esclusivamente da un elettricista qualificato.
PL	Aby przystąpić do pierwszego uruchomienia instalacji, patrz rozdział 5. ⚠ Ta faza musi być wykonywana wyłącznie przez wykwalifikowanego elektryka.



FR	Voir le chapitre 6 pour procéder à la PROGRAMMATION du système.
EN	To PROGRAMME the system, see Chapter 6.
IT	Per procedere con la PROGRAMMAZIONE dell'impianto, vedere il capitolo 6.
PL	Aby przystąpić do PROGRAMOWANIA instalacji, patrz rozdział 6.

SOMMAIRE

GUIDE RAPIDE (images seulement)	I-XI
1 RECOMMANDATIONS GÉNÉRALES : SÉCURITÉ - INSTALLATION - UTILISATION	1
2 DESCRIPTION DU PRODUIT ET APPLICATION	2
3 INSTALLATION	2
3.1 VÉRIFIER QUE LE PORTAIL EST COMPATIBLE ET QUE L'ENVIRONNEMENT EST ADAPTÉ	2
3.2 VÉRIFIER LES LIMITES D'APPLICATION DU PRODUIT	2
3.3 CARACTÉRISTIQUES TECHNIQUES DU PRODUIT	2
3.4 TRAVAUX PRÉLIMINAIRES AVANT L'INSTALLATION	3
3.5 INSTALLATION DE L'OPÉRATEUR FILO (mod.400C/600C)	4
3.5.1 INSTALLATION AVEC CRÉMAILLÈRE À INSTALLER	4
3.5.2 INSTALLATION AVEC CRÉMAILLÈRE DÉJÀ EXISTANTE	5
3.6 INSTALLATION PHOTOCELLULES mod. PH200	5
3.7 INSTALLATION CLIGNOTANT mod. FL200	5
4 CONNEXIONS ÉLECTRIQUES	5
4.1 CONNEXION ÉLECTRIQUE À LA LOGIQUE	5
4.2 BRANCHEMENT AU SECTEUR	5
5 PROGRAMMATION	6
5.1 TOUCHES DE LA LOGIQUE DE COMMANDE	6
5.2 VÉRIFICATIONS INITIALES	6
5.3 MÉMORISATION DES DISPOSITIFS RACCORDÉS	6
5.4 MÉMORISATION DE LA LONGUEUR DU VANTAIL DU PORTAIL (ouverture et fermeture)	7
5.5 MÉMORISATION DU 1ER ÉMETTEUR	7
5.6 RÉGLAGES DE BASE	8
5.6.1 Choisir la vitesse de manœuvre du portail	8
5.6.2 Choisir le cycle de fonctionnement de la manœuvre du portail	8
6 ESSAI ET MISE EN SERVICE	8
6.1 CONTRÔLE	8
6.2 MISE EN SERVICE	9
7 MAINTENANCE	9
8 MISE AU REBUT DU PRODUIT	9
9 INFORMATIONS COMPLÉMENTAIRES	9
9.1 RÉGLAGES AVANCÉS	10
9.1.1 Réglage des paramètres à l'aide de l'émetteur	10
9.1.2 Fonction Présence	10
9.1.3 Vérifier les valeurs de consigne pour chaque paramètre en utilisant l'émetteur	10
9.2 AJOUT OU RETRAIT DES DISPOSITIFS	10
9.2.1 Mémorisation d'autres dispositifs	10
9.3 MÉMORISATION D'AUTRES ÉMETTEURS	11
9.3.1 Procédure de mémorisation en Mode 1	11
9.3.2 Procédure de mémorisation en Mode 2	11
9.3.3 Procédure de mémorisation à proximité de la logique avec deux émetteurs	11
9.4 ANNULATION DE LA MÉMOIRE DE CHAQUE ÉMETTEUR DEPUIS LA MÉMOIRE DE LA LOGIQUE	12
9.5 EFFACEMENT TOTAL DE LA MÉMOIRE RADIO	12
9.6 INSTALLATION DE LA BATTERIE TAMPON	12
9.7 INSTALLATION DU KIT DU SYSTÈME À ÉNERGIE SOLAIRE mod. SOLEKIT	12
9.8 CONNEXION SORTIE LUMIÈRE 230V	13
9.9 INSTALLATION DU SYSTÈME DE DÉVERROUILLAGE EXTERNE mod. KS200KIT	13
9.10 DIAGNOSTIC ET SIGNALISATIONS DES DISPOSITIFS	13
9.10.1 Signalisations des photocellules	13
9.10.2 Signalisations du clignotant	14
9.10.3 Signalisations de la logique de commande	14
9.11 SPÉCIFICITÉS	15
9.11.1 Système ECSBus	15
9.11.2 Entrée Stop	15
9.11.3 Durabilité du produit	15
10 RÉOLUTION DES PROBLÈMES	16
11 NOTICE D'UTILISATION (à remettre à l'utilisateur final) (fiche détachable)	A
ANNEXE I (fiche détachable)	B
Déclaration CE de conformité	01

1 RECOMMANDATIONS GÉNÉRALES : SÉCURITÉ - INSTALLATION - UTILISATION (instructions originales en italien)

ATTENTION Instructions importantes pour la sécurité. Il est important de suivre toutes les instructions fournies étant donné qu'une installation incorrecte est susceptible de provoquer des dommages graves

ATTENTION Instructions importantes pour la sécurité. Pour la sécurité des personnes, il est important de suivre ces instructions. Conserver ces instructions

- Avant de commencer l'installation, vérifier les « Caractéristiques techniques du produit » en s'assurant notamment qu'il est bien adapté à l'automatisation de votre pièce guidée. Dans le cas contraire, NE PAS procéder à l'installation
- Le produit ne peut pas être utilisé avant d'avoir effectué la mise en service comme l'explique le chapitre « Essai et mise en service »

ATTENTION Conformément à la législation européenne actuelle, la réalisation d'un automatisme implique le respect des normes harmonisées prévues par la Directive Machines en vigueur, qui permettent de déclarer la conformité présumée de l'automatisme. De ce fait, toutes les opérations de branchement au secteur électrique, d'essai, de mise en service et de maintenance du produit doivent être effectuées exclusivement par un technicien qualifié et compétent !

- Avant l'installation du produit, s'assurer que tout le matériel à utiliser est en excellent état et adapté à l'usage prévu
- Le produit ne peut être utilisé par des personnes (y compris des enfants) dont les capacités physiques, sensorielles ou mentales sont limitées, ou ne disposant pas de l'expérience ou des connaissances nécessaires
- Les enfants ne doivent pas jouer avec l'appareil
- Ne pas laisser les enfants jouer avec les dispositifs de commande du produit. Conserver les télécommandes hors de la portée des enfants

ATTENTION Afin d'éviter tout danger dû au réarmement accidentel du disjoncteur, cet appareil ne doit pas être alimenté par le biais d'un dispositif de manœuvre externe, par ex : temporisateur, ou bien être connecté à un circuit régulièrement alimenté ou déconnecté par la ligne

- Sur le réseau d'alimentation de l'installation, prévoir un disjoncteur (vendu séparément) ayant un écart d'ouverture entre les contacts qui garantisse la coupure complète du courant électrique dans les conditions prévues pour la catégorie de surtension III
- Pendant l'installation, manipuler le produit avec soin en évitant tout écrasement, choc, chute ou contact avec des liquides de quelque nature que ce soit. Ne pas positionner le produit près de sources de chaleur, ni l'exposer à des flammes nues. Toutes ces actions peuvent l'endommager et créer des dysfonctionnements ou des situations de danger. Le cas échéant, suspendre immédiatement l'installation et s'adresser au service après-vente
- Le fabricant décline toute responsabilité en cas de dommages patrimoniaux causés à des biens ou à des personnes dérivant du non-respect des instructions de montage. Dans ces cas, la garantie pour défauts matériels est exclue
- Le niveau de pression acoustique d'émission pondérée A est inférieur à 70 dB(A)
- Le nettoyage et la maintenance qui doivent être effectués par l'utilisateur ne doivent pas être confiés à des enfants sans surveillance
- Avant toute intervention (maintenance, nettoyage), il faut toujours débrancher le produit du secteur
- Contrôler fréquemment l'installation, en particulier les câbles, les ressorts et les supports pour repérer d'éventuels déséquilibres et signes d'usure ou dommages. Ne pas utiliser l'installation en cas de réparations ou de réglages nécessaires étant donné qu'une panne ou un mauvais équilibrage de l'automatisme peut provoquer des blessures
- Les matériaux d'emballage du produit doivent être mis au rebut dans le plein respect des normes locales en vigueur
- Éloigner les personnes de l'automatisme lors de son actionnement au moyen des éléments de commande
- Durant cette opération, contrôler l'automatisme et s'assurer que les personnes restent bien à une distance de sécurité jusqu'à la fin de la manœuvre
- Ne pas activer le produit lorsque des personnes effectuent des travaux sur l'automatisme ; débrancher l'alimentation électrique avant de permettre la réalisation de ces travaux

INSTRUCTIONS D'INSTALLATION

- Avant d'installer la motorisation, contrôler que tous les organes mécaniques sont en bon état, qu'ils sont correctement équilibrés et qu'aucun obstacle n'empêche le bon actionnement de l'automatisme
- Si le portail à automatiser est équipé d'une porte piétonne, préparer l'installation avec un système de contrôle qui désactive le fonctionnement du moteur lorsque la porte piétonne est ouverte
- S'assurer que les éléments de commande sont bien à l'écart des organes en mouvement tout en restant directement visibles. Sous réserve de l'utilisation d'un sélecteur, les éléments de commande doivent être installés à une hauteur minimale de 1,5 m et ne doivent pas être accessibles
- En cas de mouvement d'ouverture contrôlé par un système anti-incendie, s'assurer de la fermeture des éventuelles fenêtres de plus de 200 mm par les éléments de commande
- Prévenir et éviter toute possibilité de coincement entre les parties en mouvement et les parties fixes durant les manœuvres
- Apposer de façon fixe et définitive l'étiquette concernant la manœuvre manuelle près de l'élément qui la permet
- Après l'installation de la motorisation s'assurer que le mécanisme, le système de protection et toute manœuvre manuelle fonctionnent correctement

2 DESCRIPTION DU PRODUIT ET APPLICATION

Les dispositifs de ce kit et autres accessoires optionnels font partie du système d'automatisation Nice Home et sont destinés à l'automatisation d'un portail coulissant pour un usage résidentiel.

⚠ ATTENTION ! – Toute utilisation autre que celle décrite et dans des conditions ambiantes différentes de celles indiquées dans ce manuel doit être considérée comme impropre et interdite

Le kit est muni d'un opérateur électromécanique en courant continu à 24 V ; et équipé d'un débrayage mécanique à clé qui permet de déplacer manuellement le portail en cas de coupure de courant. L'opérateur est muni d'une logique de commande qui gère le fonctionnement de tout l'automatisme. La connexion de la logique de commande avec les différents dispositifs est effectuée au moyen d'un système ECSBus (un câble unique avec deux conducteurs électriques).

La logique de commande peut être alimentée par le secteur (230 V) ou par le système photovoltaïque SOLEKIT de la ligne Nice Home. Si elle est alimentée par le secteur, elle peut être associée à une batterie tampon (mod. PR100, accessoire non fourni) qui garantit à l'automatisme l'exécution de quelques manœuvres dans les heures qui suivent cas d'absence d'électricité.

⚠ Certains dispositifs et accessoires indiqués dans cette notice sont en option et peuvent ne pas se trouver dans le kit.

3 INSTALLATION



⚠ Les butées de fin de course ne se trouvent pas dans le kit et ne font pas partie des produits Nice.

Consulter le catalogue des produits de la ligne Nice Home ou visiter le site www.niceforyou.com

3.1 - VÉRIFIER QUE LE PORTAIL EST COMPATIBLE ET QUE L'ENVIRONNEMENT EST ADAPTÉ

- Vérifier que la structure mécanique du portail est adaptée à l'automatisation et conforme aux normes locales en vigueur. Voir les données techniques indiquées sur l'étiquette du portail. Le présent produit ne peut pas automatiser un portail qui n'est pas déjà en état de fonctionner et sûr ; de plus, il ne peut pas résoudre les problèmes de pose du portail ou une maintenance incorrecte.
- Bouger manuellement le vantail du portail en ouverture et en fermeture et vérifier que le mouvement se produit avec un frottement constant sur chaque point de la course (il ne doit pas y avoir de moments demandant un effort excessif ou moindre).
- Si le vantail est muni d'un portillon pour le passage de piétons, il faut s'assurer que ce portillon ne gêne pas la course normale et prévoir éventuellement un système d'interverrouillage.
- Porter manuellement le vantail du portail dans une position quelconque puis le laisser arrêté et vérifier qu'il ne bouge pas.
- Vérifier que le vantail ne risque pas de dérailler et de sortir des rails de guidage.
- Vérifier qu'il y a suffisamment d'espace dans la zone d'installation de l'opérateur pour effectuer l'opération de déverrouillage manuel.
- Vérifier que la zone de fixation de l'opérateur n'est pas sujette à inondation ; éventuellement, installer l'opérateur suffisamment soulevé par rapport au sol.
- Vérifier que les surfaces d'installation des différents dispositifs sont solides en vue de garantir une fixation stable et protégée contre les chocs. Choisir une surface plane pour les photocellules, qui garantit un alignement correct des paires (émission et réception).

3.2 - VÉRIFIER LES LIMITES D'UTILISATION DU PRODUIT

Avant l'installation, effectuer les vérifications suivantes et vérifier les « Caractéristiques techniques du produit » (paragraphe 3.3) :

01. Vérifier que les dimensions et le poids du vantail du portail se situent dans les limites d'application suivantes :
FILO400C : longueur 5,5 m ; poids maximum 400 kg
FILO600C : longueur 7 m ; poids maximum 600 kg
02. Vérifier les dimensions de l'encombrement total de l'opérateur (fig. 2). Note – Ces mesures servent également de référence pour calculer l'espace occupé par la tranchée pour le passage des conduits des câbles électriques.
03. Vérifier que la durabilité estimée est compatible avec l'utilisation prévue (paragraphe 2.5).
04. Vérifier qu'il est possible de respecter toutes les limitations, les conditions et les recommandations indiquées dans cette notice.

3.3 - CARACTÉRISTIQUES TECHNIQUES DU PRODUIT

Modèle type	FILO400C	FILO600C
Typologie	Un opérateur électromécanique pour automatismes de portails et portes automatiques avec logique de commande intégrée, comprenant un récepteur radio pour émetteurs ECCO5 (différents modèles)	
Technologie adoptée	Un moteur à 24 V $\overline{=}$, réducteur à engrenages à dents hélicoïdales ; débrayage mécanique. Un transformateur situé à l'intérieur du moteur mais séparé de la logique de commande abaisse la tension de secteur à la tension nominale de 24 V $\overline{=}$ utilisée dans tout l'automatisme.	
Couple maximum au démarrage	10 Nm	13 Nm
Couple nominal	3,5 Nm	5,2 Nm
Vitesse à vide	0,30 m/s	0,20 m/s
Vitesse au couple nominal	0,20 m/s	0,15 m/s
Fréquence maximale des cycles	24 cycles/h à 55°C (40 à 25°C)	11 cycles/h à 55°C (20 à 25°C)
Temps maximal du cycle continu	30 minutes	15 minutes
Limites d'application	Les caractéristiques structurelles leur permettent d'être utilisés sur des portails pesant jusqu'à 400 kg ou ayant un vantail de 5,5 m de long.	Les caractéristiques structurelles leur permettent d'être utilisés sur des portails pesant jusqu'à 600 kg ou ayant un vantail de 7 m de long.
Aliment. du secteur FILO400C/FILO600C	230 V \sim (+10% -15%) 50/60 Hz	
Puissance maximum absorbée	370 W	420 W
Alimentation de secours	Prédisposition pour batteries tampon mod. PR100	
Sortie clignotant	Pour les signaux lumineux avec lampe 12 V Max 21 W	
Sortie ECSBus	Une sortie avec une charge maximum de 10 unités ECSbus (1 unité ECSbus équivaut à la consommation d'une paire de photocellules)	

Entrée SbS	Pour les contacts normalement ouverts (la fermeture du contact provoque la commande Pas à Pas (SbS))	
Entrée Stop	Pour les contacts normalement ouverts et/ou pour la résistance constante de 8,2 kΩ, ou les contacts normalement fermés avec reconnaissance automatique de l'état « normal » (une variation par rapport à l'état mémorisé provoque la commande « STOP »)	
Entrée Antenne radio	50 Ω pour câble type RG58 ou similaires	
Longueur maximum des câbles	Alimentation de secteur : 30 m ; entrées/sorties : 20 m avec câble d'antenne si possible inférieur à 5 m (respecter les recommandations pour la section minimale et le type de câbles)	
Température ambiante de fonctionnement	-20°C ... +55°C	
Montage	-	
Indice de protection	IP44	
Dimensions / poids	248 x 216 h 305 mm / 7,5 kg	248 x 216 h 305 mm / 7,5 kg
Possibilité d'un émetteur	Avec les émetteurs ECCO5, la logique de commande est conçue pour recevoir une ou plusieurs des commandes suivantes : Pas à pas (SbS) - ouverture partielle - ouverture seule - fermeture seule	
Capacité de la mémoire	Jusqu'à 250 émetteurs, s'ils sont mémorisés en Mode 1 – 250 touches, s'ils sont mémorisés en Mode 2	
Portée des émetteurs ECCO5...	De 50 à 100 m. Cette distance peut varier en présence d'obstacles ou de perturbations électromagnétiques éventuellement présentes. Elle dépend aussi de la position de l'antenne de réception intégrée au clignotant	
Fonctions programmables	Fonctionnement par cycle « semi-automatique » ou « automatique » Vitesse moteurs « lente » ou « rapide » Temps de pause dans le « cycle complet » à sélectionner parmi 10, 20, 40 ou 60 secondes Type d'ouverture piétonne à sélectionner parmi 4 modalités Force moteur du système de détection des obstacles à sélectionner parmi 4 niveaux Fonctionnement de la commande Pas à pas (SbS) à sélectionner parmi 4 modes	
Fonctions autoprogrammées	Auto-détection des dispositifs connectés à la sortie ECSBus Auto-détection du type de dispositif de Stop (contact NO, NF ou résistance 8,2 kΩ) Auto-apprentissage de la longueur du portail et calcul des points de ralentissement	

Remarque : dans le but d'améliorer les produits, NICE S.p.A. se réserve le droit d'en modifier à tout moment et sans préavis les caractéristiques techniques, en garantissant dans tous les cas le bon fonctionnement et le type d'utilisation prévus. Note : toutes les caractéristiques techniques se réfèrent à la température de 20°C.

3.4 - TRAVAUX AVANT L'INSTALLATION

En s'inspirant de la **fig. 3**, déterminer l'emplacement approximatif de chaque dispositif prévu dans l'installation, les différents éléments sont positionnés selon un schéma standardisé et habituel.

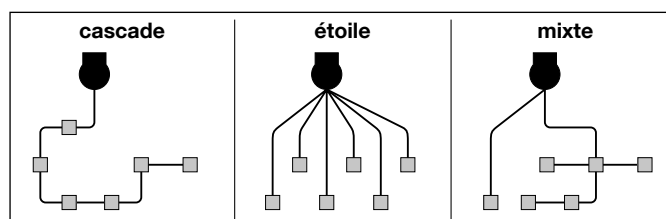
Procurer tous les outils et les matériaux indispensables à la réalisation des travaux ; Vérifier qu'ils sont en bon état et conformes aux règles de sécurité locales.

Préparation des câbles électriques :

01. Observer la **fig. 3** pour comprendre comment raccorder les différents dispositifs à la logique de commande et les bornes à utiliser pour chaque connexion. **⚠ Seuls les dispositifs adoptant la technologie ECSBus peuvent être connectés à la borne « ECSBus ».**

La technologie ECSBus permet de connecter plusieurs dispositifs entre eux en utilisant, entre un dispositif et l'autre, un câble « bus » unique contenant 2 conducteurs électriques internes.

La connexion entre les dispositifs peut prendre une configuration en « cascade », en « étoile » ou « mixte » entre les deux premières.



02. Observer la **fig. 3** pour comprendre comment positionner les câbles électriques dans l'environnement (nous conseillons de dessiner sur papier un schéma similaire, en l'adaptant aux besoins).

03. Lire le **Tableau 1** pour déterminer le type de câble à utiliser : **⚠ chaque câble ne doit pas dépasser la longueur maximum indiquée.**

TABLEAU 1 - types de câbles électriques (référence fig. 3)

Connexion	Type de câble	Longueur maximale autorisée
A Alimentation 230 Vca - 50/60Hz	3 x 1,5 mm ² (non fourni)	30 m *
B Sortie clignotante Flash	2 x 0,5 mm ²	20 m
C Antenne radio	câble blindé type RG58	20 m (longueur conseillée < 5 m)
D Entrée/sortie ECSBus	2 x 0,5 mm ²	20 m **
E Entrée Stop	2 x 0,5 mm ²	20 m **
F Entrée SbS (Pas à pas)	2 x 0,5 mm ²	20 m **

* Il est possible d'utiliser un câble d'alimentation de longueur supérieure à 30 m. à condition qu'il soit d'une plus grande section (par exemple 3 x 2,5 mm²) et que la mise à la terre soit prévue près de l'automatisme.

** Pour les câbles ECSBus et ceux des entrées STOP et SbS, il est possible d'utiliser aussi un seul câble avec plusieurs conducteurs internes pour regrouper plusieurs connexion : par exemple, les entrées STOP et SbS peuvent être connectées au sélecteur KS100 avec un câble de 4 x 0,5 mm².

ATTENTION ! – Les câbles utilisés doivent être adaptés au lieu d'installation prévu ; par exemple, il est conseillé d'utiliser un câble type H03VV-F pour la pose à l'intérieur ou de type H07RN-F pour la pose à l'extérieur.

3.5 - INSTALLATION DE L'OPÉRATEUR FILO mod. 400C/600C

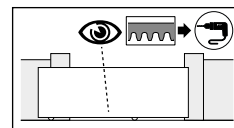
- ▲ **Toutes les opérations d'installation doivent être effectuées avec l'installation hors tension. Si la batterie tampon est présente, la débrancher**
- **Une installation incorrecte peut causer de graves blessures aux personnes qui effectuent le travail et à celles qui utiliseront le produit.**
- **Avant de commencer, effectuer les vérifications préliminaires du paragraphe 3.1.**
- **Pour le fonctionnement correct du système, il faut prévoir des butées mécaniques (non incluses dans le kit) murales ou au sol, positionnées sur les points d'ouverture et de fermeture maximales du vantail.**

Si la crémaillère doit être installée : voir le paragraphe 3.5.1

Si la crémaillère est déjà installée : voir le paragraphe 3.5.2

3.5.1 - INSTALLATION AVEC CRÉMAILLÈRE À INSTALLER (fig. 4)

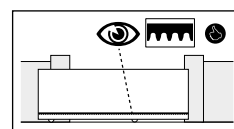
01. Observer les mesures qui doivent être utilisées pour positionner la plaque de fondation, basée sur l'emplacement de l'installation du moteur (**phase 01 - fig. 4**).
02. Exécuter une saignée d'une taille suffisante et de préparer un ou plusieurs conduits pour câbles électriques (**phase 02 - fig. 4**) : laisser les tubes de plus 40 cm.
03. Effectuer la coulée de béton, en laissant à l'extérieur les tubes pour câbles (**phase 03 - fig. 4**).
04. - Assembler les deux pattes sur la plaque de fondation à l'aide de deux écrous pour chaque patte : un écrou normal vissé sous la plaque et un écrou indesserrable vissé au-dessus (sur la face où la figure du pignon est présente) : **phase 04 - fig. 4**.
- Positionner la plaque de fondation sur le béton, en mettant le côté avec la figure du pignon vers le portail et en s'assurant que la plaque est parallèle au vantail et parfaitement d'aplomb (**phase 04 - fig. 4**)
- Faire sortir les tubes pour les câbles électriques à travers le trou de la plaque (**phase 04 - fig. 4**)
05. Attendre que le béton durcisse complètement (**phase 05 - fig. 4**)
06. Lorsque le béton est assez sec (au bout de quelques jours), enlever les 2 écrous supérieurs et les conserver pour la fixation de l'opérateur (**phase 06 - fig. 4**)
07. Fixer les deux butées mécaniques (non fournies) comme indiqué dans la **phase 07 - fig. 4**
08. Ouvrir le couvercle de l'opérateur **phase 08 - fig. 4**
09. Raccourcir de 20/30 mm les tubes pour la protection des câbles et poser l'opérateur sur la plaque (**phase 09 - fig. 4**)
10. Effectuer le déverrouillage manuel de l'opérateur (**phase 10 - fig. 4**)
11. Mettre les rondelles sur les pivots et serrer les écrous indesserrables (fournis) sans serrer avec force (**phase 11 - fig. 4**). ▲ Vérifier que le moteur et le vantail sont parfaitement parallèles entre eux, puis serrer fortement les écrous
12. Se procurer une cale de 2 à 3 cm et la placer devant la butée mécanique (**phase 12 - fig. 4**), puis déplacer manuellement le vantail jusqu'à la butée mécanique en la laissant buter contre la cale
13. Placer le premier tronçon de crémaillère sur le pignon de l'opérateur (**phase 13 - fig. 4**). ▲ **ATTENTION !** - Laisser une distance de 1 à 2 mm entre la crémaillère et le pignon (cela vaut pour toutes les pièces !), afin que le poids du vantail ne pèse pas sur le moteur. La crémaillère doit saillir de quelques centimètres par rapport à l'axe vertical du pignon
14. Continuer avec la fixation des autres pièces de la crémaillère en succession : pour garder la crémaillère à l'horizontale, marquer son trou de montage lorsque la fente est située au niveau de l'axe vertical du pignon. Répéter cette étape pour chaque point de fixation (**phase 14 - fig. 4**)
15. Après avoir réglé le dernier tronçon de crémaillère, s'il dépasse du vantail, couper l'excédent (**phase 15 - fig. 4**). ▲ La crémaillère ne doit pas dépasser du vantail
16. Se procurer une cale de 2 à 3 cm et la placer devant la butée mécanique (**phase 16 - fig. 4**), puis déplacer manuellement le vantail jusqu'à la butée mécanique en la laissant buter contre la cale. Lors du déplacement du vantail, s'assurer que la crémaillère coulisse correctement sur le pignon
17. Bloquer manuellement l'opérateur (**phase 17 fig. 4**).



À ce stade, il est possible d'installer des accessoires prévus dans l'installation : pour les photocellules PH200 > paragraphe 3.6 (fig. 6) - pour le clignotant FL200 > paragraphe 3.7 (fig. 7). Pour les autres accessoires optionnels, consulter les manuels d'utilisation respectifs.

3.5.2 - INSTALLATION AVEC CRÉMAILLÈRE DÉJÀ EXISTANTE (fig. 5)

- ▲ **Attention** : - Avant de fixer l'opérateur, vérifier que la crémaillère déjà existante est compatible avec les limites d'encombrement du pignon. - S'assurer que la distance entre une dent et la suivante de la crémaillère est de 12 mm.
01. Observer les mesures qui doivent être utilisées pour positionner la plaque de fondation, basée sur l'emplacement de l'installation du moteur (**phase 01 - fig. 5**).
 02. Exécuter une saignée d'une taille suffisante et de préparer un ou plusieurs conduits pour câbles électriques (**phase 02 - fig. 5**) : laisser les tubes de plus 40 cm.
 03. Effectuer la coulée de béton, en laissant à l'extérieur les tubes pour câbles (**phase 03 - fig. 5**).
 04. - Assembler les deux pattes sur la plaque de fondation à l'aide de deux écrous pour chaque patte : un écrou normal vissé sous la plaque et un écrou indesserrable vissé au-dessus (sur la face où la figure du pignon est présente) : **phase 04 - fig. 5**.
- Positionner la plaque de fondation sur le béton, en mettant le côté avec la figure du pignon vers le portail et en s'assurant que la plaque est parallèle au vantail et parfaitement d'aplomb (**phase 04 - fig. 5**)
- Faire sortir les tubes pour les câbles électriques à travers le trou de la plaque (**phase 04 - fig. 4**)
 05. Attendre que le béton durcisse complètement (**phase 05 - fig. 5**)
 06. Lorsque le béton est assez sec (au bout de quelques jours), enlever les 2 écrous supérieurs et les conserver pour la fixation de l'opérateur (**phase 06 - fig. 5**)
 07. Fixer les deux butées mécaniques (non fournies) comme indiqué dans la **phase 07 - fig. 5**
 08. Ouvrir le couvercle de l'opérateur **phase 08 - fig. 5**
 09. Raccourcir de 20/30 mm les tubes pour la protection des câbles et poser l'opérateur sur la plaque (**phase 09 - fig. 5**)
 10. Effectuer le déverrouillage manuel de l'opérateur (**phase 10 - fig. 5**)
 11. Mettre les rondelles sur les pivots et serrer les écrous indesserrables (fournis) sans serrer avec force (**phase 11 - fig. 4**). ▲ Vérifier que le moteur et le vantail sont parfaitement parallèles entre eux, puis serrer fortement les écrous
 12. Se procurer une cale de 2 à 3 cm et la placer devant la butée mécanique (**phase 12 - fig. 5**), puis déplacer manuellement le vantail jusqu'à la butée mécanique en la laissant buter contre la cale
 13. Si nécessaire, régler en hauteur la position de la crémaillère au-dessus du pignon de l'opérateur (**phase 13 - fig. 5**). **ATTENTION !** - Laisser une distance de 1 à 2 mm entre la crémaillère et le pignon (cela vaut pour toutes les pièces !), afin que le poids du vantail ne pèse pas sur le moteur ;



14. Se procurer une cale de 2-3 cm et la placer devant la butée mécanique (**phase 14 - fig. 5**). Puis déplacer manuellement le vantail vers la butée mécanique, en la laissant s'appuyer sur la cale. Lors du déplacement du vantail, s'assurer que la crémaillère coulisse correctement sur le pignon ;
15. Enfin, déplacer le vantail à mi-chemin (par rapport aux deux fins de course) et verrouiller manuellement l'opérateur (**phase 15 - fig. 5**).

À ce stade, il est possible d'installer des accessoires prévus dans l'installation : pour les photocellules PH200 > paragraphe 3.6 (fig. 6) - pour le clignotant FL200 > paragraphe 3.7 (fig. 7). Pour les autres accessoires optionnels, consulter les manuels d'utilisation respectifs.

3.6 - INSTALLATION PHOTOCELLES mod. PH200 (fig. 6a - 6b)



Les photocellules peuvent être installées au mur comme décrit ci-après (fig. 6a) ou bien à l'intérieur de l'opérateur (fig. 6b). Voir la notice des photocellules pour ce type d'installation.

▲ • Placer chaque photocellule à 40/60 cm au sol • les placer sur les côtés opposés de la zone à protéger • les placer le plus près possible du portail (distance maximale = 15 cm) • un tuyau doit être présent dans le point de fixation pour le passage des câbles • pointer l'émetteur TX vers la zone centrale du récepteur RX (défaut d'alignement toléré : maximum 5°)

Pour la procédure d'installation, voir la fig. 6a - 6b.

3.7 - INSTALLATION CLIGNOTANT mod. FL200 (fig. 7)



▲ • Le clignotant doit être placé près du portail et doit être facilement visible. Il est possible de le fixer sur une surface horizontale ou sur une surface verticale. • Pour la connexion à la borne Flash il n'est pas nécessaire de respecter la polarité ; En revanche pour la connexion du câble blindé de l'antenne, il faut connecter le câble et la gaine, comme indiqué dans la fig. 8.

Choisir la position la plus adaptée pour installer le feu clignotant : il doit être placé près du portail et doit être facilement visible. Il est possible de le fixer sur une surface horizontale ou sur une surface verticale.

Pour la procédure d'installation, voir la fig. 7.

4 RACCORDEMENTS ÉLECTRIQUES

Étape C



4.1 - CONNEXION ÉLECTRIQUE À LA LOGIQUE DE COMMANDE (fig. 8)

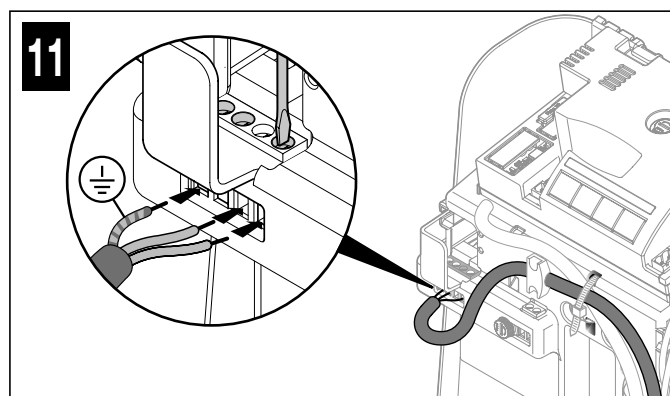
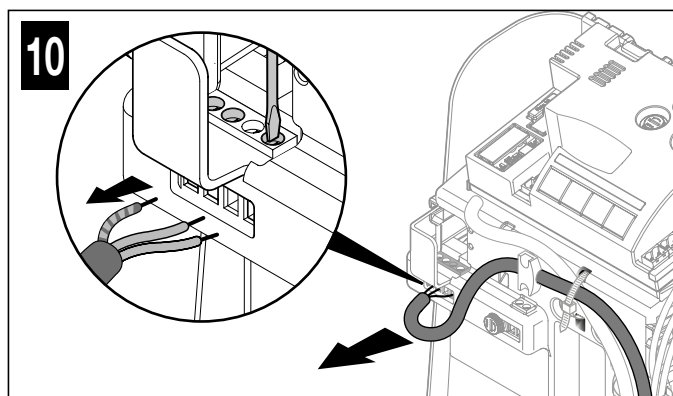
01. Percer la membrane en caoutchouc et insérer les câbles nécessaires pour la connexion des différents dispositifs (**phase 01 - fig. 8**) : laisser une longueur de 40-50 cm pour les câbles et les fixer avec les attaches (**phase 02 - fig. 8**).
02. Connecter les différents dispositifs du kit et tous les autres composants prévus pour l'installation (en option et non inclus dans l'emballage), aux bornes de la logique de commande (**phase 03 - fig. 8**) : il n'est pas nécessaire de respecter la polarité, sauf celle du câble blindé de l'antenne qui doit être connecté au câble et à la gaine comme indiqué dans la **phase 03 - fig. 8**

4.2 - RACCORDEMENT DE L'ALIMENTATION ÉLECTRIQUE

▲ ATTENTION ! – La connexion définitive de l'installation au secteur ou le remplacement du câble fourni doit être effectué exclusivement par un électricien qualifié, dans le respect des normes de sécurité locales en vigueur et des instructions qui suivent.

- Pour les essais de fonctionnement et la programmation de l'automatisme, utiliser le câble fourni, en branchant la fiche dans une prise électrique. Si la prise se trouve loin de l'automatisme, lors de cette phase on peut utiliser une rallonge.
- Pour la phase d'essai et de mise en service de l'automatisme, il faut connecter la logique de commande de manière permanente à l'alimentation de secteur, en remplaçant le câble fourni. Pour effectuer la connexion du câble à la logique de commande de l'opérateur, procéder suivant les indications ci-après :

01. Vérifier que la fiche de l'opérateur n'est pas branchée dans la prise de courant.
02. Connecter le câble électrique à la borne d'alimentation de l'opérateur (fig.10).
03. Desserrer le collier et enlever le câble électrique : le remplacer avec le câble électrique permanent.
04. Relier le câble électrique à la borne d'alimentation de l'opérateur (fig. 11).
05. Serrer le collier pour fixer le câble électrique.
06. Avant de fermer le couvercle du moteur (fig. 9) il est possible de procéder à la programmation de la logique de commande (voir chapitre 5).



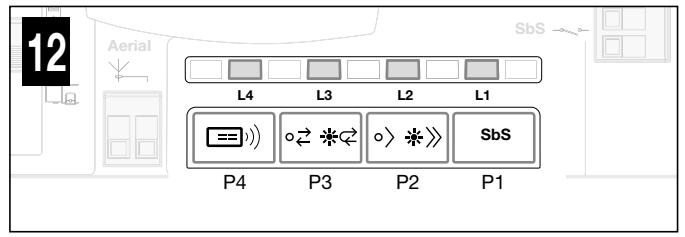
5 PROGRAMMATION

Étape D

5.1 - TOUCHE DE LA CENTRALE DE COMMANDE

La logique de commande possède quatre touches de programmation et les voyants correspondants : **touches P1, P2, P3, P4** et **led L1, L2, L3, L4** (fig. 12)

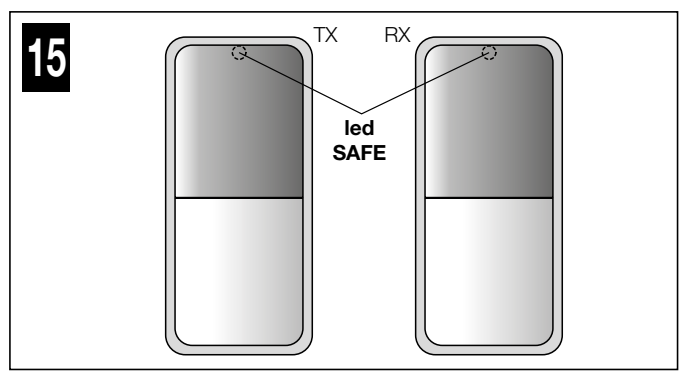
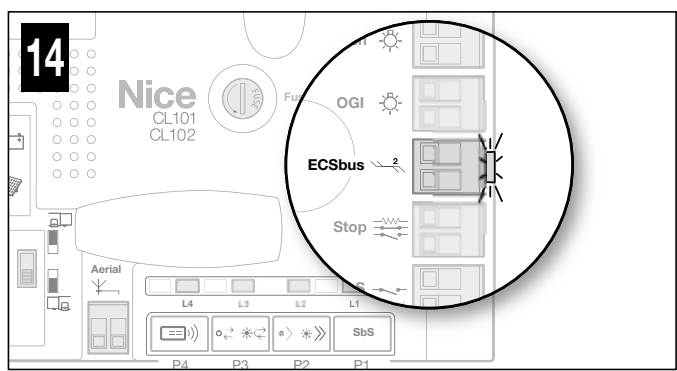
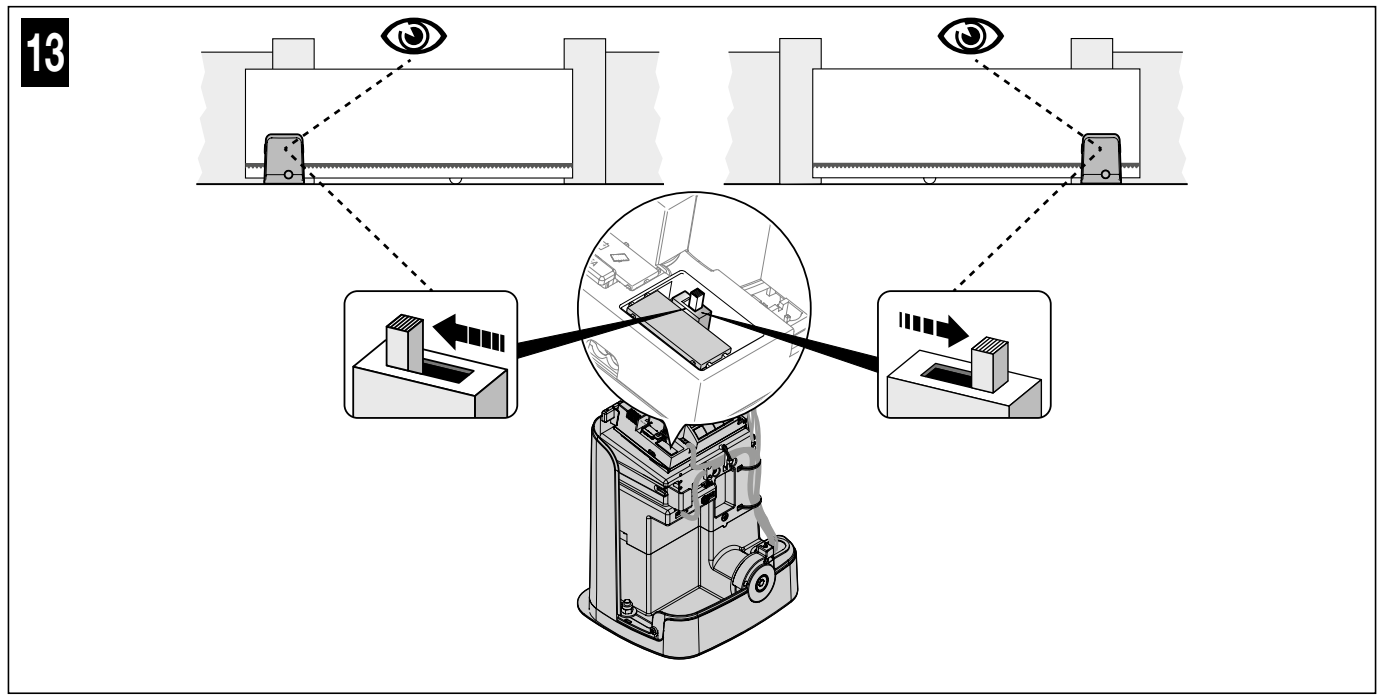
- P1** = commande **Pas à pas**
- P2** = sélection **vitesse de la manœuvre lente/vide** (paragraphe 5.6.1)
- P3** = sélection **cycle de fonctionnement semi-automatique/automatique** (paragraphe 5.6.2)
- P4** = mémorisation **émetteur radio**



5.2 - VÉRIFICATIONS INITIALES

Lorsque la logique de commande est alimentée, il est conseillé d'effectuer quelques vérifications élémentaires :

- 01.** Selon la position d'installation de l'opérateur (à gauche ou à droite du portail), déplacer le sélecteur comme indiqué dans la **fig. 13** pour déterminer le sens d'ouverture du portail.
- 02.** Sur la **logique de commande** (fig. 14) vérifier que la **led ECSbus** clignote régulièrement (environ un clignotement par seconde).
- 02.** Sur les **photocellule de l'émetteur Tx et le récepteur Rx** (fig. 15) vérifier que la **led SAFE** clignote : le type de clignotement n'est pas important car il dépend d'autres facteurs. En revanche, il est importante que la led ne soit pas toujours éteinte ou toujours allumée.
- 03.** Si toutes ces vérifications ne sont pas conformes, couper l'alimentation de la logique de commande et vérifier les connexions des câbles déjà réalisés. D'autres informations utiles sont disponibles dans les chapitres 9.9 et 10.

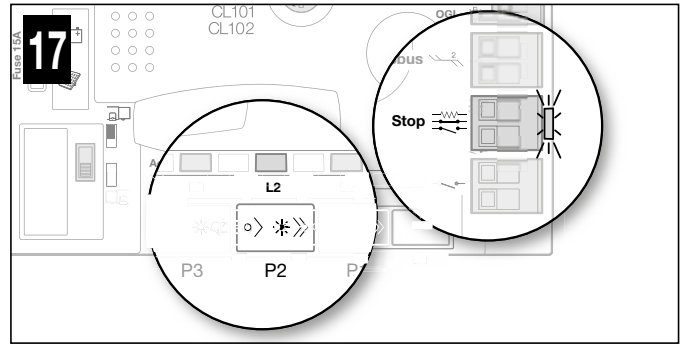
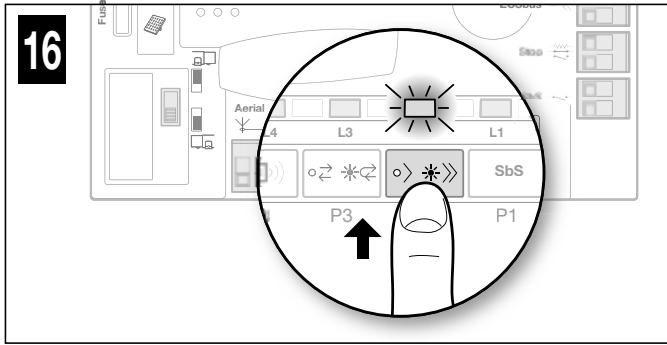


5.3 - MÉMORISATION DES DISPOSITIFS CONNECTÉS

Après les premières vérifications (paragraphe 5.2), il faut que la logique de commande reconnaisse les dispositifs qui sont connectés sur les bornes **ECSbus** et **Stop**.

- 01.** Sur la **logique de commande** (fig. 16) appuyer et maintenir enfoncée la **touche P2** pendant 3 secondes minimum puis la relâcher.
- 02.** Attendre quelques secondes que la logique termine la reconnaissance des dispositifs.
- 03.** Sur la **logique de commande** (fig. 17), à la fin de la reconnaissance, la **led Stop** doit restée allumée et la **led L2** doit s'éteindre. La **led ECSbus** doit clignoter une fois par seconde. Si la **led L2** clignote = erreur (voir chapitre 10).

⚠ À chaque fois qu'une photocellule est ajoutée ou supprimée de l'installation, la procédure de reconnaissance des dispositifs connectés doit être répétée.

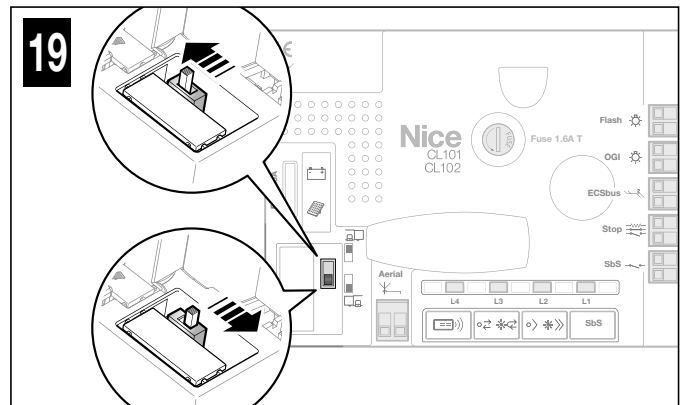
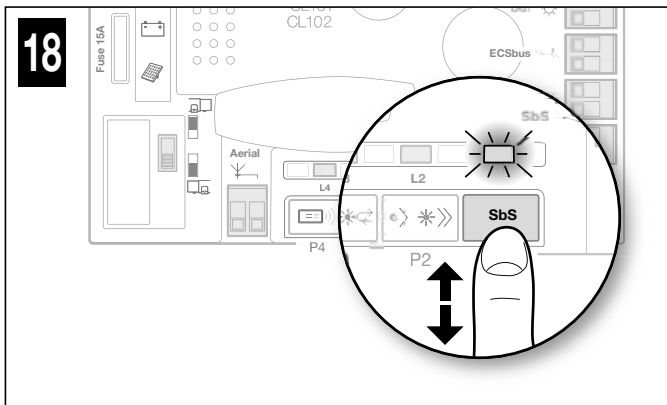


5.4 - MÉMORISATION DE LA LONGUEUR DU VANTAIL DU PORTAIL (ouverture et fermeture)

Après la reconnaissance des dispositifs (paragraphe 5.3), il faut faire mémoriser par la logique de commande la longueur du portail, qui est mesurée depuis le fin de course de fermeture jusqu'au fin de course d'ouverture. L'opération est également nécessaire pour calculer les points de ralentissement et le point d'ouverture partielle.

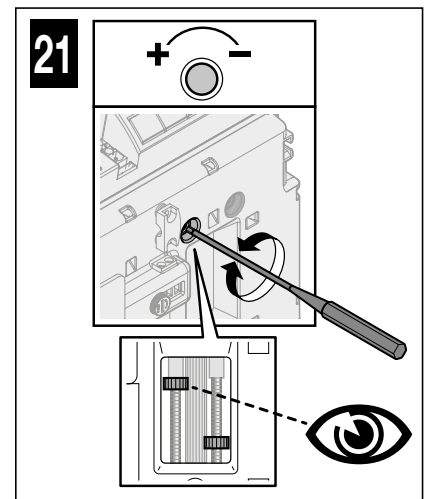
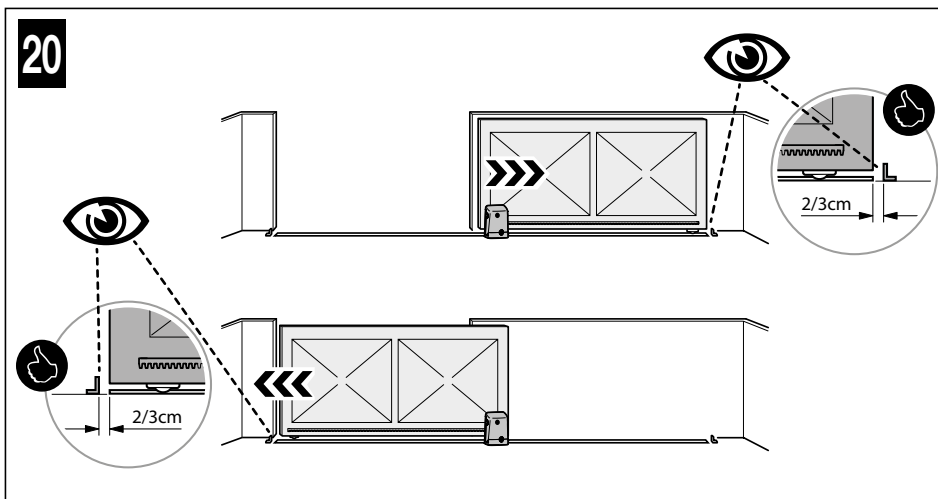
01. Sur la logique de commande (fig. 18) appuyer et relâcher la **touche P1** : attendre que la logique de commande complète la manœuvre d'ouverture jusqu'à ce que le fin de course d'ouverture soit atteint. **Uniquement lorsque la manœuvre N'est PAS une ouverture**, procéder comme suit : a) appuyer et relâcher la touche P1 pour bloquer la manœuvre - b) couper l'alimentation de la logique de commande - c) déplacer le sélecteur sur la logique de commande (fig. 19) - d) rebrancher l'alimentation à la logique de commande - e) appuyer et relâcher la touche P1.

02. Sur la logique de commande (fig. 19) appuyer et relâcher la **touche P1** : attendre que la logique de commande complète la manœuvre de fermeture jusqu'à ce que le fin de course de fermeture soit atteint.



03. Enfin, exécuter plusieurs manœuvres d'ouverture et de fermeture, en vérifiant que le vantail s'arrête à une distance d'au moins 2/3 cm des butées mécaniques en ouverture et en fermeture (fig. 20). Si cette distance ne correspond pas, il est possible de la modifier avec précision (pour les deux fins de course ou un seul), comme indiqué dans la **fig. 21** :

1) envoyer une commande pour déplacer le vantail au fin de course à régler (ouverture ou fermeture) - **2)** à l'intérieur de l'opérateur et, à l'aide de la clé Allen fournie, calibrer (+/- ... -) la vis qui régule **la roulette, placée dans la position la plus haute**, jusqu'à ce que le vantail soit à 2/3 cm de la butée mécanique. Éventuellement, répéter la même opération pour l'autre fin de course.



5.5 - MÉMORISATION DU PREMIER ÉMETTEUR

La logique de commande comprend un récepteur radio pour émetteurs ECCO5 (différents modèles) : avant de passer au reste, il faut mémoriser le premier émetteur en Mode 1, voir la procédure ci-dessous.

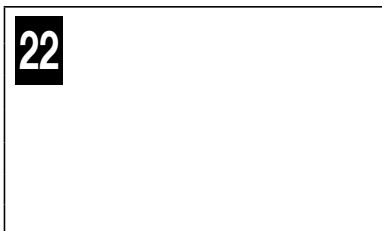
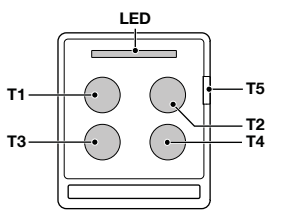
Pour mémoriser des émetteurs supplémentaires voir le paragraphe 9.3.

⚠ Avant d'effectuer cette procédure de mémorisation, nous recommandons de la lire et de respecter les délais indiqués.

Avec cette procédure, il est possible de mémoriser simultanément toutes les touches de l'émetteur, en les associant automatiquement aux commandes indiquées dans le **Tableau 1** ci-après.

Un émetteur mémorisé en Mode 1 peut commander un seul automatisme.

TABLEAU 1	
Touches	Commande associée
T1	Pas à pas (SbS)
T2	Ouverture partielle
T3	Ouverture seule
T4	Fermeture seule
T5	Sortie Lumière 230V : On - Off



Procédure de mémorisation

- 01. Sur la logique de commande (fig. 22)** appuyer et maintenir enfoncée la **touche P4** pendant 3 secondes quand la **led L4** s'allume, relâcher la touche.
- 02. Dans les 10 secondes** après le relâchement de la touche, appuyer et maintenir enfoncée n'importe quelle touche de l'émetteur à mémoriser pendant 3 secondes.
Si la mémorisation a été effectuée correctement, la led L4 (sur la logique de commande) émet 3 clignotements.
- 03.** Pour mémoriser d'autres émetteurs, répéter la phase 02 dans les 10 secondes qui suivent sinon la phase de mémorisation se terminera automatiquement.

5.6 - RÉGLAGES DE BASE

5.6.1 - Choisir la vitesse de manœuvre du portail

La vitesse de la manœuvre d'ouverture et de fermeture du portail peut être de type « **lente** » ou « **rapide** » (le type de sélection choisie est affiché par l'allumage ou l'extinction de la led L2 de la logique de commande - fig. 23) :

led **L2 éteinte** = la vitesse de manœuvre « **lente** » a été sélectionnée.

led **L2 allumée** = la vitesse de manœuvre « **rapide** » a été sélectionnée.

Procédure pour sélectionner la vitesse désirée

- 01.** Appuyer et relâcher la **touche P2** pour inverser le mode de fonctionnement de lent à rapide et vice-versa (fig. 23).

5.6.2. - Choisir le cycle de fonctionnement de la manœuvre du portail

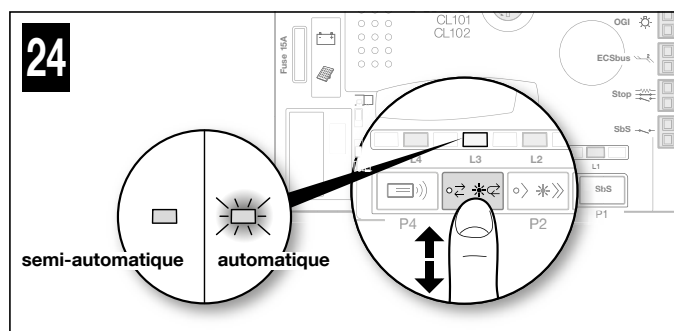
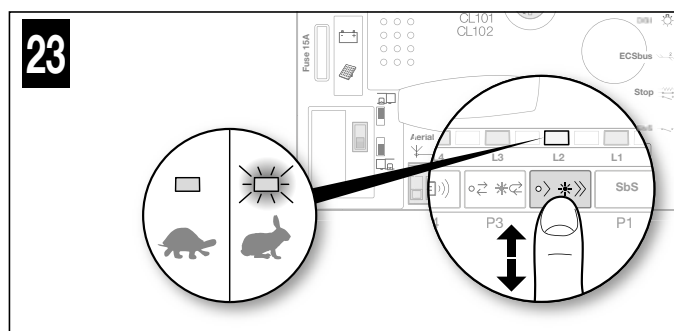
Le cycle de la manœuvre d'ouverture et de fermeture du portail peut être de type « **semi-automatique** » ou « **automatique** » (le type de sélection choisie est affiché par l'allumage ou l'extinction de la led L3 de la logique de commande - fig. 24) :

led **L3 éteinte** = le cycle de manœuvre « **semi-automatique** » a été sélectionné (avec une première commande le portail s'ouvre et reste ouvert jusqu'à la prochaine commande qui provoquera la fermeture).

led **L3 allumée** = le cycle de manœuvre « **automatique** » (avec une seule commande, le portail s'ouvre et se ferme automatiquement après le temps programmé. Pour régler le temps de pause, voir le paragraphe 9.1.1).

Procédure pour sélectionner le cycle désiré

- 01.** Appuyer et relâcher la **touche P3** pour inverser le mode de fonctionnement de semi-automatique à automatique et vice-versa (fig. 24).



6 ESSAI ET MISE EN SERVICE



ATTENTION ! – L'essai et la mise en service de l'automatisme doivent être effectués par du personnel qualifié et expérimenté qui devra se charger d'établir les essais prévus en fonction des risques présents et vérifier le respect de ce qui est prévu par les lois, les normes et les réglementations ; en particulier toutes les conditions requises par les normes EN 13241-1, EN 12445 et EN 12453 qui établissent les méthodes d'essai pour la vérification des automatismes de portails.

6.1 - ESSAI

- 01. Vérifier rigoureusement le respect des instructions et des recommandations fournies dans le chapitre 1.**
- 02.** En utilisant l'émetteur, effectuer des essais de fermeture et d'ouverture du portail et vérifier que le mouvement du vantail correspond à ce qui est prévu. Nous conseillons d'effectuer différentes manœuvres pour contrôler le bon coulisement du portail et détecter les éventuels défauts de montage et de réglage ainsi que la présence de points de frottement particuliers.
- 03.** Vérifier un par un le fonctionnement correct de tous les dispositifs de sécurité présents dans l'installation (photocellules, bords sensibles, etc.) : notamment, vérifier qu'à chaque fois qu'un dispositif intervient, la led ECStBus (sur la logique de commande) émette un clignotement plus long qui confirme qu'elle reconnaît l'événement par la logique de commande.
- 04.** Pour vérifier les photocellules et, en particulier, pour contrôler qu'il n'y a pas d'interférences avec d'autres dispositifs, passer un cylindre de 5 cm de diamètre et de 30 cm de longueur sur l'axe optique, d'abord à proximité de l'émetteur, puis du récepteur et enfin au centre, entre les deux, et vérifier que dans tous les cas le dispositif intervient en passant de l'état Actif à l'état Alarme et vice-versa. Pour finir, vérifier que cela provoque l'action prévue. Ainsi, par exemple, la manœuvre de fermeture inversera le mouvement.
- 05.** Effectuer la mesure de la force d'impact conformément à ce qui est prévu par les normes EN 12445 et EN 12453 et éventuellement, si le contrôle de la « force moteur » est utilisé comme soutien du système pour la réduction de la force d'impact, essayer et trouver le réglage qui donne les meilleurs résultats.

6.2 - MISE EN SERVICE

La mise en service ne peut être faite que si toutes les phases d'essai ont été exécutées avec un résultat positif. La mise en service partielle ou dans des situations « provisoires » n'est pas autorisée.

01. Réaliser le dossier technique de l'automatisme qui devra comprendre au moins : le dessin d'ensemble (par exemple fig. 3), le schéma des connexions électriques (par exemple fig. 8), l'analyse des risques et les solutions adoptées, la déclaration de conformité du fabricant de tous les dispositifs utilisés.
02. Fixer sur le portail une plaque comportant au moins les données suivantes : type d'automatisme, nom et adresse du constructeur (responsable de la « mise en service »), numéro de matricule, année de construction et label « CE ».
03. Fixer de manière permanente sur le portail, l'étiquette présente dans l'emballage concernant les opérations de débrayage et blocage manuel de l'opérateur.
04. Remplir et remettre au propriétaire de l'automatisme la déclaration de conformité (Annexe 1).
05. Préparer et remettre au propriétaire de l'automatisme la notice d'utilisation (chapitre 11 - encart détachable).
06. Réaliser et remettre au propriétaire de l'automatisme le plan de maintenance qui réunit les prescriptions pour la maintenance de tous les dispositifs de l'automatisme.
07. Avant de mettre l'automatisme en service, informer de manière adéquate le propriétaire sur les risques résiduels.

7 MAINTENANCE

La maintenance doit être effectuée dans le respect absolu des consignes de sécurité de la présente notice et selon les prescriptions des lois et des normes en vigueur.

Les dispositifs présent dans l'installation n'ont pas besoin d'être soumis à une maintenance particulière ; nous conseillons toutefois de vérifier périodiquement (au moins tous les six mois) le bon fonctionnement de tous les dispositifs.

Pour ce faire, effectuer tous les essais et contrôles décrits au paragraphe 6.1 et voir le plan de maintenance des notices respectives.

8 MISE AU REBUT DU PRODUIT

Ce produit fait partie intégrante de l'automatisme et doit donc être mis au rebut avec cette dernière.

Tout comme l'installation, les opérations de démantèlement, à la fin de la durée de vie de ce produit, doivent être effectuées par du personnel qualifié. Ce produit se compose de divers matériaux : certains peuvent être recyclés, d'autres doivent être mis au rebut. Informez-vous sur les systèmes de recyclage ou de mise au rebut prévus par les normes en vigueur dans votre région pour cette catégorie de produit.

Attention ! – certains composants du produit peuvent contenir des substances polluantes ou dangereuses qui pourraient, s'ils sont jetés dans la nature, avoir des effets nuisibles sur l'environnement et sur la santé des personnes.

Comme l'indique le symbole ci-contre, il est interdit de jeter ce produit avec les ordures ménagères. Procéder à la « collecte différenciée » des composants pour leur traitement conformément aux méthodes prescrites par les normes locales en vigueur ou restituer le produit au vendeur lors de l'achat d'un nouveau produit équivalent.



Attention ! – les règlements locaux en vigueur peuvent prévoir de lourdes sanctions en cas d'élimination abusive de ce produit.

9 INFORMATIONS COMPLÉMENTAIRES

9.1 - RÉGLAGES AVANCÉS

9.1.1 - Réglage des paramètres (à l'aide de l'émetteur mémorisé en Mode 1

Avec l'émetteur, il est possible de régler certains paramètres de fonctionnement de la logique de commande :

- **Temps de pause** : temps pendant lequel le portail reste ouvert avant une fermeture automatique (si la fonction « fermeture automatique » est programmée).
- **Ouverture piétonne** : mode d'ouverture partielle du portail, pour le passage des piétons.
- **Force moteurs** : -force maximale appliquée par le moteur pour déplacer le portail. Lorsque cette valeur est dépassée, la logique de commande le détecte en tant que présence d'un obstacle qui retarde le vantail et, en conséquence, inverse le mouvement.
- **Fonction SbS** : séquence des déplacements du vantail associé à chaque commandes « pas à pas » (SbS).
- **Fonction OGI** (Open Gate Indicator) : sortie à laquelle il est possible de connecter une ampoule de signalisation 24V maximum 4W.

Le réglage peut être effectué avec n'importe quel émetteur mémorisé en Mode 1 (comme ceux fournis, voir paragraphe 9.3.1). S'il n'y a aucun émetteur mémorisé disponible en mode 1, il est possible d'en mémoriser un seul pour effectuer les programmations, puis le supprimer (voir le paragraphe 9.4).

Tous les paramètres peuvent être réglés librement ; seul le réglage « force moteur » pourrait nécessiter des attentions particulières :

- Ne pas utiliser des valeurs de force élevées pour compenser les points de friction anormaux du portail. Une force excessive peut compromettre le fonctionnement du système de sécurité ou endommager le portail.
- Si le contrôle de la « force moteur » est utilisé comme soutien du système pour la réduction de la force d'impact, après chaque réglage, répéter la mesure de la force, comme le prévoit les normes EN 12445 et EN 12453.
- Les conditions atmosphériques peuvent influencer sur le mouvement du portail ; un nouveau réglage peut être nécessaire périodiquement.

Procédure de réglage (avant de continuer, vérifier dans le tableau 2 le paramètre à modifier et l'action à effectuer) :

01. **Sur l'émetteur (fig. 26)** appuyer et maintenir enfoncées simultanément les **touches T1 et T2** pendant 5 secondes puis les relâcher.
02. Dans les 3 secondes après le relâchement, effectuer l'action prévue dans le **Tableau 2** pour modifier le paramètre souhaité.

TABLEAU 2

Paramètres	Valeur	N° de clignotements émis par le clignotant	Touche de l'émetteur à utiliser	Action à effectuer
Temps de pause	10 sec	1	T1	Appuyer 1 fois sur T1
	20 sec *	2	T1	Appuyer 2 fois sur T1
	40 sec	3	T1	Appuyer 3 fois sur T1
	60 sec	4	T1	Appuyer 4 fois sur T1
Ouverture piétonne	Ouverture du portail à 0,7 m	1	T2	Appuyer 1 fois sur T2
	Ouverture du portail à 1 m *	2	T2	Appuyer 2 fois sur T2
	Ouverture du portail à moitié	3	T2	Appuyer 3 fois sur T2
	Ouverture du portail au 3/4	4	T2	Appuyer 4 fois sur T2
Force moteur	Basse	1	T3	Appuyer 1 fois sur T3
	Moyenne basse *	2	T3	Appuyer 2 fois sur T3
	Moyenne élevée	3	T3	Appuyer 3 fois sur T3
	Élevée	4	T3	Appuyer 4 fois sur T3
Fonction Pas à pas (SbS)	Ouverture - Stop - Fermeture - Stop	1	T4	Appuyer 1 fois sur T4
	Ouverture - Stop - Fermeture - Ouverture *	2	T4	Appuyer 2 fois sur T4
	Ouverture - Fermeture - Ouverture - Fermeture	3	T4	Appuyer 3 fois sur T4
	Ouverture uniquement	4	T4	Appuyer 4 fois sur T4
Fonction OGI (Open Gate Indicator)	OGI	1	T5	Appuyer 1 fois sur T5
	Éclairage automatique 30 sec	2	T5	Appuyer 2 fois sur T5
	Éclairage automatique 60 sec	3	T5	Appuyer 3 fois sur T5
	Fonction Présence * (voir le paragraphe 9.1.2)	4	T5	Appuyer 4 fois sur T5

* Valeur par défaut

9.1.2 - Fonction Présence

Cette fonction est réglée par la **touche T5** de l'émetteur ECCO5... (figure dans le tableau 4) et détermine les modes de fonctionnement de la sortie OGI. Si les modules lumière LM100 (non fourni), sont connectés à cette sortie, le fonctionnement de cette fonction est la suivante :

- **lorsque le portail est fermé** : quand un objet opaque arrête la transmission (infrarouge) de la photocellule, l'éclairage automatique s'allume pendant 5 secondes. Au bout de 5 secondes, si la transmission est encore interrompue, l'éclairage automatique s'allume pendant encore 5 secondes. Si la photocellule ne détecte pas de présences l'éclairage automatique s'éteint.
- **lorsque le portail est en mouvement (ouverture et fermeture)** : l'éclairage automatique est toujours allumé. À la fin de la manœuvre (ouverture ou fermeture), l'éclairage automatique reste allumé pendant encore 5 secondes.
- **lorsque le portail est ouvert avec fermeture automatique non active** : à la fin de la manœuvre, l'éclairage automatique reste allumé pendant 5 secondes, puis suit le comportement du portail lorsqu'il est fermé.
- **lorsque le portail est ouvert avec fermeture automatique active** : à la fin de la manœuvre, l'éclairage automatique reste allumé pendant 5 secondes, puis s'éteint et le comportement du portail lorsqu'il est fermé reprend.

Si la fonction OGI est active, le comportement de l'ampoule qui y est connectée est le suivant :

- **éteinte** : automatisme dans la position de fermeture maximum.
- **clignotement lent** : exécution de la manœuvre d'ouverture.
- **clignotement rapide** : exécution de la manœuvre de fermeture.
- **allumée fixe** : automatisme dans la position d'ouverture maximum.

9.1.3. - Vérifier les valeurs de consigne pour chaque paramètre (en utilisant l'émetteur mémorisé en Mode 1)

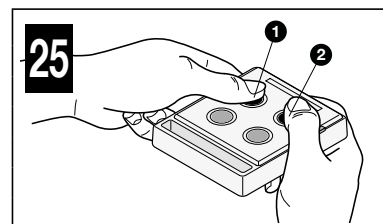
Le contrôle peut être effectué avec n'importe quel émetteur mémorisé en Mode 1 (comme ceux fournis, voir paragraphe 9.3.1). S'il n'y a aucun émetteur mémorisé disponible en mode 1, il est possible d'en mémoriser un seul pour effectuer les programmations, puis le supprimer (voir le paragraphe 9.4).

Procédure de réglage (avant de continuer, vérifier dans le tableau 3 le paramètre à vérifier et l'action à effectuer) :

- 01.** Sur l'émetteur (fig. 25) appuyer et maintenir enfoncées simultanément les **touches T1 et T2** pendant 5 secondes puis les relâcher.
- 02.** Dans les 3 secondes après le relâchement, effectuer l'action prévue dans le **Tableau 3** pour vérifier le paramètre souhaité.
- 03.** Relâcher la touche lorsque le clignotant commence à émettre des clignotements : compter les clignotements. Vérifier dans le tableau 2, la valeur qui correspond au nombre de clignotements.

TABLEAU 3

Paramètres	Action à effectuer
Temps de pause	Appuyer et maintenir enfoncée la touche T1
Ouverture piétonne	Appuyer et maintenir enfoncée la touche T2
Force moteur	Appuyer et maintenir enfoncée la touche T3
Fonction SbS	Appuyer et maintenir enfoncée la touche T4
Fonction OGI	Appuyer et maintenir enfoncée la touche T5



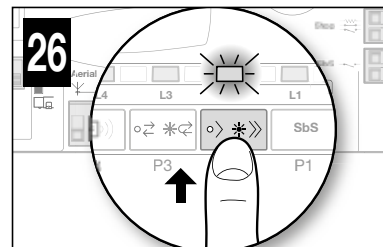
9.2 - AJOUT OU ENLÈVEMENT DE DISPOSITIFS

Il est possible d'ajouter ou de supprimer à tout moment des dispositifs dans l'installation : dans le cas d'ajout de dispositifs, il est important de vérifier que ces derniers sont parfaitement compatibles avec les FILO 400C/FILO 600C. Pour en savoir plus, consulter le service après-vente Nice.

9.2.1 - Mémorisation d'autres dispositifs

Normalement, la procédure de reconnaissance des dispositifs connectés à l'ECSBus et à l'entrée Stop est effectuée durant la phase d'installation ; toutefois si des dispositifs sont ajoutés (ou enlevés) par la suite, il est possible d'effectuer la procédure de la manière suivante :

01. Sur la logique de commande, maintenir la **touche P2 (fig. 26)** enfoncée pendant au moins 3 secondes puis relâcher la touche.
02. Attendre quelques secondes que la logique de commande termine la reconnaissance des dispositifs : la Led L2 s'éteint. Si en revanche elle clignote, cela signifie qu'il y a une erreur. Voir le chapitre 10.
03. Après l'ajout ou la suppression des dispositifs, il faut exécuter de nouveau le test de l'automatisme (paragraphe 6.1).



9.3 - MÉMORISATION D'AUTRES ÉMETTEURS

La logique de commande intègre un récepteur radio pour émetteurs ECCO5 (différents modèles). Les émetteurs ne sont pas mémorisés, il faut auparavant exécuter la mémorisation du premier émetteur (paragraphe 5.6) ; pour mémoriser les autres émetteurs, il est possible de choisir une des procédures (Mode 1 ou Mode 2) indiquées ci-dessous. La capacité globale de la mémoire de la logique de commande est de 250 unités : la mémorisation en mode 1 occupe une unité de mémoire pour chaque émetteur, alors qu'en mode 2 elle est une unité de mémoire pour chaque touche de l'émetteur.

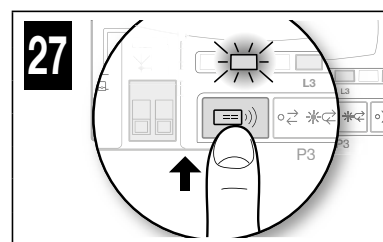
⚠ Avant d'effectuer les procédures de mémorisation, nous recommandons de les lire et de respecter les délais indiqués.

9.3.1 - Procédure de mémorisation en Mode 1 (mémorisation par défaut des émetteurs fournis)

Avec cette procédure, il est possible de mémoriser simultanément toutes les touches de l'émetteur, en les associant automatiquement aux commandes indiquées dans le **Tableau 4**.

Un émetteur mémorisé en Mode 1 peut commander un seul automatisme.

Touches	Commande associée
T1	Pas à pas
T2	Ouverture partielle
T3	Ouverture seule
T4	Fermeture seule
T5	Éclairage automatique : Allumé - Éteint



Procédure de mémorisation

01. **Sur la logique de commande (fig. 27)** appuyer et maintenir enfoncée la **touche P4** pendant 3 secondes quand la **led L4** s'allume, relâcher la touche.
02. Dans les 10 secondes après le relâchement de la touche, appuyer et maintenir enfoncée n'importe quelle touche de l'émetteur à mémoriser pendant 3 secondes.
Si la mémorisation a été effectuée correctement, la led L4 (sur la logique de commande) émet 3 clignotements.
03. S'il y a d'autres émetteurs à mémoriser, répéter la phase 02 dans les 10 secondes qui suivent sinon la phase de mémorisation se terminera automatiquement.

9.3.2 - Procédure de mémorisation en Mode 2

Avec cette procédure, il est possible de mémoriser une seule touche à la fois, en l'associant au choix à l'une des commandes indiquées dans le **Tableau 5**.

Un émetteur mémorisé en Mode 2 peut commander plusieurs automatismes (par exemple : automatisme 1 commandé par la touche 1, automatisme 2 commandé par la touche 2 et ainsi de suite...)

N° de pressions de la touche	Commande associée	N° de clignotements led L4 sur la logique de commande
1 fois	Pas à pas	1
2 fois	Ouverture piétonne	2
3 fois	Ouverture seule	3
4 fois	Fermeture seule	4
5 fois	Sortie Lumière 230V : On-Off	5
6 fois	Arrêt	6
7 fois	Open fonct. collectif	7
8 fois	Open haute priorité	8
9 fois	Ouverture piétonne 2	9
10 fois	Ouverture piétonne 3	10
11 fois	Ouverture + blocage automatisme	11
12 fois	Fermeture + blocage automatisme	12
13 fois	Blocage automatisme	13
14 fois	Déblocage automatisme	14

Procédure de mémorisation

01. **Avant de procéder, il faut effacer la mémoire de l'émetteur à mémoriser : Voir le paragraphe 9.4.**
02. Dans le **tableau 5**, choisir la commande et le nombre de pressions à exercer sur la touche désirée de l'émetteur.
03. **Sur la logique de commande (fig. 28)**, appuyer et maintenir enfoncée la **touche P4** le nombre de fois correspondant à la commande choisie (Tableau 5) ; la **led L4** doit émettre des clignotements rapides égaux à la commande sélectionnée.
04. Dans les 10 secondes, appuyer et maintenir enfoncée pendant 2 secondes la touche de l'émetteur à mémoriser : si la mémorisation a réussi, la **led L4** (sur la logique de commande) fera 3 clignotements.
05. Pour mémoriser d'autres émetteurs, répéter la phase 03 dans les 10 secondes qui suivent sinon la phase de mémorisation se terminera automatiquement.

9.3.3 - Procédure de mémorisation près de la logique de commande avec deux émetteurs (sans utiliser les touches de la logique de commande)

Avec cette procédure si un NOUVEL émetteur est mémorisé en utilisant un second émetteur (ANCIEN) précédemment mémorisé et fonctionnant sans utiliser les touches de la logique de commande, mais juste en se positionnant près de cette dernière.

Pendant la procédure, le NOUVEL émetteur est mémorisé comme l'ANCIEN émetteur était mémorisé (Mode 1 ou Mode 2).

• **Procédure avec l'ANCIEN émetteur mémorisé en Mode 1 :**

01. Se placer avec les deux émetteurs près de la logique de commande : **⚠ attendre 1 seconde entre un passage et l'autre.**
02. **Sur le NOUVEL émetteur**, appuyer et maintenir enfoncée n'importe quelle touche pendant au moins **8 secondes** puis la relâcher.
03. **Sur l'ANCIEN émetteur**, appuyer et maintenir enfoncée n'importe quelle touche à copier pendant au moins **2 secondes** puis la relâcher.

- 04. **Sur l'ANCIEN émetteur**, appuyer et maintenir enfoncée n'importe quelle touche à copier pendant au moins **2 secondes** puis la relâcher.
 - 05. **Sur l'ANCIEN émetteur**, appuyer et maintenir enfoncée n'importe quelle touche à copier pendant au moins **2 secondes** puis la relâcher.
 - 06. **Sur le NOUVEL émetteur**, appuyer et maintenir enfoncée n'importe quelle touche à mémoriser pendant au moins **5 secondes** puis la relâcher.
- Répéter cette procédure pour chaque émetteur à mémoriser.

• Procédure avec l'ANCIEN émetteur mémorisé en Mode 2 :

- 01. Se placer avec les deux émetteurs près de la logique de commande : **▲ attendre 1 seconde entre un passage et l'autre.**
 - 02. **Sur le NOUVEL émetteur**, appuyer et maintenir enfoncée la touche à mémoriser pendant au moins **8 secondes** puis la relâcher.
 - 03. **Sur l'ANCIEN émetteur**, appuyer et maintenir enfoncée la touche à copier pendant au moins **2 secondes** puis la relâcher.
 - 04. **Sur l'ANCIEN émetteur**, appuyer et maintenir enfoncée la touche à copier pendant au moins **2 secondes** puis la relâcher.
 - 05. **Sur l'ANCIEN émetteur**, appuyer et maintenir enfoncée la touche à copier pendant au moins **2 secondes** puis la relâcher.
 - 06. **Sur le NOUVEL émetteur**, appuyer et maintenir enfoncée la touche à mémoriser pendant au moins **5 secondes** puis la relâcher.
- Répéter cette procédure pour chaque émetteur à mémoriser.

9.4 - ANNULATION DE LA MÉMOIRE DE CHAQUE ÉMETTEUR DEPUIS LA MÉMOIRE DE LA LOGIQUE

Cette procédure permet de supprimer un seul émetteur (mémorisé en Mode 1) ou une seule de ses touches (mémorisée en Mode 2) : il faut disposer de l'émetteur qui doit être annulé tout en ayant en même temps l'accès à la logique de commande (avant de commencer, il faut ouvrir l'opérateur - fig. 9).

• Procédure avec l'émetteur mémorisé en Mode 1 :

- 01. **Sur la logique de commande (fig. 28)**, appuyer et maintenir enfoncée la **touche P4 jusqu'à la fin de la procédure.**
- 02. Lorsque la **led L4** s'allume, **toujours en maintenant enfoncée la touche P4**, appuyer et maintenir enfoncée aussi **n'importe quelle touche** de l'émetteur à effacer jusqu'à ce que la **led L4** effectue 5 clignotements rapides, puis relâcher les deux touches.

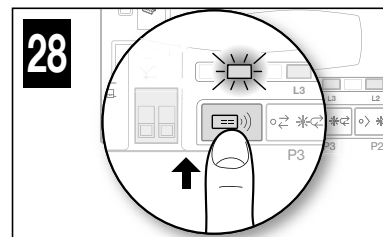
Répéter cette procédure pour chaque émetteur à effacer.

• Procédure avec l'émetteur mémorisé en Mode 2 :

- 01. **Sur la logique de commande (fig. 28)**, appuyer et maintenir enfoncée la **touche P4 jusqu'à la fin de la procédure.**

- 02. Lorsque la **led L4** s'allume, **toujours en maintenant enfoncée la touche P4**, appuyer et maintenir enfoncée aussi **la touche** de l'émetteur à effacer jusqu'à ce que la **led L4** effectue 5 clignotements rapides, puis relâcher les deux touches

Répéter cette procédure pour chaque émetteur à effacer.



9.5 - EFFACEMENT TOTAL DE LA MÉMOIRE RADIO

Cette procédure permet d'effacer TOUS les émetteurs mémorisés : procédure à effectuer sur la logique de commande (avant de continuer il faut ouvrir le couvercle de l'opérateur-fig. 9).

- 01. **Sur la logique de commande (fig. 28)** appuyer et maintenir enfoncée la **touche P4.**
- 02. Vérifier que la **led L4** s'allume pendant 4/5 secondes, puis qu'elle s'éteigne et effectue 3 clignotements.
- 03. Au 3^{ème} clignotement exactement, relâcher la **touche P4.**
- 04. Vérifier que la **led L4** exécute des clignotements très rapides.
- 05. Vérifier que la **led L4** exécute 5 clignotements lents = effacement effectué.

9.6 - BRANCHEMENT DE LA BATTERIE TAMPON (mod. PR100)

▲ ATTENTION ! - La connexion électrique de la batterie à la logique de commande doit être effectuée uniquement après avoir terminé toutes les phases d'installation et de programmation, dans la mesure où la batterie représente une alimentation électrique de secours.

Pour installer la batterie de secours et la connecter à la logique de commande, voir la **fig. 29** et la notice correspondante.

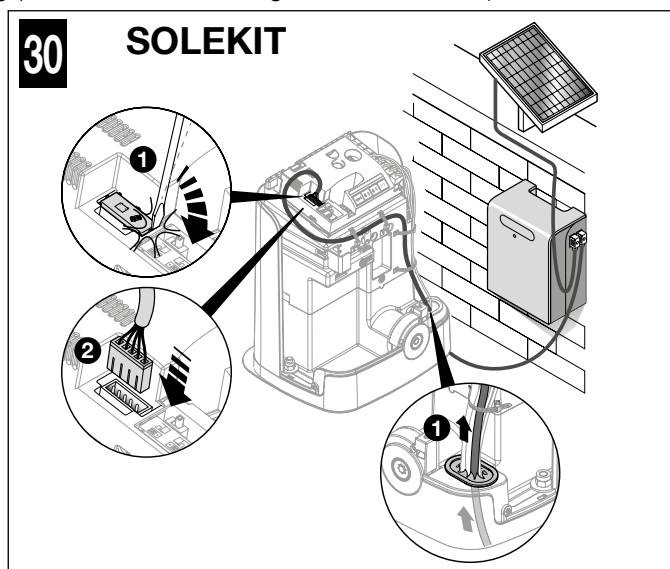
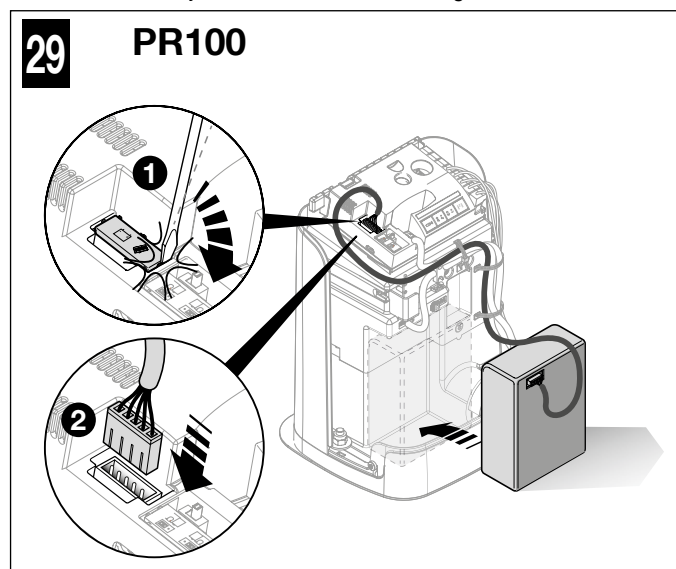
Quand l'automatisme est alimenté par la batterie tampon, 60 secondes après la fin d'une manœuvre, la logique de commande éteint automatiquement la sortie ECSBus (et tous les dispositifs qui y sont connectés), la sortie Flash et toutes les LED (sauf la LED ECSBus qui clignotera plus lentement) : cette extinction automatique est la fonction « Standby ».

Ensuite, lorsque la logique de commande recevra une commande, le fonctionnement normal est rétabli avec un léger retard ; cette fonction sert à réduire la consommation (très important lorsque l'automatisme est alimenté par une batterie)

9.7 - INSTALLATION DU KIT DU SYSTÈME À ÉNERGIE SOLAIRE mod. SOLEKIT

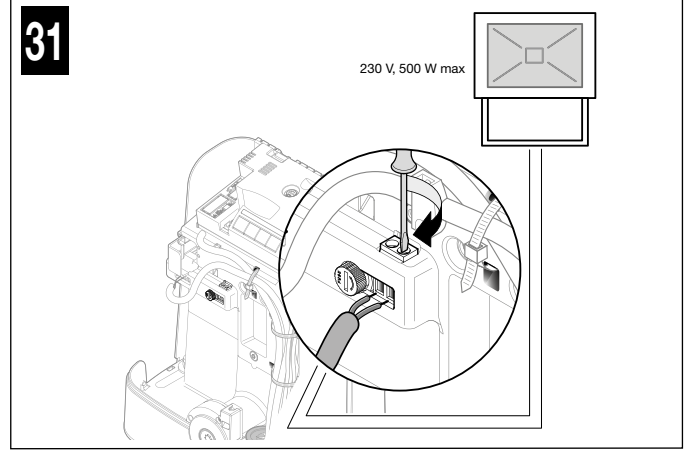
▲ ATTENTION ! - Quand l'automatisme est exclusivement alimenté par le système d'alimentation à énergie solaire, il NE DOIT PAS L'ÊTRE AUSSI simultanément par le secteur électrique.

Pour connecter le système d'alimentation à énergie solaire SOLEKIT à la logique de commande, voir la **fig. 30** et la notice correspondante.



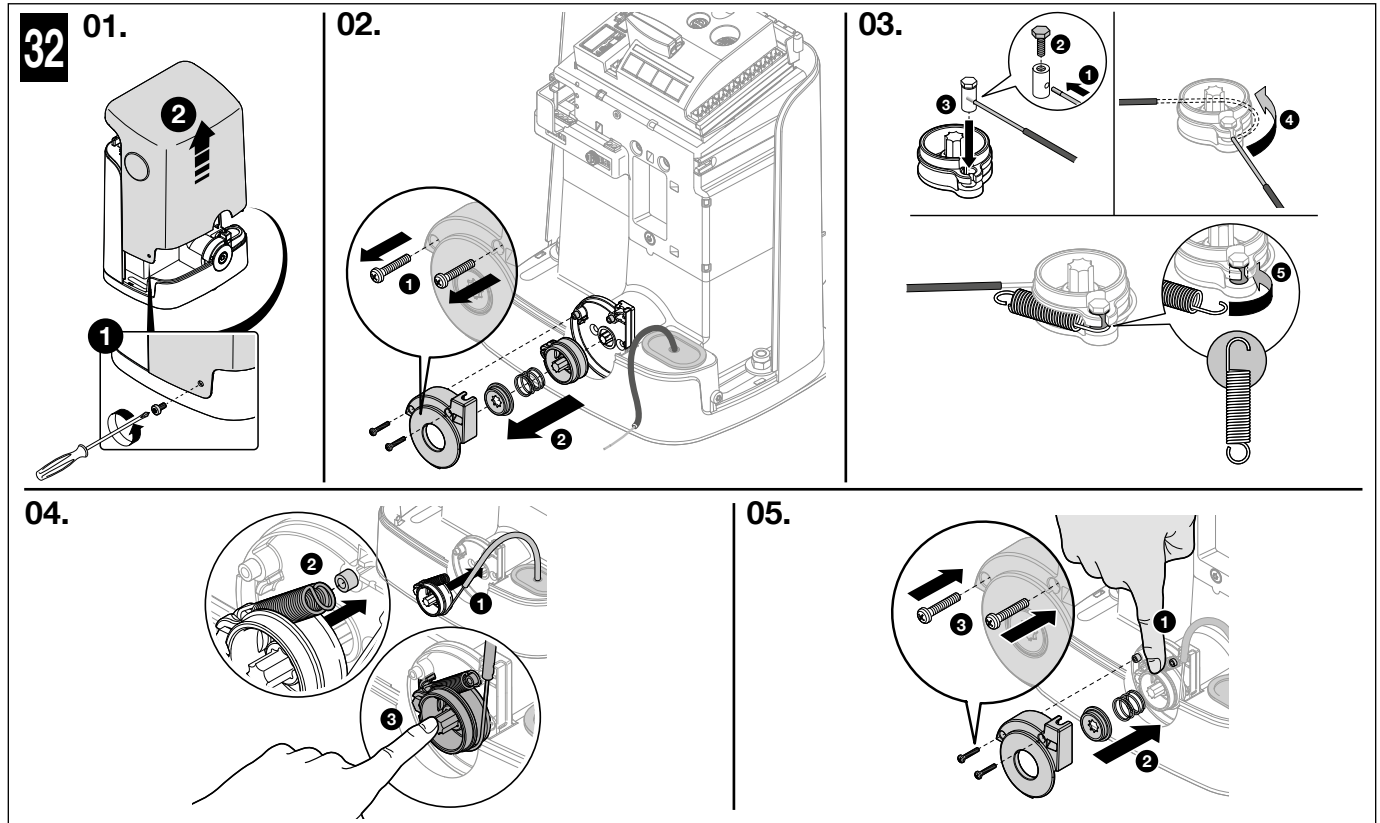
9.8 - CONNEXION SORTIE LUMIÈRE 230V

Pour effectuer la connexion, voir la **fig. 31** et la notice correspondante.



9.9 - INSTALLATION DU SYSTÈME DE DÉVERROUILLAGE EXTERNE mod. KS200KIT

Pour installer le système de Déverrouillage externe KS200KIT dans l'opérateur, voir la **fig. 32** et la notice correspondante.



9.10 - DIAGNOSTIC ET SIGNALISATIONS DES DISPOSITIFS

Certains dispositifs sont prévus pour émettre des signalisations permettant de détecter l'état de fonctionnement ou les éventuelles anomalies.

9.10.1 - Signalisations des photocellules

Les photocellules contiennent une led SAFE (**fig. 7**) qui permet de vérifier à tout moment l'état de leur fonctionnement, voir le **Tableau 6**.

TABLEAU 6		
Led SAFE (fig. 7)	État	Action
Éteinte	La photocellule n'est pas alimentée ou est en panne	Vérifier que sur les bornes de la photocellule, une tension d'environ 8-12 Vcc est présente ; si la tension est correcte, la photocellule est probablement en panne
3 clignotements rapides et 1 seconde de pause	Dispositif non reconnu par la logique de commande	Répéter la procédure de reconnaissance sur l'a logique de commande. Vérifier que toutes les paires de photocellules sur ECSBus ont des adresses différentes (voir la notice des photocellules)
1 clignotement très lent	Le récepteur RX reçoit un excellent signal	Fonctionnement normal
1 clignotement lent	Le récepteur RX reçoit un bon signal	Fonctionnement normal
1 clignotement rapide	Le récepteur RX reçoit un signal faible	Fonctionnement normal mais il est bon de vérifier l'alignement TX-RX et la propreté des verres de protection
1 clignotement très rapide	Le récepteur RX reçoit un mauvais signal	On est à la limite du fonctionnement normal ; il faut vérifier par conséquent l'alignement TX-RX et la propreté des verres de protection
Toujours allumée	Le récepteur RX ne reçoit aucun signal	Vérifier s'il y a un obstacle entre TX et RX. Vérifier que la LED sur le TX effectue un clignotement lent. Vérifier l'alignement TX-RX

9.10.2 - Signalisations du clignotant

Le clignotant, pendant la manœuvre émet 1 clignotement par seconde ; quand des anomalies sont présentes, il émet de clignotements rapides : voir le **Tableau 7**.

TABLEAU 7		
Clignotements (rapides)	État	Action
1 clignotement pause de 1 seconde 1 clignotement	Erreur sur l'ECSBus	Au début de la manœuvre, la vérification des dispositifs présents ne correspond pas à ceux qui ont été reconnus ; vérifier et refaire éventuellement la procédure de reconnaissance (paragraphe 9.2.1). Certains dispositifs sont peut être en panne ; vérifier et remplacer
2 clignotements pause de 1 seconde 2 clignotements	Intervention d'une photocellule	Au début de la manœuvre, une ou plusieurs photocellules nient l'autorisation à la manœuvre ; vérifier s'il y a des obstacles. Durant le mouvement, si un obstacle est effectivement présent, aucune action ne doit être entreprise
3 clignotements pause de 1 seconde 3 clignotements	Intervention du limiteur de la « force moteur »	Durant le mouvement, le portail a subi un frottement plus important ; en vérifier la cause
4 clignotements pause de 1 seconde 4 clignotements	Intervention de l'entrée de Stop	Au début de la manœuvre ou durant le mouvement, l'entrée Stop est intervenue. En vérifier la cause
5 clignotements pause de 1 seconde 5 clignotements	Erreur dans les paramètres internes de la logique de commande électronique	Attendre au moins 30 secondes puis essayer de redonner une commande ; si l'état persiste, il pourrait y avoir une panne grave nécessitant le remplacement de la carte électronique
6 clignotements pause de 1 seconde 6 clignotements	La limite maximum du nombre de manœuvres par heure a été dépassée	Attendre quelques minutes que le limiteur de manœuvres redescende en-dessous de la limite maximum
7 clignotements pause de 1 seconde 7 clignotements	Erreur dans les circuits électriques internes	Déconnecter tous les circuits d'alimentation pendant quelques secondes puis tenter de redonner une commande ; si l'état persiste, il pourrait y avoir une panne grave et il faut remplacer la carte électronique
8 clignotements pause de 1 seconde 8 clignotements	Une commande est déjà présente et ne permet pas d'exécuter d'autres commandes	Vérifier la nature de la commande active, (par exemple, il pourrait s'agir d'une commande émanant d'une horloge sur l'entrée Sbs)
9 clignotements pause de 1 seconde 9 clignotements	L'automatisme est bloqué	Débloquer l'automatisme en envoyant la commande de déblocage de l'automatisme à la logique de commande

9.10.3 - Signalisations de la logique de commande

La logique de commande présente des led (**fig. 8**) émettant des signaux aussi bien en fonctionnement normal qu'en cas d'anomalies : voir le **Tableau 8**.

TABLEAU 8		
Led ECSBus	État	Action
Éteinte	Anomalie	Vérifier si la tension arrive ; vérifier si les fusibles sont intervenus ; si c'est le cas, vérifier la cause de la panne puis les remplacer par des fusibles ayant les mêmes caractéristiques
Allumée	Anomalie grave	Il y a une anomalie grave ; essayer d'éteindre la logique de commande pendant quelques secondes ; si l'état persiste, il y a une panne et il faut remplacer la carte électronique
1 clignotement par seconde	Tout est OK	Fonctionnement normal de la logique de commande
2 clignotements longs	Il y a eu une variation de l'état des entrées	Un changement de l'une des entrées est normal : Sbs, Stop, intervention des photocellules ou si un émetteur est utilisé
1 clignotement toutes les 2 secondes	Automatisme en modalité « standby »	Tout est OK ; quand la logique de commande reçoit une commande, elle rétablit le fonctionnement normal (avec un bref retard)
Série de clignotements séparés par une pause	Signalisation du clignotant, voir Tableau 7	Une surcharge a été relevée et donc l'alimentation sur l'ECSBus a été éteinte. Pour vérifier, débrancher un dispositif à la fois.
Clignotement rapide	Court circuit sur ECSBus	Pour allumer l'alimentation de l'ECSBus, il suffit de donner une commande (par exemple avec l'émetteur)
Led Stop	État	Action
Éteinte *	Intervention de l'entrée de Stop	Vérifier les dispositifs connectés à l'entrée Stop
Allumée	Tout est OK	Entrée Stop activée
Led Sbs	État	Action
Éteinte	Tout est OK	Entrée OPEN non active
Allumée	Intervention de l'entrée Sbs	C'est normal seulement si le dispositif connecté à l'entrée Sbs est effectivement actif
Led L4	État	Action
Éteinte *	Tout est OK	Aucune mémorisation en cours
Allumée	Mémorisation en mode 1	C'est normal durant la mémorisation en Mode 1 qui dure au maximum 10 s.
Série de clignotements rapides (de 1 à 4)	Mémorisation en mode 2	C'est normal durant la mémorisation en Mode 2 qui dure au maximum 10 s.
5 clignotements rapides	Effacement OK	Effacement d'un émetteur radio effectué correctement
1 clignotement lent	Mauvaise commande	Une commande d'un émetteur non mémorisé a été reçue
3 clignotements lents	Mémorisation OK	Mémorisation effectuée correctement

5 clignotements lents	Effacement OK	Effacement de tous les émetteurs radio effectué correctement
Led L2	État	Action
Éteinte *	Tout est OK	Vitesse « lente » sélectionnée
Allumée	Tout est OK	Vitesse « rapide » sélectionnée
1 clignotement par seconde	La phase de reconnaissance n'a pas été effectuée ou il y a des erreurs dans les données mémorisées	ExécuteR à nouveau la phase d'e reconnaissance es positions (voir paragraphe 5.4)
1 clignotement par seconde	Phase de reconnaissance des dispositifs en cours	Indique que la phase de recherche des dispositifs connectés est en cours (elle dure au maximum quelques secondes)
Led L3	État	Action
Éteinte *	Tout est OK	Fonctionnement à cycle
Allumée	Tout est OK	Fonctionnement à cycle complet
* ou bien pourrait être en modalité « Standby »		

9.11 - SPÉCIFICATIONS

9.11.1 - Système ECSBus

ECSBus est un système qui permet d'effectuer les connexions des dispositifs ECSBus en utilisant seulement deux conducteurs sur lesquels transitent aussi bien l'alimentation électrique que les signaux de communication. Tous les dispositifs sont connectés en parallèle sur les deux conducteurs de l'ECSBus ; chaque dispositif est reconnu individuellement par la logique de commande, grâce à une adresse unique attribuée à chaque dispositif lors de l'installation.

On peut connecter à ECSBus les photocellules et les autres dispositifs qui adoptent ce système, comme par exemple des dispositifs de sécurité, les touches de commande, les voyants de signalisation, etc. Pour plus de détails sur les dispositifs ECSBus, consulter le catalogue des produits de la gamme Nice Home ou visiter le site www.niceforyou.fr

Grâce à un processus De reconnaissance, la logique de commande reconnaît un par un tous les dispositifs connectés et cela permettra de détecter avec une sécurité extrême tous les défauts possibles pendant le fonctionnement normal de l'automatisme. Pour cette raison, chaque fois qu'un dispositif connecté à ECSBus est ajouté ou supprimé, il faut répéter la procédure de reconnaissance de ces dispositifs supplémentaires (paragraphe 9.2.1).

9.11.2 - Entrée Stop

L'entrée Stop provoque l'arrêt immédiat de la manœuvre et une brève inversion de la manœuvre. À cette entrée, les dispositifs avec une sortie à contacts normalement ouverts NO et les dispositifs à contacts normalement fermés ou encore les dispositifs avec sortie à résistance constante 8,2kΩ peuvent être connectés (par exemple les bords sensibles). En adoptant certaines solutions, il est possible de connecter à l'entrée Stop plusieurs dispositifs, même s'ils sont de différents types (voir le **Tableau 9**).

2 ^{ème} dispositif type :	1 ^{er} dispositif type :		
	NO	NF	8,2KΩ
NO	En parallèle (Remarque 2)	(Remarque 1)	En parallèle
NF	(Remarque 1)	En série (Remarque 3)	En série
8,2KΩ	En parallèle	En série	(Remarque 4)

Remarque 1 : il est possible de combiner NO et NF en mettant les deux contacts en parallèle, en prenant la précaution de mettre en série au contact NF une résistance de 8,2 kΩ (il est donc possible de combiner 3 dispositifs : NO, NF et 8,2 kΩ).

Remarque 2 : plusieurs dispositifs NO peuvent être connectés entre eux en parallèle sans aucune limite de quantité.

Remarque 3 : plusieurs dispositifs NF peuvent être connectés entre eux en série sans aucune limite de quantité.

Remarque 4 : deux dispositifs avec sortie à résistance constante 8,2 kΩ peuvent être connectés en parallèle ; s'il y a plus de 2 dispositifs, tous doivent être connectés en « cascade » avec une seule résistance terminale de 8,2 kΩ.

ATTENTION ! – Si l'entrée Stop est utilisée pour connecter des dispositifs avec fonctions de sécurité, seuls les dispositifs avec sortie à résistance constante 8,2 kΩ garantissent la catégorie 3 de sécurité aux pannes.

Comme pour l'ECSBus, la logique de commande reconnaît le type de dispositif connecté à l'entrée Stop lorsque la procédure de reconnaissance est effectuée. Puis le système provoquera un STOP lorsqu'un changement se vérifie par rapport à l'état reconnu.

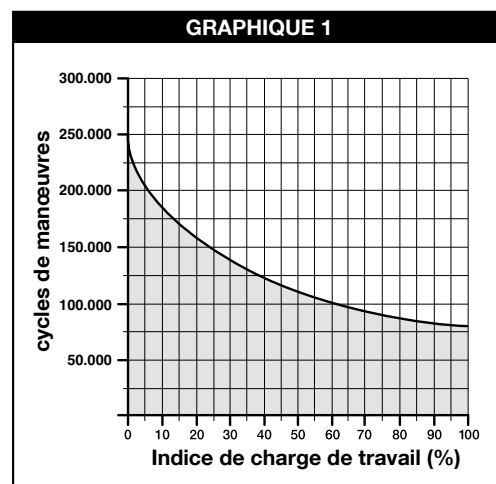
9.11.3 - Durabilité du produit

La durabilité est la vie économique moyenne du produit. La valeur de la durabilité est fortement influencée par l'indice de charge de travail des manœuvres : c'est-à-dire la somme de tous les facteurs qui contribuent à l'usure du produit, (Tableau 10). Pour calculer la durabilité de votre automatisme, il faut procéder de la façon suivante :

01. Additionner toutes les valeurs des rubriques du **Tableau 10** ;

02. Dans le **Graphique 1**, à partir de la valeur qui vient d'être identifiée, tracer une ligne verticale jusqu'à l'intersection avec la courbe ; depuis ce point, tracer une ligne horizontale jusqu'à l'intersection de la ligne des « cycles de manœuvres ». La valeur déterminée est la durabilité estimée de votre produit.

		FILO400C	FILO600C
		Indice de charge de travail	
Longueur du vantail	< 3 m	0%	0%
	3 - 4 m	10%	5%
	4 - 5 m	20%	10%
	5 - 6 m	25%	15%
	6 - 7 m	-	20%
Poids du vantail	< 200 kg	10%	0%
	200 - 300 kg	20%	10%
	300 - 400 kg	30%	20%
	400 - 600 kg	-	30%
Température ambiante supérieure à 40 °C ou inférieure à 0 °C ou humidité supérieure à 80 %		20%	20%
Présence de poussière, de sable ou de salinité		15%	15%
Configuration de la force motrice au niveau 4		15%	15%
Remarque – Les données se réfèrent à un portail coulissant équilibré et en parfait état d'entretien			



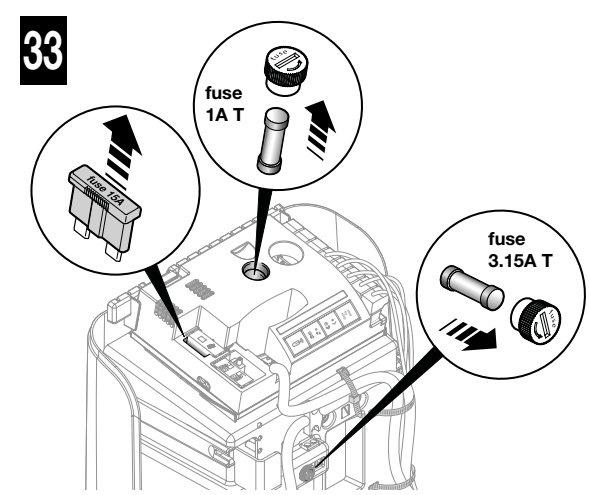
Les valeurs de durabilité indiquées dans le graphique ne s'obtiennent que si le plan de maintenance est rigoureusement respecté (chapitre 7). L'estimation de durabilité est effectuée sur la base des calculs de projet et des résultats d'essais effectués sur les prototypes. En effet, s'agissant d'une estimation, elle ne représente aucune garantie sur la durée effective du produit.

Exemple de calcul de durabilité : automatisation d'un portail avec vantail de 3,5 m de long et pesant 250 kg, situé, par exemple, dans une zone en bord de mer. Le Tableau 10 permet d'obtenir les « indices de charge de travail » pour ce type d'installation : 10 % (Longueur du vantail), 20 % (Poids du vantail) et 15 % (Présence de poussière, sable ou salinité). Ces indices doivent être additionnés entre eux pour obtenir l'indice de charge de travail qui est dans ce cas 45%. Avec la valeur trouvée (45%), relever sur le Graphique 1, sur l'axe horizontal (« indice de charge de travail »), la valeur correspondante des « cycles de manœuvres » que notre produit sera en mesure d'effectuer durant sa vie = 115 000 cycles environ.

10 RÉSOLUTION DES PROBLÈMES

Le **Tableau 12** permet de trouver des indications utiles pour affronter les éventuels problèmes de dysfonctionnement pouvant se produire durant l'installation ou en cas de panne.

TABLEAU 12

Symptômes	Cause probable et solution possible
L'émetteur n'émet aucun signal et la led ne s'allume pas	Vérifier la charge des piles : si elles sont épuisées, elles doivent être remplacées (voir la notice de l'émetteur).
La manœuvre ne démarre pas et la led ECS-Bbus ne clignote pas sur la logique de commande	<ul style="list-style-type: none"> • Vérifier que le câble d'alimentation est correctement branché dans la prise du secteur. • Vérifier si les fusibles sont intervenus. S'ils sont intervenus, s'assurer de la cause de la panne puis les remplacer par d'autres de la même valeur : voir fig. 33. 
La manœuvre ne démarre pas et le clignotant de l'automatisme est éteint	Vérifier que la commande est effectivement reçue. Si la commande arrive à l'entrée Sbs, la led Sbs s'allume. Si par contre on utilise l'émetteur, la led « ECSBus » doit faire deux longs clignotements.
La manœuvre ne démarre pas et le clignotant de l'automatisme émet quelques clignotements	<ul style="list-style-type: none"> • Vérifier que l'entrée Stop est active (à savoir led Stop allumée). Si cela ne se produit pas, vérifier le dispositif connecté à l'entrée Stop. • Le test des photocellules (que la logique de commande effectuée au début de chaque manœuvre) n'a pas été positif : les contrôler en vérifiant également sur le Tableau 6.
La manœuvre commence mais juste après la logique de commande inverse la manœuvre	• Une « force moteur » trop faible est programmée pour manœuvrer le portail. Vérifier s'il y a des obstacles qui bloque le mouvement du portail et sélectionner éventuellement une force supérieure, comme décrit dans le paragraphe 9.1.1.
La manœuvre est effectuée mais le clignotant ne fonctionne pas	Pendant la manœuvre, vérifier que la tension est présente sur la borne Flash du clignotant (étant intermittente, la valeur de tension n'est pas significative : environ 10-30 Vca) ; si la tension est présente, le problème est dû à la l'ampoule qui ne fonctionne pas (voir la notice du clignotant pour la remplacer).

11 NOTICE D'UTILISATION (à remettre à l'utilisateur final)

⚠ Il est conseillé de conserver cette notice et de le remettre à tous les utilisateurs de l'automatisme.

11.1 – RECOMMANDATIONS

- Surveiller le portail en mouvement et se tenir à une distance de sécurité tant qu'il n'est pas complètement ouvert ou fermé ; ne pas transiter dans le passage tant que le portail n'est pas complètement ouvert ou fermé.
- Ne pas laisser les enfants jouer à proximité du portail ou avec les commandes de celle-ci.
- Garder les émetteurs hors de portée des enfants.
- Suspendre immédiatement l'utilisation de l'automatisme si vous notez une anomalie quelconque dans le fonctionnement (bruits ou mouvements par secousses) ; le non-respect de cet avertissement peut entraîner de graves dangers et des risques d'accidents.
- Ne toucher aucune partie pendant qu'elle est en mouvement.
- Faire effectuer les contrôles périodiques suivant ce qui est prévu par le plan de maintenance.
- Les maintenances ou les réparations doivent être effectuées seulement par du personnel technique qualifié.
- Envoyer une commande avec les dispositifs de sécurité hors d'usage :

Si les dispositifs de sécurité ne fonctionnent pas correctement ou sont hors service, il est quand même possible de commander le portail.

01. Actionner la commande du portail avec l'émetteur. Si les dispositifs de sécurité donnent l'autorisation, le portail s'ouvrira normalement, sinon dans les 3 secondes qui suivent, actionner de nouveau et garder la commande actionnée.

02. Au bout d'environ 2 secondes, le mouvement du portail commencera en mode « action maintenue », c'est-à-dire que tant que la commande est maintenue, le portail continue sa manœuvre ; dès que la commande est relâchée, le portail s'arrête.

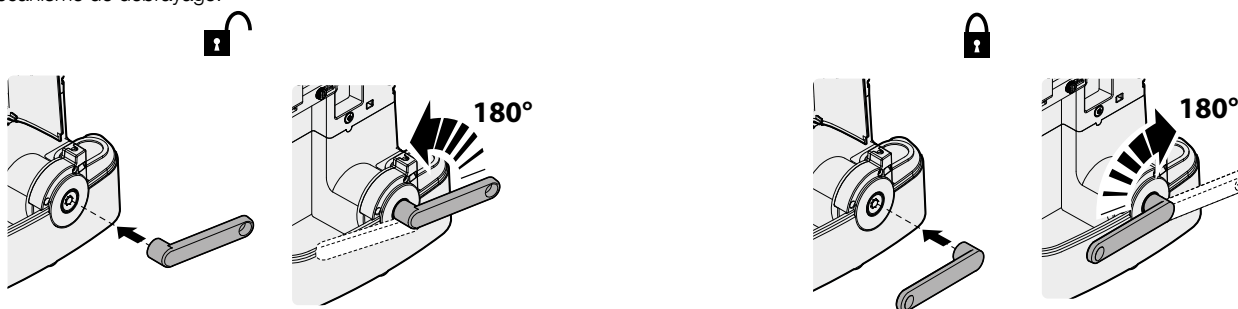
Si les dispositifs de sécurité sont hors service, il faut faire réparer au plus tôt l'automatisme.

11.2 – Débrayer et bloquer manuellement l'opérateur

L'opérateur FILO (mod. 400C/600C) est muni d'un système mécanique qui permet d'ouvrir et de fermer manuellement le portail.

L'opération manuelle doit être utilisée en cas de panne de courant ou d'anomalies de l'installation. Dans le cas d'une panne de courant, il est également possible d'utiliser une batterie tampon (mod. PR100 - non fourni) (voir Chapitre 9 - Approfondissement ou notice correspondante).

En cas de panne de l'opérateur, il est tout de même possible d'essayer d'utiliser le débrayage du moteur pour vérifier si la panne ne concerne pas le mécanisme de débrayage.



11.3 – Interventions d'entretien autorisées à l'utilisateur

Nous indiquons ci-après les interventions que l'utilisateur doit effectuer périodiquement :

- **Nettoyage superficiel des dispositifs : utiliser un chiffon légèrement humide (pas mouillé). Ne pas utiliser de substances contenant de l'alcool, du benzène, diluant ou autres substances inflammables ; l'utilisation de ces substances pourrait endommager les dispositifs et générer des incendies ou des chocs électriques.**
- **Enlevez les feuilles et les pierres : couper l'alimentation électrique à l'automatisme avant de poursuivre, pour empêcher quiconque d'activer le portail. Si la batterie tampon est présente, la débrancher.**

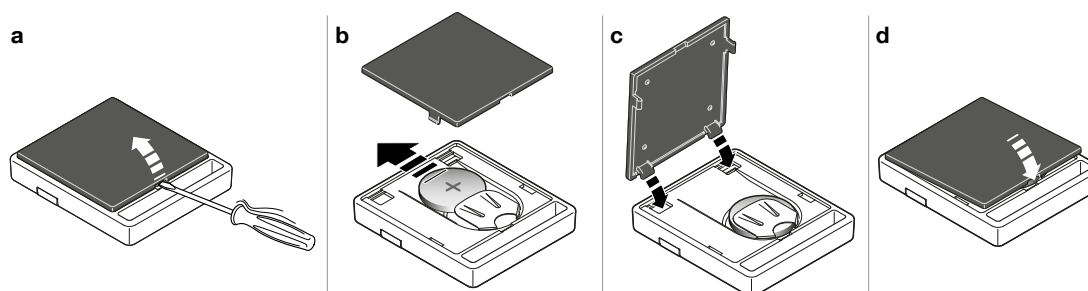
11.4 – Remplacement de la pile de l'émetteur

Quand la pile s'épuise, la portée de l'émetteur est sensiblement réduite. Si quand on appuie sur une touche, la led présente s'allume et s'éteint immédiatement en s'affaiblissant, cela signifie que la pile est complètement épuisée et doit être remplacée.

Si par contre la led ne s'allume qu'un instant, cela signifie que la pile est partiellement épuisée ; il faut appuyer sur la touche pendant au moins une demi-seconde pour que l'émetteur puisse tenter d'envoyer la commande.

Dans tous les cas, si la charge de la pile ne suffit pas à porter la commande à terme (et éventuellement attendre la réponse), l'émetteur s'éteindra avec la led qui s'affaiblit. Dans ce cas, pour rétablir le fonctionnement normal de l'émetteur, changer la pile usagée en utilisant une pile du même type et en respectant la polarité indiquée. Pour le remplacement de la pile, procéder comme suit.

⚠ Les piles contiennent des substances polluantes : ne pas les jeter à la poubelle mais suivre les règles de tri sélectif prévues par les réglementations locales.



DÉCLARATION DE CONFORMITÉ CE

Selon la Directive 2006/42/CE, ANNEXE I, partie A (déclaration CE de conformité pour les machines)

Le soussigné / la société (nom ou raison sociale de la personne/société qui a mis en service le portail motorisé) :

.....

Adresse :

.....

Déclare sous sa responsabilité que :

- l'automatisme : portail coulissant motorisé

- N° de série :

- Année de fabrication :

- Lieu d'installation (adresse) :

.....

Satisfait les exigences essentielles des directives suivantes :

2006/42/CE Directive « Machines »

et ce qui est prévu par les normes harmonisées suivantes :

EN 12445 « Portes et portails équipant les locaux industriels et commerciaux et les garages. Sécurité dans l'utilisation de portes motorisées – Méthodes d'essai »

EN 12453 « Portes et portails équipant les locaux industriels et commerciaux et les garages. Sécurité dans l'utilisation des portes motorisées - Prescriptions »

Nom : Signature :

Date :

Lieu :



CONTENTS

QUICK GUIDE (images only)	I-XI
1 GENERAL WARNINGS: SAFETY - INSTALLATION - USE	1
2 PRODUCT DESCRIPTION AND INTENDED USE	2
3 INSTALLATION	2
3.1 VERIFYING THE SUITABILITY OF THE GATE AND ENVIRONMENT	2
3.2 VERIFYING THE PRODUCT'S APPLICATION LIMITS	2
3.3 PRODUCT TECHNICAL SPECIFICATIONS	2
3.4 PRE-INSTALLATION WORKS	3
3.5 INSTALLING THE FILO GEARMOTOR (model 400C/600C)	4
3.5.1 INSTALLATION WITH RACK TO BE MOUNTED	4
3.5.2 INSTALLATION WITH EXISTING RACK	5
3.6 INSTALLING THE PHOTOCELLS model PH200	5
3.7 INSTALLING THE FLASHING LIGHT model FL200	5
4 ELECTRICAL CONNECTIONS	5
4.1 ELECTRICAL CONNECTION TO THE CONTROL PANEL	5
4.2 POWER SUPPLY CONNECTION	5
5 PROGRAMMING	6
5.1 CONTROL UNIT KEYS	6
5.2 INITIAL CHECKS	6
5.3 MEMORISATION OF CONNECTED DEVICES	6
5.4 MEMORISATION OF THE GATE LEAF LENGTH (opening and closing)	7
5.5 MEMORISATION OF THE 1 ST TRANSMITTER	7
5.6 BASIC ADJUSTMENTS	8
5.6.1 Choosing the gate manoeuvre speed	8
5.6.2 Choosing the gate manoeuvre operating cycle	8
6 TESTING AND COMMISSIONING	8
6.1 TESTING	8
6.2 COMMISSIONING	9
7 MAINTENANCE	9
8 PRODUCT DISPOSAL	9
9 FURTHER INFORMATION	9
9.1 ADVANCED ADJUSTMENTS	10
9.1.1 Adjusting the parameters using the transmitter	10
9.1.2 Presence function	10
9.1.3 Verifying the values set for each parameter using the transmitter	10
9.2 ADDING OR REMOVING DEVICES	10
9.2.1 Memorising additional devices	10
9.3 MEMORISING ADDITIONAL TRANSMITTERS	11
9.3.1 Mode 1 memorisation procedure	11
9.3.2 Mode 2 memorisation procedure	11
9.3.3 Memorisation procedure near the control unit with two transmitters	11
9.4 DELETING THE MEMORY OF THE INDIVIDUAL TRANSMITTER FROM THE CONTROL UNIT'S MEMORY	12
9.5 COMPLETE DELETION OF THE RADIO MEMORY	12
9.6 INSTALLING THE BACK-UP BATTERY	12
9.7 INSTALLING THE SOLAR POWER SYSTEM KIT model SOLEKIT	12
9.8 230 V LIGHT OUTPUT CONNECTION	13
9.9 INSTALLING THE EXTERNAL RELEASE SYSTEM model KS200KIT	13
9.10 DIAGNOSTICS AND DEVICE SIGNALS	13
9.10.1 Photocell signals	13
9.10.2 Flashing light signals	14
9.10.3 Control unit signals	14
9.11 SPECIFICATIONS	15
9.11.1 ECSBus system	15
9.11.2 Stop input	15
9.11.3 Product durability	15
10 TROUBLESHOOTING	16
11 USER GUIDE (to be delivered to the end user) (detachable insert)	A
ANNEX I (detachable insert)	B
EC Declaration of Conformity	01

1 GENERAL WARNINGS: SAFETY - INSTALLATION - USE (original instructions in Italian)

CAUTION Important safety instructions. Observe all the instructions as improper installation may cause serious damage

CAUTION Important safety instructions. It is important to comply with these instructions to ensure personal safety. Store these instructions

- Before commencing the installation, check the "Product technical specifications", in particular whether this product is suitable for automating your guided part. Should it be unsuitable, DO NOT proceed with the installation
- The product cannot be used before it has been commissioned as specified in the "Testing and commissioning" chapter

CAUTION According to the most recent European legislation, the implementation of an automation system must comply with the harmonised standards set forth in the Machinery Directive in force, which allow for declaring the presumed conformity of the automation. On account of this, all operations regarding connection to the mains electricity, as well as product testing, commissioning and maintenance, must be performed exclusively by a qualified and skilled technician!

- Before proceeding with the product's installation, check that all materials are in good working order and are suitable for the intended applications
- The product is not intended for use by persons (including children) with reduced physical, sensory or mental capacities, nor by anyone lacking sufficient experience or familiarity with the product
- Children must not play with the appliance
- Do not allow children to play with the control devices of the product. Keep the remote controls out of reach of children

CAUTION In order to avoid any danger from inadvertent resetting of the thermal cut-off device, this appliance must not be powered through an external switching device, such as a timer, or connected to a supply that is regularly powered or switched off by the circuit

- Provide a disconnection device (not supplied) in the plant's mains power supply, with a contact opening distance that ensures complete disconnection under the conditions envisaged by Overvoltage Category III
- Handle the product with care during installation, taking care to avoid crushing, knocks, falls or contact with liquids of any kind. Keep the product away from sources of heat and open flames. Failure to observe the above can damage the product and increase the risk of danger or malfunctions. If this should happen, stop installation immediately and contact the Customer Service
- The manufacturer assumes no liability for damage to property, items or persons resulting from non-compliance with the assembly instructions. In such cases the warranty does not cover material defects
- The weighted sound pressure level of the emission A is lower than 70 dB(A)
- Cleaning and maintenance to be carried out by the user must not be effected by unsupervised children
- Before intervening on the system (maintenance, cleaning), always disconnect the product from the mains power supply
- Check the system periodically, in particular all cables, springs and supports to detect possible imbalances, signs of wear or damage. Do not use if repairs or adjustments are necessary, because a failure with the installation or an incorrectly balanced automated system may lead to injury
- The packaging materials of the product must be disposed of in compliance with local regulations
- Keep persons away from the gate when it is moved through the control elements
- When performing a manoeuvre, keep an eye on the automated mechanism and keep all bystanders at a safe distance until the movement has been completed
- Do not operate the automation if anyone is working on it; disconnect the power supply before permitting any work to be carried out

INSTALLATION PRECAUTIONS

- Prior to installing the drive motor, check that all mechanical components are in good working order and properly balanced, and that the automation moves correctly
- If the gate being automated has a pedestrian door, the system must include a control device inhibiting the operation of the motor when the pedestrian door is open
- Make sure that the controls are kept at a safe distance from moving parts, while allowing a good view of these. Unless a selector is used, the controls should be installed at least 1.5 m from the ground and must not be accessible
- If the opening movement is controlled by a fire-prevention system, make sure that any windows larger than 200 mm are closed by the control elements
- Prevent and avoid any form of trapping between the moving and fixed parts during manoeuvres
- Permanently affix the manual operation label next to the element enabling the manoeuvre itself
- After installing the drive motor, make sure that the mechanism, protective system and all manual manoeuvres operate properly

2 PRODUCT DESCRIPTION AND INTENDED USE

The devices of this kit and other optional accessories belong to the Nice Home automation system and are designed to automate a sliding gate for residential use.

⚠ CAUTION! – Any use other than that specified herein or in environmental conditions other than those stated in this manual is to be considered improper and is forbidden

The kit comprises an electromechanical gearmotor with 24 V direct current; it is equipped with a mechanical release mechanism with key that allows for manually moving the gate in case of a power outage. The gearmotor is equipped with a command control unit that manages the operation of all of the automation.

Connection of the control unit to the various devices occurs through the ECSBus system (a single cable with 2 wires).

The control unit can be powered by fixed mains power (230 V) or, alternatively, through the SOLEKIT photovoltaic system of the Nice Home range. If powered from the mains, it can be fitted with a back-up battery (mod. PR100, optional accessory) which ensures that the automation can execute a certain number of manoeuvres during the hours following a power outage.

3 INSTALLATION

Step A

Step B

⚠ Certain devices and accessories mentioned in this manual are optional and not included in the kit.

⚠ The end stops are not included in the kit and do not belong to the Nice Home range of products.

Consult the Nice Home product catalogue or visit the website www.niceforyou.com

3.1 - VERIFYING THE SUITABILITY OF THE GATE AND ENVIRONMENT

- Ensure that the mechanical structure of the gate is suitable for automation and complies with local standards; consult the technical data appearing on the gate's label. This product cannot automate a gate that is not already secure and efficient; moreover, it cannot resolve defects caused by improper installation of the gate or poor maintenance of the latter.
- Manually move the gate leaf in both directions (open/closed) and make sure that the movement takes place with constant friction at every point along its course (there should be no points requiring more or less effort).
- If the door includes an access door, make sure that it does not obstruct normal movement; mount a suitable interlock system if necessary.
- Manually bring the door of the gate into any position then leave it closed and make sure that it does not move.
- Check that there is no risk of derailment or that the gates may come off their guides.
- Check that there is sufficient space where the gearmotor is installed to allow for effecting a manual release manoeuvre.
- Make sure that the area where the gearmotor is secured is not subject to flooding; if necessary, mount the gearmotor adequately raised from the ground.
- Check that the installation surfaces of the various devices are solid for guaranteeing a stable anchorage and that they are protected and guarded against accidental knocks. For the photocells, choose a flat surface capable of guaranteeing proper alignment of the pair (Tx and Rx).

3.2 - VERIFYING THE PRODUCT'S APPLICATION LIMITS

Before proceeding with the installation, carry out the following checks and verify the "Product technical characteristics" (Paragraph 3.3):

01. Check that the dimensions and weight of the gate leaf fall within the following limits:

FILO400C: maximum length 5,5 m; maximum weight 400 kg

FILO600C: maximum length 7 m; maximum weight 600 kg

02. Check the overall dimensions of the gearmotor (Fig. 2). Note – These measurements also serve as reference to calculate the space required for the foundation excavation for the passage of the cable trays.

03. Check that the estimated durability is compatible with the intended use (Paragraph 2.5).

04. Ensure that all limitations, conditions and warnings appearing in this manual can be fully observed.

3.3 - PRODUCT TECHNICAL SPECIFICATIONS

Model type	FILO400C	FILO600C
Product type	Electromechanical gearmotor for automatic gate and door automations with incorporated control unit, inclusive of radio receiver for ECCO5 transmitters (various models)	
Technology adopted	A 24 V motor --- , reducer with helical gears; mechanical release mechanism. A transformer inside the motor, but separate from the control unit, reduces the mains voltage to the nominal 24 V --- voltage used throughout the automation system.	
Peak thrust	10 Nm	13 Nm
Nominal torque	3.5 Nm	5.2 Nm
Speed (no load)	0.30 m/s	0.20 m/s
Nominal torque speed	0.20 m/s	0.15 m/s
Maximum frequency of cycles	24 cycles/hour at 55°C (40 at 25°C)	11 cycles/hour at 55°C (20 at 25°C)
Maximum continuous cycle time	30 minutes	15 minutes
Application limits	Its structural characteristics make it suitable for use on gates weighing up to 400 kg and up to 5.5 m long.	Its structural characteristics make it suitable for use on gates weighing up to 600 kg and up to 7 m long.
FILO400C/FILO600C mains power supply	230 V \sim (+10% -15%) 50/60Hz	
Maximum power input	370 W	420 W
Emergency power supply	Configured for model PR100 back-up batteries	
Flashing light output	For flashing lights with 12 V (maximum 21 W) bulb	
ECSBus output	One output with maximum load of 10 ECSBus units (1 ECSBus corresponds to the consumption of a pair of photocells)	

SbS input	For normally open contacts (closing of the contact triggers the Step-by-Step (SbS) command)	
Stop input	For normally open contacts and/or for 8.2 kΩ constant resistance, or normally closed contacts with self-recognition of the “normal” status (any variation from the memorised status triggers the Stop command)	
Radio aerial input	50Ω for RG58 or similar type of cable	
Max. cable length	Mains power supply: 30 m; inputs/outputs: 20 m with antenna cable preferably shorter than 5 m (observe the warnings regarding minimum gauge and type of cables)	
Ambient operating temperature	-20°C ... +55°C	
Assembly	-	
Protection rating	IP44	
Dimensions / weight	248 x 216 h 305 mm / 7.5 kg	248 x 216 h 305 mm / 7.5 kg
Possibility of remote control	Using ECCO5... transmitters, the control unit is able to receive one or more of the following commands: Step-by-Step (SbS) - Partial Open - Open Only - Close Only	
Memory capacity	Up to 250 transmitters, if memorised in Mode 1 – 250 keys, if memorised in Mode 2	
ECCO5... transmitter range	From 50 to 100 m. This range can vary if there are obstacles or electromagnetic disturbances and is also affected by the position of the receiving aerial incorporated in the flashing light	
Programmable functions	Operation with “semi-automatic” or “automatic” cycle “Slow” or “fast” motor speeds Pause time during “complete cycle”, selectable from 10, 20, 40, 60 seconds Pedestrian opening type selectable in 4 modes Obstacle detection system motor force, 4 selectable levels Step-by-Step (SbS) command operation selectable in 4 modes	
Self-programmed functions	Self-detection of devices connected to the ECSBus output Self-detection of the type of Stop device (NO or NC contact or 8.2 kΩ resistor) Self-detection of the gate length and calculation of the deceleration points	

ote: in order to improve its products, NICE S.p.A. reserves the right to modify their technical specifications at any time without prior notice. In any case, the manufacturer guarantees their functionality and suitability for their intended use. Note: all technical specifications refer to a temperature of 20°C.

3.4 - PRE-INSTALLATION WORKS

Consult **Fig. 3** to define the approximate installation position of each device mounted on the system; the various elements are positioned according to a standard and customary layout.

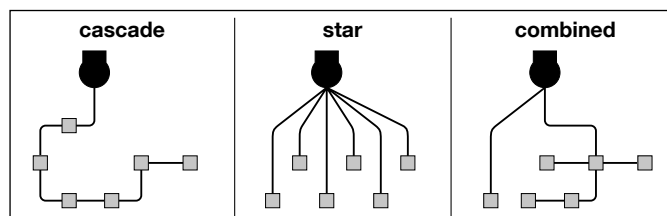
Get all the tools and equipment required to complete the job; check that they are in good condition and that they conform to the local safety provisions.

Laying of electrical cables:

01. Observe **Fig. 3** to understand how the various devices should be connected to the control unit and which terminals should be used for each connection. **▲ Only devices adopting the same technology can be connected to the ECSBus.**

The ECSBus system allows for connecting multiple devices together using, between one device and the next, a single “bus” cable, with 2 internal electrical conductors.

The connection between the devices can have a “**cascade**”, a “**star**” or a “**mixed**” configuration, between the first two.



02. Observe **Fig. 3** to understand how to position the electrical cables in the environment (it is advisable to draw on paper a similar layout, adapting it to the relevant requirements).

03. Read **Table 1** to determine the type of cables to be used: **▲ each cable must not exceed the stated maximum length.**

TABLE 1 - Types of electrical cables (see Fig. 3)

Connection	Type of cable	Maximum admissible length
A 230 VAC 50/60 Hz power supply	3 x 1.5 mm ² (not supplied)	30 m *
B Flash flashing light output	2 x 0.5 mm ²	20 m
C Radio aerial	RG58-type shielded cable	20 m (recommended < 5 m)
D ECSBus Input / Output	2 x 0.5 mm ²	20 m **
E Stop input	2 x 0.5 mm ²	20 m **
F SbS (Step-by-Step) input	2 x 0.5 mm ²	20 m **

* it is possible to use a power cable longer than 30 m, provided that it has a larger gauge (for example, 3 x 2.5 mm²) and is equipped with an earthing device, near the automation.

** For the ECSBus cables and the Stop and SbS inputs, it is also possible to use a single cable with multiple internal conductors, to group multiple connections: for example, the Stop and SbS inputs can be connected to the KS100 selector with a cable measuring 4 x 0.5 mm².

CAUTION! – The cables used must be suited to the installation environment; for example a cable of type H03VV-F for indoor environments, or type H07RN-F for outdoor environments.

3.5 - INSTALLING THE FILO GEARMOTOR model 400C/600C

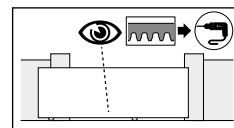
- ▲ **All installation operations must be made with the system disconnected from the power supply. If the back-up battery is present, it must be disconnected**
- **Incorrect installation may cause serious physical injury to those working on or using the system.**
- **Prior to starting, carry out the pre-installation checks stated under Paragraph 3.1.**
- **For the system's correct operation, it is necessary to include mechanical stops (not provided with the kit) on the ground or wall, positioned at the maximum opening and closing points of the gate leaf.**

If the rack must be installed: see Par. 3.5.1

If the rack is already present: see Par. 3.5.2

3.5.1 - INSTALLATION WITH RACK TO BE INSTALLED (Fig. 4)

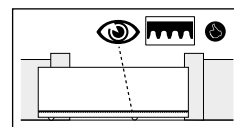
01. Observe the measurements to be used for positioning the foundation plate, depending on the position chosen for the motor's installation (Phase 01 - Fig. 4)
02. Excavate a suitably sized foundation hole and arrange one or more tubes for feeding the electrical cables (Phase 02 - Fig. 4): leave the tubes longer than 40 cm.
03. Pour the concrete, while keeping away the tubes for the cables (Phase 03 - Fig. 4)
04. - Mount the two anchor bolts on the foundation plate using two nuts for every anchor bolt: a normal nut fastened beneath the plate and a self-locking nut fastened above it (on the side containing the image of the pinion): **Phase 04 - Fig. 4**
 - Place the foundation plate above the concrete, by putting the side with the image of the pinion towards the gate and making sure that the plate lies parallel to the gate leaf and perfectly level (Phase 04 - Fig. 4)
 - Ensure that the tubes for passing the electrical cables come out of the hole on the plate (Phase 04 - Fig. 4)
05. Wait for the concrete to harden (Phase 05 - Fig. 4)
06. When the concrete is sufficiently dry (after a few days), remove the 2 upper nuts and keep them to fasten the gearmotor (Phase 06 - Fig. 4)
07. Fasten the two mechanical stops (not supplied) as shown in Phase 07 - Fig. 4
08. Open the gearmotor's cover **Phase 08 - Fig. 4**
09. Shorten the tubes for protecting the cable by 20/30 mm and place the gearmotor on the plate (Phase 09 - Fig. 4)
10. Manually release the gearmotor (Phase 10 - Fig. 4)
11. Insert the washers on the pins and screw on the self-locking nuts (provided), without tightening them strongly (Phase 11 - Fig. 4). ▲ Check that the motor and the gate leaf lie perfectly parallel to one another then tighten the nuts strongly
12. Take a 2–3 cm spacer and place it in front of the mechanical stop (Phase 12 - Fig. 4), then manually move the gate towards the mechanical stop while making it lie on the spacer
13. Place the first section of the rack above the pinion of the gearmotor (Phase 13 - Fig. 4). ▲ **CAUTION!** - Leave a 1–2 mm gap between the rack and pinion (this applies to all parts!), so that the weight of the gate does not bear on the motor. The rack must protrude by a few centimetres with respect to the pinion's vertical axis
14. Proceed by securing the other parts of the rack in succession: to keep the rack horizontal, mark its fixing hole when the slot lies on the vertical axis of the pinion. Repeat this operation for all fastening positions (Phase 14 - Fig. 4)
15. After having fastened the last part of the rack, if it protrudes from the gate, cut the part in excess (Phase 15 - Fig. 4). ▲ The rack must not protrude from the gate
16. Take a 2–3 cm spacer and place it in front of the mechanical stop (Phase 16 - Fig. 4), then manually move the gate towards the mechanical stop while making it lie on the spacer. When moving the gate, make sure that the rack slides regularly over the pinion
17. Manually lock the gearmotor (Phase 17 - Fig. 4).



At this point it is possible to install the accessories that belong to the system: for photocells PH200 > Par. 3.6 (Fig. 6) - for flashing light FL200 > Par. 3.7 (Fig. 7). For other optional accessories, consult the respective instruction manuals.

3.5.2 - INSTALLATION WITH RACK ALREADY MOUNTED (Fig. 5)

- ▲ **Warning:** - Before securing the gearmotor, check that the existing rack is compatible with the pinion's overall dimensions. - Make sure that the distance between successive teeth on the rack is 12 mm.
01. Observe the measurements to be used for positioning the foundation plate, depending on the position chosen for the motor's installation (Phase 01 - Fig. 5)
 02. Excavate a suitably sized foundation hole and arrange one or more tubes for feeding the electrical cables (Phase 02 - Fig. 5): leave the tubes longer than 40 cm.
 03. Pour the concrete, while keeping away the tubes for the cables (Phase 03 - Fig. 5)
 04. - Mount the two anchor bolts on the foundation plate using two nuts for every anchor bolt: a normal nut fastened beneath the plate and a self-locking nut fastened above it (on the side containing the image of the pinion): **Phase 04 - Fig. 5**
 - Place the foundation plate above the concrete, by putting the side with the image of the pinion towards the gate and making sure that the plate lies parallel to the gate leaf and perfectly level (Phase 04 - Fig. 5)
 - Ensure that the tubes for passing the electrical cables come out of the hole on the plate (Phase 04 - Fig. 4)
 05. Wait for the concrete to harden (Phase 05 - Fig. 5)
 06. When the concrete is sufficiently dry (after a few days), remove the 2 upper nuts and keep them to fasten the gearmotor (Phase 06 - Fig. 5)
 07. Fasten the two mechanical stops (not supplied) as shown in Phase 07 - Fig. 5
 08. Open the gearmotor's cover **Phase 08 - Fig. 5**
 09. Shorten the tubes for protecting the cable by 20/30 mm and place the gearmotor on the plate (Phase 09 - Fig. 5)
 10. Manually release the gearmotor (Phase 10 - Fig. 5)
 11. Insert the washers on the pins and screw on the self-locking nuts (provided), without tightening them strongly (Phase 11 - Fig. 4). ▲ Check that the motor and the gate leaf lie perfectly parallel to one another then tighten the nuts strongly
 12. Take a 2–3 cm spacer and place it in front of the mechanical stop (Phase 12 - Fig. 5), then manually move the gate towards the mechanical stop while making it lie on the spacer
 13. If necessary, adjust the height of the rack above the pinion of the gearmotor (Phase 13 - Fig. 5). **CAUTION!** - Leave a 1–2 mm gap between the rack and pinion (this applies to all parts!), so that the weight of the gate does not bear on the motor
 14. Take a 2–3 cm spacer and lace it in front of the mechanical stop (Phase 14 - Fig. 5). Next, manually move the gate towards the mechanical stop while making it lie on the spacer. When moving the gate, make sure that the rack slides regularly over the pinion
 15. Lastly, bring the gate to half its path (with respect to the two limit switches) and manually lock the gearmotor (Phase 15 - Fig. 5).



At this point it is possible to install the accessories that belong to the system: for photocells PH200 > Par. 3.6 (Fig. 6) - for flashing light FL200 > Par. 3.7 (Fig. 7). For other optional accessories, consult the respective instruction manuals.

3.6 - INSTALLING THE PHOTOCELLS model PH200 (Fig. 6a - 6b)



The photocells can be mounted on the wall as described below (fig. 6a), or inside the gearmotor (fig. 6b); for this type of installation, consult the instruction manual of the photocells.

▲ • position each photocell 40/60 cm above the ground • position them on the opposite sides of the zone to be protected • position them as close as possible to the gate (maximum distance = 15 cm) • a tube for passing the cables must be present in the fastening point • orient the TX transmitter towards the central zone of the RX receiver (allowed misalignment: maximum 5°)

For the installation procedure see Fig. 6a - 6b.

3.7 - INSTALLING THE FLASHING LIGHT model FL200 (Fig. 7)



▲ • The flashing light must be positioned near the gate in a clearly visible position. It can be fasted to a horizontal or vertical surface.
• For connection to the Flash terminal, no polarity needs to be observed; instead for connection of the shielded aerial cable, it is necessary to connect the cable and sheath as shown in Fig. 8.

Choose the most suitable position in which to install the flashing light: it must be positioned near the gate in a clearly visible position. It can be fasted to a horizontal or vertical surface.

For the installation procedure see Fig. 7.

4 ELECTRICAL CONNECTIONS

Step C



4.1 - ELECTRICAL CONNECTION TO THE CONTROL UNIT (Fig. 8)

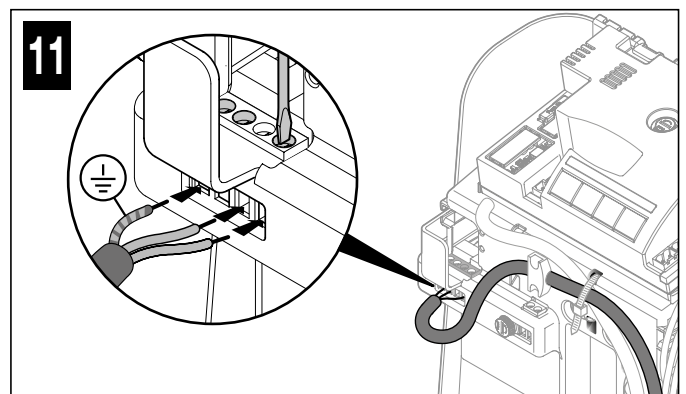
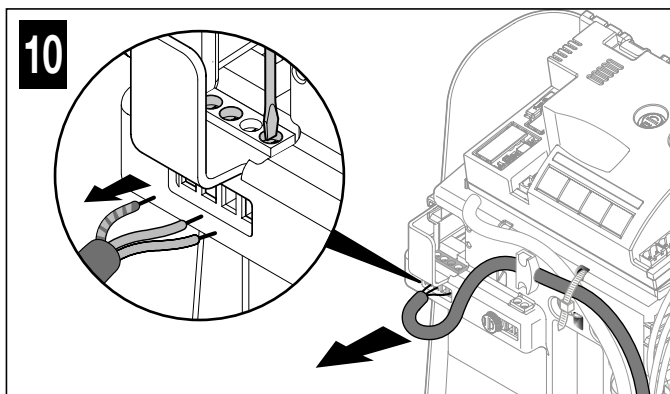
01. Perforate the rubber membrane and insert the cables necessary to connect the various devices (Phase 01 - Fig. 8): leave the cables at least 40-50 cm long and secure them with cable ties (Phase 02 - Fig. 8).
02. Connect the various devices of the kit and any other components designed for being used on the system (optional and not included in the package) (Phase 03 - Fig. 8): It is not necessary to observe any polarity, with the exception of the shielded aerial cable which must be connected with the cable and sheath as shown in Phase 03 - Fig. 8

4.2 - POWER SUPPLY CONNECTION

▲ CAUTION! - The final connection of the system to the mains power or replacement of the cable supplied **MUST** be performed exclusively by a qualified and electrician, in compliance with local safety standards and the following instructions.

- For operational and programming tests of the automation, use the cable supplied, inserting the plug into an electrical socket. If the socket is a long way from the automation, an extension may be used in this phase.
- For the testing and commissioning phase of the automation, it is necessary to connect the control unit permanently to the mains power supply, by replacing the supplied cable. To connect the cable to the gearmotor's control unit, proceed as described below:

01. Make sure that the gearmotor plug is **not plugged** into the wall socket.
02. Disconnect the power cable from the gearmotor's power supply terminal (Fig.10).
03. Loosen the collar and remove the power cable: replace it with the permanent power cable.
04. Connect the power cable to the gearmotor's power supply terminal (Fig. 11).
05. Tighten the collar to secure the electric cable.
06. Before closing the gearmotor's cover (Fig. 9) it is possible to programme the control unit (see Chapter 5).



5.1 - CONTROL UNIT KEYS

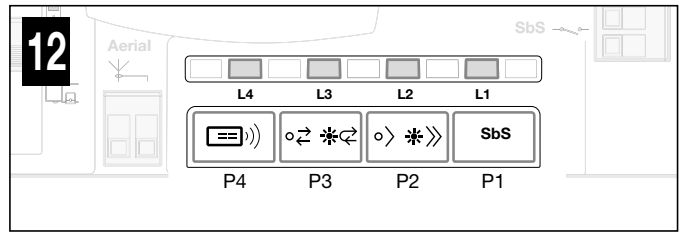
The control unit has four programming keys with their respective LEDs: **keys P1, P2, P3, P4** and **LEDs L1, L2, L3, L4** (Fig. 12)

P1 = **Step-by-Step** command

P2 = **slow/fast movement speed** selection (Par. 5.6.1)

P3 = **semi-automatic/automatic operating cycle** selection (Par. 5.6.2)

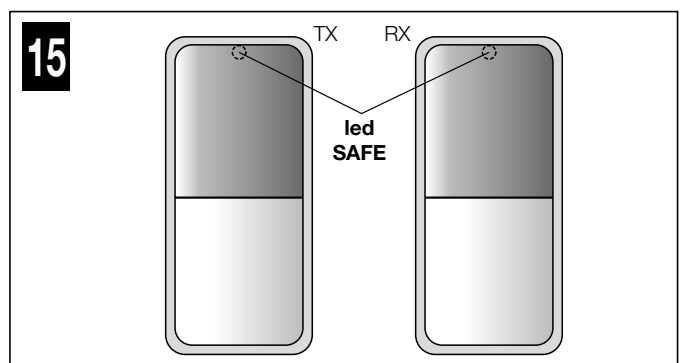
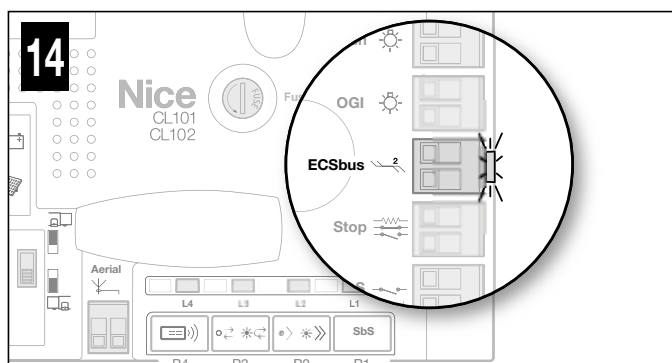
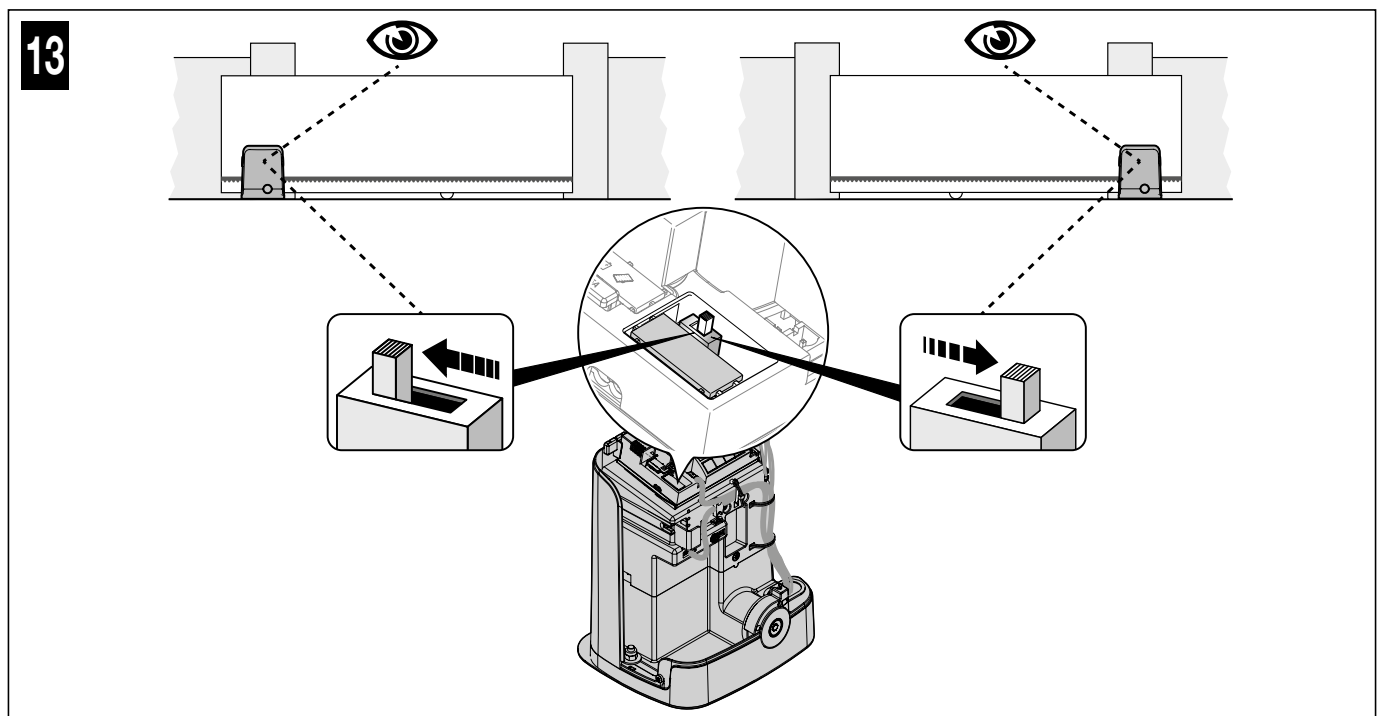
P4 = **radio transmitter** memorisation



5.2 - PRELIMINARY CHECKS

After powering up the control unit, a few straightforward checks should be carried out:

- 01. Depending on the gearmotor's installation position (to the right or left of the gate), shift the selector as shown in **Fig. 13** to determine the gate's opening direction.
- 02. **Check on the control unit (Fig. 14)** that the **ECSBus led** flashes normally (roughly one flash each second).
- 02. **On the Tx and Rx photocells (Fig. 15)** check that the **SAFE led** flashes: the type of flash is unimportant as it depends on other factors; however, it is important that the led is not always off or always lit.
- 03. If all these checks are non-conforming, disconnect the power supply to the control unit and check the relevant connections of the cables. Other useful information is contained in Chapters 9.9 and 10.

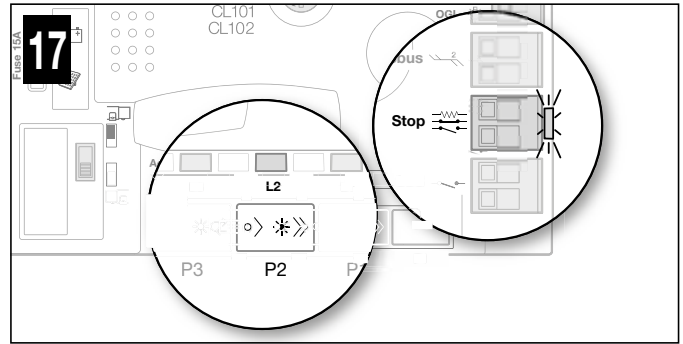
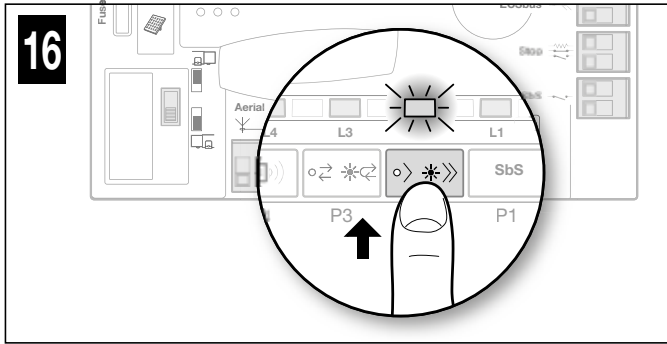


5.3 - MEMORISATION OF CONNECTED DEVICES

On completion of the preliminary checks (Par. 5.2), the control unit must be made to recognise the devices connected on the **ECSBus** and **Stop** terminals.

- 01. **On the control unit (Fig. 16)** press and hold **button P2** for at least 3 seconds then release it.
- 02. Wait a few seconds for the control unit to complete the device learning phase.
- 03. **On the control unit (Fig. 17)**, at the end of the recognition procedure, the **Stop led** must remain lit and **led L2** must turn off. The **ECSBus led** must flash once each second. If **led L2** flashes = error (see Chapter 10).

⚠ Whenever a photocell is added to or removed from the system, the recognition procedure for the connected devices must be repeated.

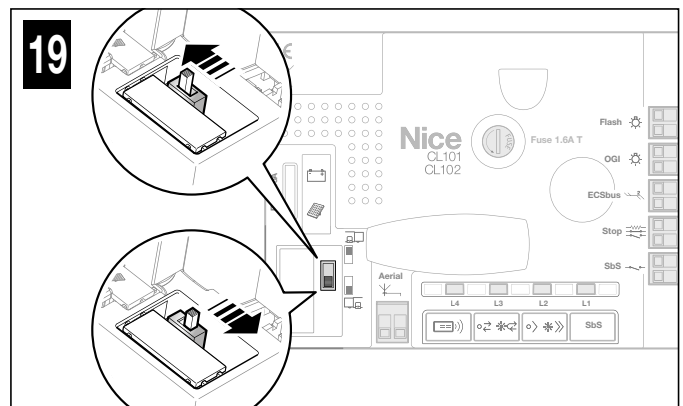
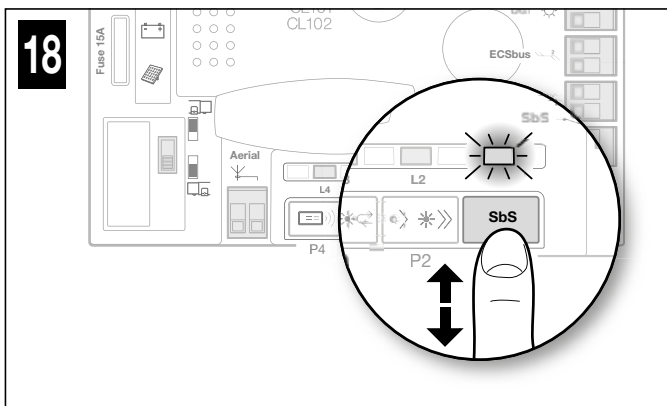


5.4 - MEMORISATION OF THE GATE LEAF LENGTH (opening and closing)

After recognition of the devices (Par. 5.3) it is necessary to make the control unit memorise the length of the gate leaf, which is measured from the closing limit switch to the opening limit switch. This operation is also required to calculate the deceleration points and the partial open point.

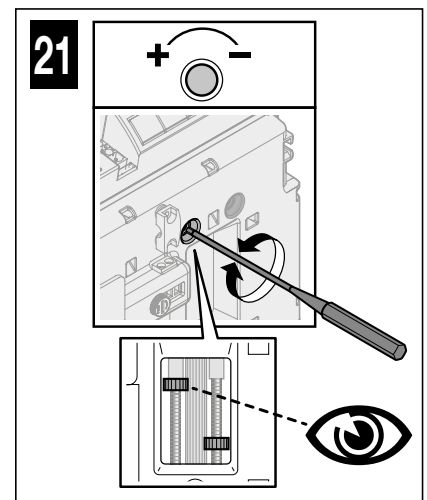
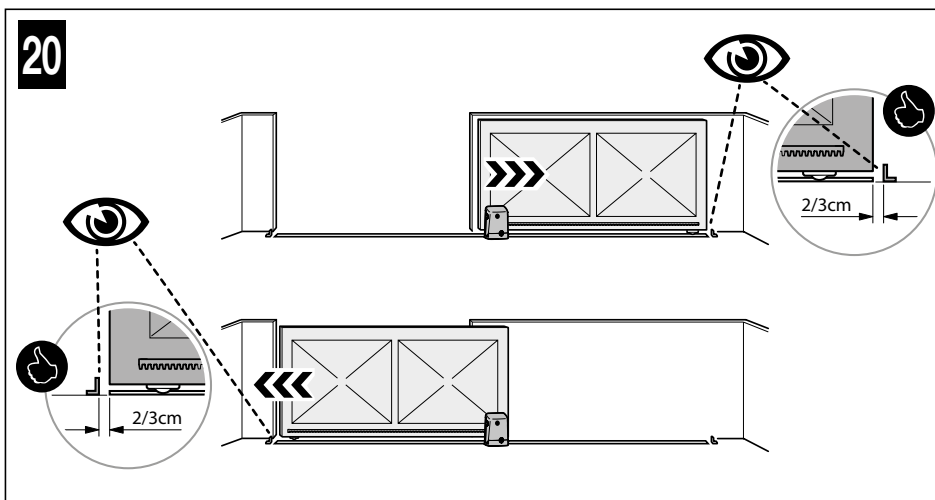
01. On the control unit (Fig. 18) press and release **button P1**: wait for the control unit to execute the gate opening manoeuvre up to the opening limit switch. **Only if the manoeuvre is NOT an opening movement**, proceed as follows: a) press and release button P1 to lock the manoeuvre – b) shut off power to the control unit – c) invert the position of the selector on the control unit (Fig. 19) – d) restore power to the control unit – e) press and release button P1.

02. On the control unit (Fig. 19) press and release **button P1**: wait for the control unit to execute the gate closing manoeuvre up to the closing limit switch.



03. Lastly, perform various opening and closing manoeuvres while checking that the gate leaf stops at least 2/3 cm from the mechanical stops during both the opening and closing phases (Fig. 20). If this distance does not match the proper distance, it can be modified accurately (for both limit switches or only one), as shown in Fig. 21:

1) send a command to bring the gate leaf to the limit switch to be adjusted (opening or closing) - **2)** inside the gearmotor and using the Allen key provided, **calibrate (+ ... -) the screw for adjusting the knob located in the highest position** until the gate reaches a distance of 2-3 cm from the mechanical stop. Repeat the same operation for the other limit switch, if necessary.



5.5 - MEMORISATION OF THE 1st TRANSMITTER

The control unit incorporates a radio receiver for ECCO5 transmitters (various models): before proceeding with the remaining steps, it is necessary to memorise the 1st transmitter in Mode 1 – see procedure below.

To memorise additional transmitters, see Par. 9.3.

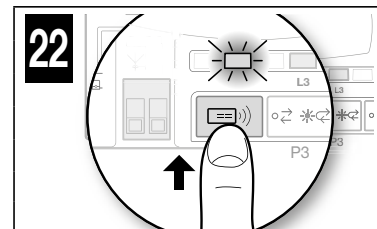
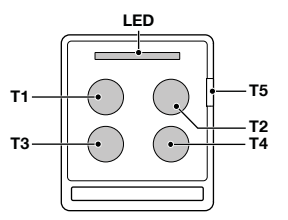
⚠ Before running the memorisation procedure, it is advisable to read it and observe the indicated times.

This procedure allows for **simultaneously memorising all the transmitter keys**, by automatically pairing them to the commands shown in **Table 1** below.

A transmitter memorised in Mode 1 can control only a single automation.

TABLE 1

Keys	Paired command
T1	Step-by-Step (SbS)
T2	Partial open
T3	Open only
T4	Close only
T5	230 V light output: On - Off



Memorisation procedure

01. On the control unit (Fig. 22) press and hold **button P4** for 3 seconds; when **led L4** switches on, release the button.
02. Within 10 seconds from releasing it, press and hold for 3 seconds any button of the transmitter to be memorised.
If the memorisation procedure is successful, led L4 (on the control unit) will flash 3 times.
03. To memorise other transmitters, repeat step 02 within the next 10 seconds otherwise the memorisation phase will terminate automatically.

5.6 - BASIC ADJUSTMENTS

5.6.1 - Choosing the gate manoeuvre speed

The opening and closing manoeuvre speed of the gate can be either **“slow”** or **“fast”** (the type of selection chosen is visualised by the switching on or off of led L2 on the control unit – Fig. 23):

Led **L2 off** = the **“slow”** manoeuvre speed was selected.

Led **L2 on** = the **“fast”** manoeuvre speed was selected.

Procedure for selecting the desired speed

01. Press and release **button P2** to invert the operating mode from slow to fast and vice-versa (Fig. 23).

5.6.2 - Choosing the gate manoeuvre operating cycle

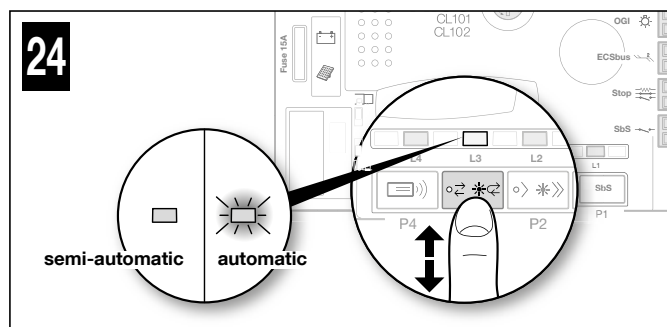
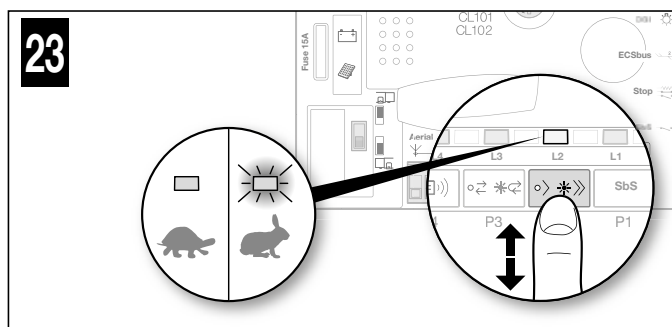
The “opening and closing” manoeuvre cycle of the gate can be either **“semi-automatic”** or **“automatic”** (the type of selection chosen is visualised by the switching on or off of led L3 on the control unit – Fig. 24):

Led **L3 off** = the **“semi-automatic”** manoeuvre cycle was selected (with the first command the gate opens and stays open until the next command that causes it to close).

Led **L3 lit** = the **“automatic”** manoeuvre cycle was selected (with a single command the gate opens and re-closes automatically after a set time – to adjust the pause time see Par. 9.1.1).

Procedure for selecting the desired cycle

01. Press and release **button P3** to invert the operating mode from semi-automatic to automatic and vice-versa (Fig. 24).



6 TESTING AND COMMISSIONING



CAUTION! – The system must be tested by skilled and qualified personnel, who is responsible for defining the tests adopted in relation to the risks present, and for ensuring observance of all legal provisions, standards and regulations, with particular reference to all requirements of the EN 13241-1, EN 12445 and EN 12453 standards which defines the test methods for testing gate automations.

6.1 - TESTING

01. Ensure that all the instructions and warnings indicated in Chapter 1 have been strictly observed.
02. Using the transmitter, test the gate's opening and closing movements and ensure that the leaf movement corresponds to specifications. A number of tests should be performed to ensure that the gate moves smoothly and that there are no assembly defects, incorrect settings, or any points of friction.
03. Check the operation of all the system's safety devices one-by-one (photocells, sensitive edges, etc.) In particular, whenever a device is activated the ECsBus led (on the control unit) must emit a longer flash to confirm that the control unit has recognised the event.
04. To check the photocells and make sure that there is no interference with other devices, pass a cylinder with 5 cm diameter and 30 cm length on the optical axis, first near the TX then near the RX and, lastly, at the mid-point between the two, and verify that in all these cases the device is triggered, switching from the active status to the alarm status and vice-versa; lastly, make sure that it causes the intended action in the control unit; for example: reversal of the movement during the closing manoeuvre.
05. Measure the impact force as specified in the EN 12445 and EN 12453 standards. If the “motor force” control is used as an auxiliary function to reduce the impact force, test and identify the setting that obtains the best results.

6.2 - COMMISSIONING

Commissioning can only be performed after all test phases have been successfully completed. Partial or “makeshift” commissioning is strictly prohibited.

01. Draw up the technical file of the automation which should at least include: assembly drawing (for example as in Fig. 3), wiring diagram (for example Fig. 8), risk analysis and relative solutions adopted, the manufacturer's declaration of conformity for all the devices used.
02. Affix a dataplate on the door, specifying at least the following data: type of automation, name and address of manufacturer (responsible for "commissioning"), serial number, year of construction and "CE" marking.
03. Permanently attach to the gate the label supplied in the pack, regarding the procedure for manual locking/release of the gearmotor.
04. Fill in the declaration of conformity and hand it to the owner of the automation (Annex 1).
05. Draw up and hand to the owner of the automation the user guide (Chapter 11 – detachable insert).
06. Prepare and provide the owner with the "Maintenance schedule" form, containing all maintenance instructions for all devices in the automation.
07. Before commissioning the automation, ensure that the owner is properly informed of all risks and hazards still present.

7 MAINTENANCE

Maintenance must be performed in strict observance of the safety provisions in this manual and according to current legislation and standards.

The automation's devices do not require special maintenance; however they should be checked periodically (at least every six months) to ensure complete their full efficiency.

To this aim, run all the tests and checks specified under Paragraph 6.1 and consult the maintenance plan of the respective instruction manuals.

8 PRODUCT DISPOSAL

This product is an integral part of the automation and therefore must be disposed together with the latter.

As in installation, also at the end of product lifetime, the disassembly and scrapping operations must be performed by qualified personnel.

This product is made of various types of materials, some of which can be recycled while others must be scrapped. Seek information on the recycling and disposal systems required by local regulations in your area for this product category.

Caution! – certain parts of the product may contain polluting or hazardous substances that, if released into the environment, may seriously damage the environment and human health.

As indicated by the adjacent symbol, the product may not be disposed of together with domestic waste. Separate the waste into categories for disposal, according to the methods set out by legislation in force in your area, or return the product to the retailer when purchasing a new version.



Caution! – local regulations may include the application of heavy fines in the event of improper disposal of this product.

9 FURTHER INFORMATION

9.1 - ADVANCED SETTINGS

9.1.1 - Adjusting the parameters (using the transmitter memorised in mode 1)

The transmitter can be used to set a number of control unit operating parameters:

- **Pause time:** time during which the gate remains open before re-closing automatically (if the “automatic closing” function is set).
- **Pedestrian opening:** partial opening mode of the gate, to allow pedestrians to pass through.
- **Motor force:** maximum force applied by the motor to move the gate; when this value is exceeded, the control unit interprets the occurrence as an obstacle stopping the gate and, consequently, inverts the direction of movement.
- **SbS Function:** sequence of gate movements associated with the Step-by-Step (SbS) command.
- **OGI (Open Gate Indicator) function:** output to which it is possible to connect a 24 V maximum 4 W warning light.

The adjustment can be effected by means of any transmitter memorised in Mode 1 (as those supplied, see Paragraph 9.3.1). If there is no transmitter memorised in Mode 1, it is possible to memorise one solely for programming purposes then cancelling it (see Paragraph 9.4).

All parameters can be adjusted as desired, with the exception of the “motor force” parameter, which requires special attention:

- Do not use high force values to compensate for abnormal friction points along the gate's path: excessive force may adversely affect the operation of the safety system or damage the gate itself.
- If the “motor force” control is used to assist the impact force reduction system, measure the force again after each adjustment in compliance with the EN 12445 and EN 12453 standards.
- Weather conditions may affect the movement of the gate, so the latter should be readjusted periodically.

Adjustment procedure (before proceeding check the parameter to be modified in Table 2 and the action to be performed):

01. **On the transmitter (Fig. 26)** simultaneously press and hold **keys T1 and T2** for 5 seconds then release them.
02. Within 3 seconds from releasing them, perform the action specified in **Table 2** to modify the desired parameter.

TABLE 2

Parameters	Value	No. of flashes emitted by the flashing light	Transmitter key to be used	Actions to be performed
Pause time	10 sec	1	T1	Press T1 once
	20 sec *	2	T1	Press T1 twice
	40 sec	3	T1	Press T1 three times
	60 sec	4	T1	Press T1 four times
Pedestrian opening	Gate open to 0.7 m	1	T2	Press T2 once
	Gate open to 1 m *	2	T2	Press T2 twice
	Gate halfway open	3	T2	Press T2 three times
	Gate 3/4 open	4	T2	Press T2 four times
Motor force	Low	1	T3	Press T3 once
	Medium-low *	2	T3	Press T3 twice
	Medium-high	3	T3	Press T3 three times
	High	4	T3	Press T3 four times
Step-by-Step (SbS) function	Open - Stop - Close - Stop	1	T4	Press T4 once
	Open - Stop - Close - Open *	2	T4	Press T4 twice
	Open - Close - Open - Close	3	T4	Press T4 three times
	Opening only	4	T4	Press T4 four times
OGI (Open Gate Indicator) function	OGI	1	T5	Press T5 once
	30 sec courtesy light	2	T5	Press T5 twice
	60 sec courtesy light	3	T5	Press T5 three times
	Presence function* (see Par. 9.1.2)	4	T5	Press T5 four times

* Factory value

9.1.2 - Presence function

This function is regulated by **key T5** of the ECCO5... transmitter (Fig. in Table 4) and determines the operating mode of the OGI output. If LM100 lighting modules (not supplied) are connected to this output, this function operates as follows:

- **with the gate closed:** when an opaque object interrupts transmission (infrared) of the photocells, the courtesy light switches on for 5 seconds. After 5 seconds, if the transmission is still interrupted, the courtesy light switches on for another 5 seconds; if instead the photocell does not detect any object, the courtesy light switches off.
- **with the gate moving (opening and closing manoeuvre):** the courtesy light is always lit. At the end of the manoeuvre (opening or closing) it remains lit for a further 5 seconds.
- **with the gate open and automatic closing not active:** at the end of the manoeuvre the courtesy light remains lit for 5 seconds then switches off and follows the gate's behaviour when closed.
- **with the gate open and automatic closing active:** at the end of the manoeuvre the courtesy light remains lit for 5 seconds then switches off and follows the gate's behaviour when closed.

If the OGI function is active, the lamp connected to it behaves in the following way:

- **off:** automation in fully closed position.
- **slow flashing:** execution of the opening manoeuvre.
- **fast flashing:** execution of the closing manoeuvre.
- **steady lit:** automation in fully open position.

9.1.3 - Verifying the values set for each parameter (using the transmitter memorised in mode 1)

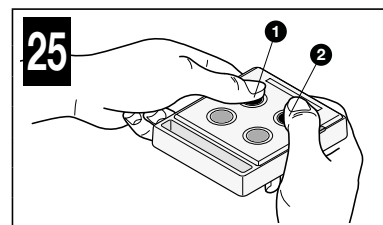
The check can be effected by means of any transmitter memorised in Mode 1 (as those supplied, see Paragraph 9.3.1). If there is no transmitter memorised in Mode 1, it is possible to memorise one solely for programming purposes then cancelling it (see Paragraph 9.4).

Adjustment procedure (before proceeding check the parameter to be verified in Table 3 and the action to be performed):

- 01. On the transmitter (Fig. 25)** simultaneously press and hold **buttons T1 and T2** for 5 seconds then release them.
- 02. Within 3 seconds** from releasing them, perform the action specified in **Table 3** to verify the desired parameter.
- 03. Release the key** when the flashing light starts flashing: count the flashes. Check in Table 2 the value corresponding to the number of flashes.

TABLE 3

Parameters	Actions to be performed
Pause time	Press and hold key T1
Pedestrian opening	Press and hold key T2
Motor force	Press and hold key T3
SbS function	Press and hold key T4
OGI function	Press and hold key T5



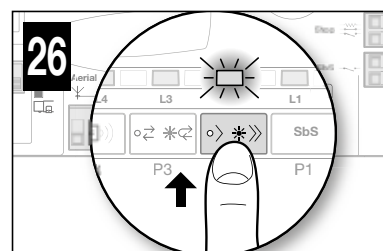
9.2 - ADDING OR REMOVING DEVICES

It is possible to add or remove devices at any time to the system: if devices are added, it is important to verify that these are perfectly compatible with FILO 400C/FILO 600C; for further details contact the Nice technical support service.

9.2.1 - Memorising additional devices

The recognition operation of the devices connected to the ECsBus and to the Stop input is usually carried out during the installation phase; but if devices are added (or removed) subsequently, the following procedure must be carried out:

- 01. On the control unit** press and hold **button P2 (Fig. 26)** for at least 3 seconds then release it.



02. Wait a few seconds until the control unit has completed the device recognition procedure: led L2 switches off. If instead it flashes, it means that there is some error – see Chapter 10.
03. After adding or removing devices, the automation must be tested again (Par. 6.1).

9.3 - MEMORISING ADDITIONAL TRANSMITTERS

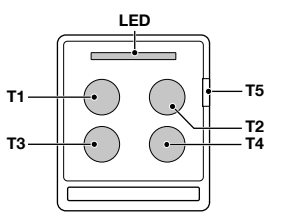
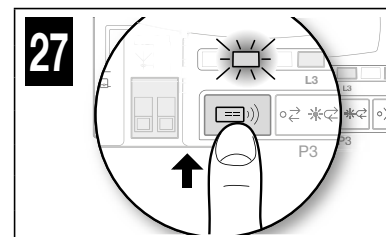
The control unit incorporates a radio receiver for ECCO5 transmitters (various models). The transmitters supplied are not memorised, therefore it is first necessary to memorise the 1st transmitter (Par. 5.6); to memorise additional transmitters, it is possible to choose one of the procedures (Mode 1 or Mode 2) indicated below. The control unit can memorise a total of 250 units: memorisation in Mode 1 occupies one unit of memory for each transmitter, while the Mode 2 procedure occupies one unit of memory for each transmitter key.

⚠ Before running the memorisation procedures, it is advisable to read them and observe the indicated times.

9.3.1 - Mode 1 memorisation procedure (factory memorisation of the supplied transmitters)

This procedure allows for simultaneously memorising all the transmitter keys, by automatically pairing them to the commands shown in **Table 4**. **A transmitter memorised in Mode 1 can control only a single automation.**

Keys	Paired command
T1	Step-by-step
T2	Partial open
T3	Open only
T4	Close only
T5	Courtesy light: Lit - Off

Memorisation procedure

01. **On the control unit (Fig. 27)** press and hold **button P4** for 3 seconds; when **led L4** switches on, release the button.
02. Within 10 seconds from releasing it, press and hold for 3 seconds any button of the transmitter to be memorised. If the memorisation procedure is successful, led L4 (on the control unit) will flash 3 times.
03. To memorise other transmitters, repeat step 02 within the next 10 seconds otherwise the memorisation phase will terminate automatically.

9.3.2 - Mode 2 memorisation procedure

This procedure allows for memorising one key at a time, by pairing one of the desired commands shown in **Table 5**.

A transmitter memorised in Mode 2 can control multiple automations (for example: automation 1 controlled by key 1; automation 2 controlled by key 2; and so forth)

No. of key presses	Paired command	No. of flashes of led L4 on the control unit
once	Step-by-step	1
twice	Pedestrian opening	2
3 times	Open only	3
4 times	Close only	4
5 times	230 V light output: On - Off	14
6 times	Stop	6
7 times	Condominium open	7
8 times	High priority open	8
9 times	Pedestrian opening 2	9
10 times	Pedestrian opening 3	10
11 times	Open + lock automation	11
12 times	Close + lock automation	12
13 times	Lock automation	13
14 times	Release automation	14

Memorisation procedure

01. **Before proceeding, it is necessary to cancel the memory of the transmitter to be memorised – see Par. 9.4.**
02. In **Table 5**, choose the command and the number of press-down actions to be effected on the desired transmitter key.
03. **On the control unit (Fig. 28)** press and release **button P4** for a number of times corresponding to the chosen command (Table 5); **led L4** must emit a number of fast flashes corresponding to the chosen command.
04. Within 10 seconds, press and hold for 2 seconds the key of the transmitter to be memorised: if the memorisation was successful, **led L4** (on the control unit) will flash 3 times.
05. To memorise other transmitters, with the same command, repeat step 03 within 10 seconds, otherwise the memorisation phase will terminate automatically.

9.3.3 - Memorisation procedure near the control unit with two transmitters (without using the control unit keys)

With this procedure a NEW transmitter is memorised using a second transmitter (OLD) already memorised and operating, without using the keys of the control unit but drawing close to the latter.

During the procedure the NEW transmitter is memorised in the same way that the OLD transmitter was memorised (Mode 1 or Mode 2).

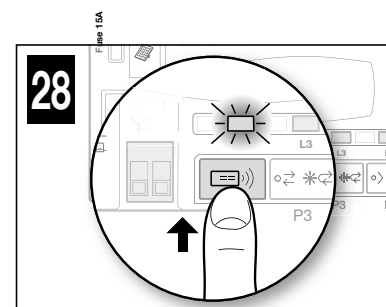
• Procedure with OLD transmitter memorised in Mode 1:

01. Draw near the control unit with the two transmitters: **⚠ Wait 1 second between one step and the next.**
02. **On the NEW transmitter** press and hold any key for at least **8 seconds** then release it.
03. **On the OLD transmitter** press and hold any key to be copied for at least **2 seconds** then release it.
04. **On the OLD transmitter** press and hold any key to be copied for at least **2 seconds** then release it.
05. **On the OLD transmitter** press and hold any key to be copied for at least **2 seconds** then release it.
06. **On the NEW transmitter** press and hold a key to be memorised for at least **5 seconds** then release it.

Repeat the procedure for each transmitter to be memorised.

• Procedure with OLD transmitter memorised in Mode 2:

01. Draw near the control unit with the two transmitters: **⚠ Wait 1 second between one step and the next.**
02. **On the NEW transmitter** press and hold the key to be memorised for at least **8 seconds** then



release it.

03. **On the OLD transmitter** press and hold the key to be copied for at least **2 seconds** then release it.
04. **On the OLD transmitter** press and hold the key to be copied for at least **2 seconds** then release it.
05. **On the OLD transmitter** press and hold the key to be copied for at least **2 seconds** then release it.
06. **On the NEW transmitter** press and hold the key to be memorised for at least **5 seconds** then release it.

Repeat the procedure for each transmitter to be memorised.

9.4 - DELETING THE MEMORY OF THE INDIVIDUAL TRANSMITTER FROM THE CONTROL UNIT'S MEMORY

This procedure allows for cancelling a single transmitter (memorised in Mode 1) or only one of its keys (memorised in Mode 2): it is necessary to arrange the transmitter to be cancelled and simultaneously be able to access the control unit (before proceeding, open the gearmotor – Fig. 9).

• Procedure with transmitter memorised in Mode 1:

01. **On the control unit (Fig. 28)** press and hold **button P4 until the end of the procedure**.
02. When **led L4** lights up, while keeping button P4 pressed, press and hold also **any button** of the transmitter to be cancelled, until **led L4** flashes quickly 5 times, then release both buttons.

Repeat the procedure for each transmitter to be cancelled.

• Procedure with transmitter memorised in Mode 2:

01. **On the control unit (Fig. 28)** press and hold **button P4 until the end of the procedure**.
02. When **led L4** lights up, while keeping button P4 pressed, press and hold also **the button** of the transmitter to be cancelled, until **led L4** flashes quickly 5 times, then release both buttons.

Repeat the procedure for each transmitter to be cancelled.

9.5 - COMPLETE DELETION OF THE RADIO MEMORY

This procedure allows for cancelling ALL memorised transmitters: the procedure must be carried out on the control unit (before proceeding, open the cover of the gearmotor – Fig. 9).

01. **On the control unit (Fig. 28)** press and hold **button P4**.
02. Check that **led L4** lights up for 4/5 seconds, that it switches off then flashes 3 times.
03. Precisely at the 3rd flash release **button P4**.
04. Check that **led L4** emits very fast flashes.
05. Check that **led L4** emits 5 slow flashes = deletion completed.

9.6 - INSTALLING THE BACK-UP BATTERY (model PR100)

⚠ CAUTION! - The electrical connection of the back-up battery to the control unit **must be made exclusively after completing all the installation and programming stages, as the battery is an emergency power supply**.

To install the back-up battery and connect it to the control unit, see **Fig. 29** and consult the respective instruction manual.

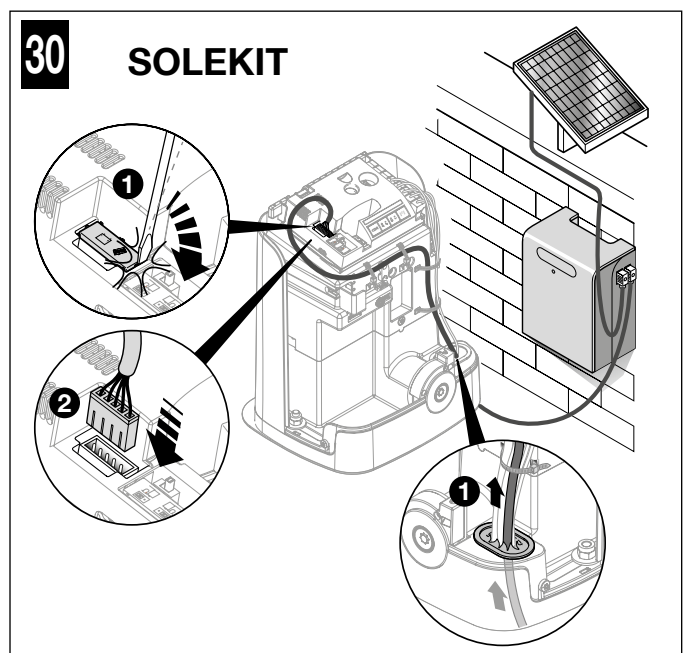
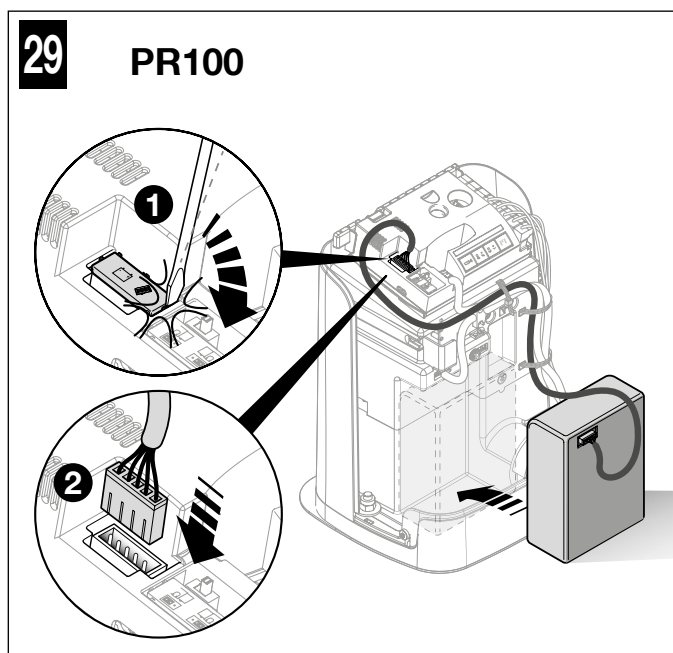
When the automation is powered by the back-up battery, 60 seconds after a manoeuvre is completed the control unit automatically switches off the ECSBus output (and all devices connected to it), the Flash output and all LEDs (with the exception of the ECSBus led, which flashes more slowly): this automatic switching off is the "Standby" function.

Subsequently, when the control unit receives a command, the normal operating mode is restored with a short delay; this function is used to reduce consumption (very important when the automation is powered by a battery)

9.7 - INSTALLING THE SOLAR POWER SYSTEM KIT model SOLEKIT

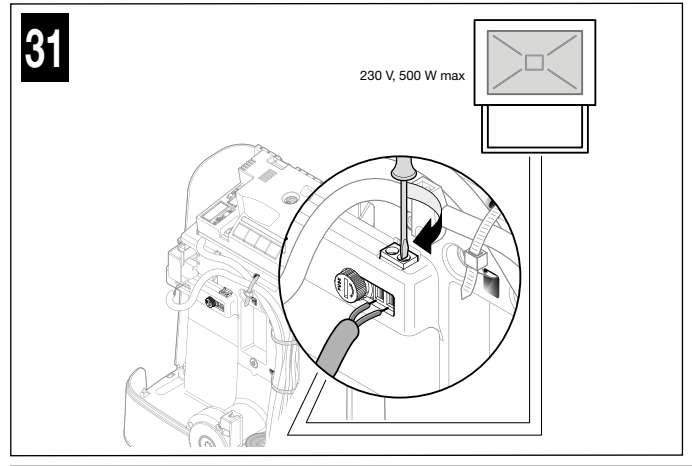
⚠ CAUTION! - When the automation mechanism is powered exclusively by the solar power supply system, **IT MUST NOT BE POWERED by the electricity grid at the same time**.

To connect the SOLEKIT solar power supply system to the control unit, see **Fig. 30** and consult the relevant instruction manual.



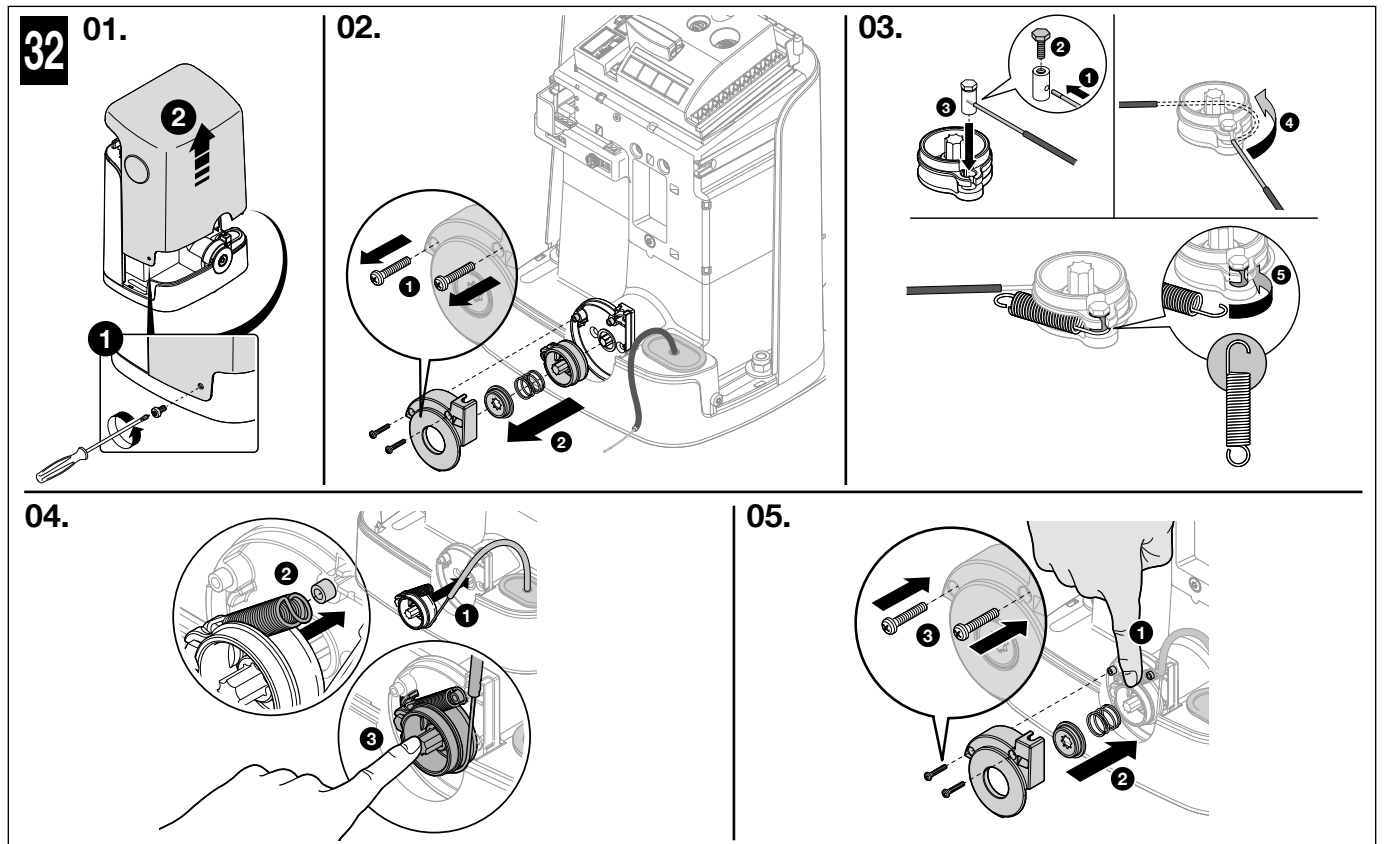
9.8 - CONNECTING THE 230 V LIGHT OUTPUT

To perform the connection see **Fig. 31** and consult the relevant instruction manual.



9.9 - INSTALLING THE EXTERNAL RELEASE SYSTEM model KS200KIT

To install the KS200KIT external release system in the gearmotor, see **Fig. 32** and consult the relevant instruction manual.



9.10 - DIAGNOSTICS AND DEVICE SIGNALS

Certain devices are configured to display messages to identify their operating status or any anomalies.

9.10.1 - Photocell signals

The photocells contain a SAFE led (**Fig. 7**) that allows for verifying their operating status at any time: see **Table 6**.

TABLE 6		
SAFE led (Fig. 7)	Status	Action
Off	The photocell is not powered or is faulty	Check that the voltage on the photocell terminals is around 8–12 VDC; if the voltage is correct, the photocell is probably faulty
3 quick flashes and 1 second pause	Device not recognised by the control unit	Repeat the recognition procedure on the control unit. Check that all pairs of photocells on the ECSBus have different addresses (consult the instruction manual of the photocells)
1 very slow flash	The RX receives an excellent signal	Normal operation
1 slow flash	The RX receives a good signal	Normal operation
1 quick flash	The RX receives a poor signal	Normal operation but check TX-RX alignment and correct cleaning of photocell lenses
1 extremely fast flash	The RX receives a bad signal	At the limit of normal operation; check TX-RX alignment and correct cleaning of photocell lenses
Always lit	The RX does not receive any signal	Check for any obstruction between TX and RX. Check that the Led on TX emits a slow flash. Check the TX-RX alignment

9.10.2 - Flashing light signals

During the manoeuvre, the flashing light emits 1 flash each second; when there is an anomaly, it flashes quickly: see **Table 7**.

TABLE 7		
Flashes (quick)	Status	Action
1 flash 1 second pause 1 flash	ECSBus error	At the beginning of the manoeuvre the devices present do not match those recognised; check and, if necessary, try running the recognition procedure (Par. 9.2.1). One or more devices may be faulty; check and, if necessary, replace them
2 flashes 1 second pause 2 flashes	Intervention of a photocell	At the start of the manoeuvre, one or more photocells do not enable movement; check to see if there are any obstructions. During the movement, if the obstacle is effectively present, no action is required
3 flashes 1 second pause 3 flashes	"Gearmotor force" limiting device activated	During the movement, the gate experienced excessive friction; identify the cause
4 flashes 1 second pause 4 flashes	Intervention of the Stop input	At the start of the manoeuvre or during the movement, the Stop input intervened; identify the cause
5 flashes 1 second pause 5 flashes	Error in the internal parameters of the electronic control unit	Wait at least 30 seconds then try giving a command; if the condition persists it means there is a serious malfunction and the electronic board must be replaced
6 flashes 1 second pause 6 flashes	The maximum manoeuvre limit per hour has been exceeded	Wait a few minutes until the manoeuvre limiting device drops below the maximum limit
7 flashes 1 second pause 7 flashes	Error in the internal electric circuits	Disconnect all the power circuits for a few seconds and then try giving a command again; if the condition persists it means there is a serious malfunction and the electronic board has to be replaced
8 flashes 1 second pause 8 flashes	A command that does not allow other commands to be executed is already present	Check the type of command that is always present (for example, it may be a command from a clock on the SbS input)
9 flashes 1 second pause 9 flashes	The automation is locked	Release the automation by sending an automation release command to the control unit

9.10.3 - Control unit signals

On the control unit there are LEDs (**Fig. 8**) that emit signals both during normal operation and in case of anomalies: see **Table 8**.

TABLE 8		
Led ECSBus	Status	Action
Off	Fault	Verify whether there is power and whether the fuses are blown; in this case, identify the reason for the failure then replace them with others of the same type
On	Serious fault	There is a serious fault; try switching off the control unit for a few seconds; if the condition persists, it means that there is a malfunction and the electronic circuit board has to be replaced
1 flash per second	All OK	Control unit works correctly
2 long flashes	Input status variation	This is normal when there is a change in one of the inputs: SbS, Stop, intervention of photocells or the radio transmitter is used
1 flash every 2 seconds	Automation in "standby" mode	All OK; when a command arrives, the control unit will restore normal operation (after a brief delay)
Series of flashes separated by a pause	Flashing light signal see Table 7	An overload has been detected therefore the power to the ECSBus was switched off. To verify, disconnect one device at a time.
Quick flash	ECSBus short-circuit	To activate power to the ECSBus, simply give a command (for example, through the transmitter)
Stop led	Status	Action
Off *	Intervention of the Stop input	Check the devices connected to the Stop input
On	All OK	Stop input active
SbS led	Status	Action
Off	All OK	OPEN input not active
On	Intervention of the SbS input	Normal only if the device connected to the SbS input is actually active
L4 led	Status	Action
Off *	All OK	No Memorisation in progress
On	Memorisation in Mode 1	During memorisation in Mode 1, it is normal for it to last maximum 10 seconds.
A series of quick flashes (from 1 to 4)	Memorisation in Mode 2	During memorisation in Mode 2, it is normal for it to last maximum 10 seconds.
5 quick flashes	Deletion OK	Successful deletion of a transmitter
1 slow flash	Incorrect command	A command has been received from a non-memorised transmitter
3 slow flashes	Memorisation OK	Memorisation completed successfully
5 slow flashes	Deletion OK	Deletion of all transmitters completed successfully

L2 led	Status	Action
Off *	All OK	"Slow" speed selected
On	All OK	"Fast" speed selected
1 flash per second	The device recognition phase has not been carried out, or there are errors in the memorised data	Perform the position recognition phase again (see Par. 5.4)
1 flash per second	Device recognition phase under way	Indicates that the search phase for connected devices is under way (it lasts a few seconds at the most)
L3 led	Status	Action
Off *	All OK	Cycle operation
On	All OK	Complete-cycle operation

* or it could be in "Standby" mode

9.11 - SPECIFICATIONS

9.11.1 - ECSBus system

ECSBus is a system that allows for connecting ECSBus devices using just two wires, which convey both electricity and communication signals. All the devices are connected in parallel on the two ECSBus wires; each device is recognised individually by the control unit, thanks to an unambiguous address assigned to each device during installation.

Photocells and other devices adopting this system can be connected to the ECSBus, such as safety devices, control buttons, indicator lights etc. For information on ECSBus devices, consult the Nice Home range product catalogue or visit the website www.niceforyou.com

Through a recognition procedure the control unit recognises one-by-one all the devices connected and this enables it to detect with extreme precision all possible anomalies during the automation's normal operation. For this reason, whenever a device connected to the ECSBus is added or removed, it is necessary to repeat the recognition procedure for these additional devices (Par. 9.2.1).

9.11.2 - Stop input

The Stop input causes the immediate stoppage and a brief inversion of the manoeuvre; both devices with normally open (NO) contacts and devices with normally closed (NC) contacts can be connected to this input, as well as devices with 8.2 kΩ constant resistance (e.g. sensitive edges). With suitable arrangements, multiple devices – even of different type – (read **Table 9**) can be connected to the Stop input.

TABLE 9				
2 nd -type device:	1 st -type device:			
	NO	NC	8.2 kΩ	
	NO	In parallel (Note 2)	(Note 1)	In parallel
	NC	(Note 1)	In series (Note 3)	In series
8.2 kΩ	In parallel	In series	(Note 4)	

Note 1: the NO and NC combination is possible by wiring the 2 contacts in parallel, while making sure that a 8.2 kΩ resistor is connected in series with the NC contact (therefore, it is also possible to combine 3 devices: NO, NC and 8.2 kΩ).

Note 2: multiple NO devices can be connected in parallel to each other without any quantity limit.

Note 3: multiple NC devices can be connected in series to each other without any quantity limit.

Note 4: only 2 devices with 8.2 kΩ constant resistance output can be connected in parallel; if required, multiple devices must be connected in "cascade" mode with a single 8.2 kΩ termination resistance.

CAUTION! – If the Stop input is used to connect devices with safety functions, only the devices with 8.2 kΩ constant resistance output guarantee Category 3 safety against faults.

Similarly to the ECSBus, the control unit recognises the type of device connected to the Stop input when the recognition procedure is carried out. Subsequently, the system triggers a STOP when any variation occurs with respect to the recognised status.

9.11.3 - Product durability

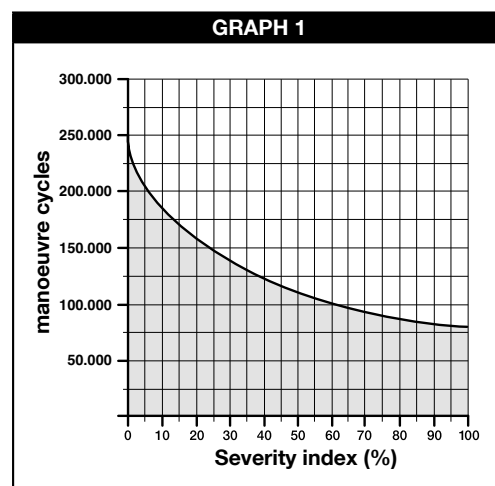
Durability is the average economic lifespan of the product. The durability value is strongly influenced by the degree of severity of the manoeuvres, in other words, the sum of all factors that contribute to product wear (Table 10). To estimate the life span of your automated device, proceed as follows:

01. Add up all the values of the entries in **Table 10**;

02. In **Graph 1**, from the value obtained above, trace a vertical line until it intersects the curve; from this point trace a horizontal line until it intersects the line of the "manoeuvre cycles". The value obtained is the estimated lifetime of your product.

TABLE 10		FILO400C	FILO600C
		Severity index	
Length of the leaf	< 3 m	0%	0%
	3 - 4 m	10%	5%
	4 - 5 m	20%	10%
	5 - 6 m	25%	15%
	6 - 7 m	-	20%
Weight of the leaf	< 200 kg	10%	0%
	200 - 300 kg	20%	10%
	300 - 400 kg	30%	20%
	400 - 600 kg	-	30%
Ambient temperature greater than 40°C or lower than 0°C, or humidity greater than 80%		20%	20%
Presence of dust, sand or salinity		15%	15%
Motor force level 4 setting		15%	15%

Note – The data refers to a sliding gate which is properly balanced and in good working order

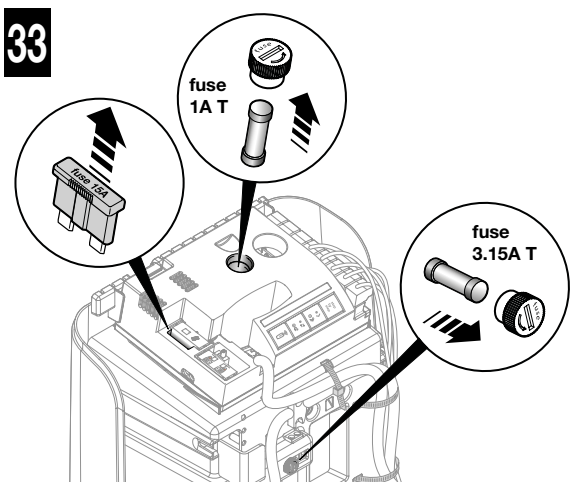


The durability values specified in the graph are only obtainable if the maintenance schedule is strictly observed (Chapter 7). The lifetime is estimated on the basis of design calculations and the results of tests performed on prototypes. Being only an estimate, it does not constitute any form of guarantee on the actual lifespan of the product.

Example of durability calculation: automation of a 3.5 m gate leaf weighing 250 kg, installed in the vicinity of the sea. Table 10 shows the “severity indices” for this type of installation: 10% (Leaf length), 20% (Leaf weight) and 15% (Presence of dust, sand or salinity). These indices must be added to each other to obtain the overall severity index, which in this case amounts to 45%. With the value found (45%), check the horizontal axis (severity index) of Graph 1 and identify the value corresponding to the number of “manoeuvre cycles” our product will be able to perform in its lifespan, equal to roughly 115,000 cycles.

10 TROUBLESHOOTING

Table 12 contains useful information to help solve any malfunctions that may occur during installation or in case of a fault.

TABLE 12	
Symptoms	Probable cause and possible solution
The radio transmitter does not emit any signal and the corresponding Led fails to light up	Check the batteries: if they are flat, replace them (consult the transmitter’s instruction manual).
The manoeuvre fails to start and the ECS-Bus led on the control unit does not flash	<ul style="list-style-type: none"> • Check that the power cable is correctly inserted in the power outlet. • Check the fuses; if they have tripped, determine the cause of the fault and replace them with others of the same type: see Fig. 33. 
The manoeuvre fails to start and the automation’s flashing light is off	Check that the command is actually received. If the command reaches the SbS input, the relevant SbS Led lights up; if a transmitter is used, the ECSBus Led must emit 2 long flashes.
The manoeuvre fails to start and the automation’s flashing light emits a few flashes	<ul style="list-style-type: none"> • Check that the Stop input is active (in other words, that the Stop Led is lit). Should this not be the case, check the device connected to the Stop input. • The photocells test (which the control unit performs at the start of each manoeuvre) failed: check the photocells, by verifying their status in Table 6.
The manoeuvre starts but is immediately followed by a reverse run commanded by the control unit	The programmed “motor force” setting is too low to move the gate. Check whether there are any obstacles obstructing the gate’s movement and, if necessary, select a higher force as described in Par. 9.1.1.
The manoeuvre is carried out but the flashing light is not working	During the manoeuvre, check that there is power on the Flash terminal of the flashing light (being intermittent, the voltage value is irrelevant: roughly 10–30 VAC); if it is powered, the problem is due to the lamp not working (consult the flashing light’s instruction manual to replace it).

⚠ This user guide should be stored and handed to all users of the automation.

11.1 – WARNINGS

- Keep at a safe distance from the moving gate until it is completely open or closed; do not transit through the gate until it is completely open and has come to a standstill.
- Do not let children play near the gate or with its commands.
- Keep the transmitters away from children.
- Suspend the use of the automation immediately as soon as you notice something abnormal in the operation (noises or jolting movements); failure to follow this warning may cause serious danger and accidents.
- Do not touch moving parts.
- Regular maintenance checks must be carried out by qualified personnel according to the maintenance plan.
- Maintenance or repairs must only be carried out by qualified technical personnel.
- Send a command with the safety devices disabled:

If the safety devices do not work properly or are out of order, the gate can still be operated.

01. Command the gate with the transmitter. If the safety devices give the enable signal, the gate opens normally; otherwise, reattempt within 3 seconds and keep the control activated.

02. After approximately 2 seconds the gate will start moving in the “man present” mode, that is, so long as the control is kept activated the gate will keep moving; as soon as the control is released the gate will stop.

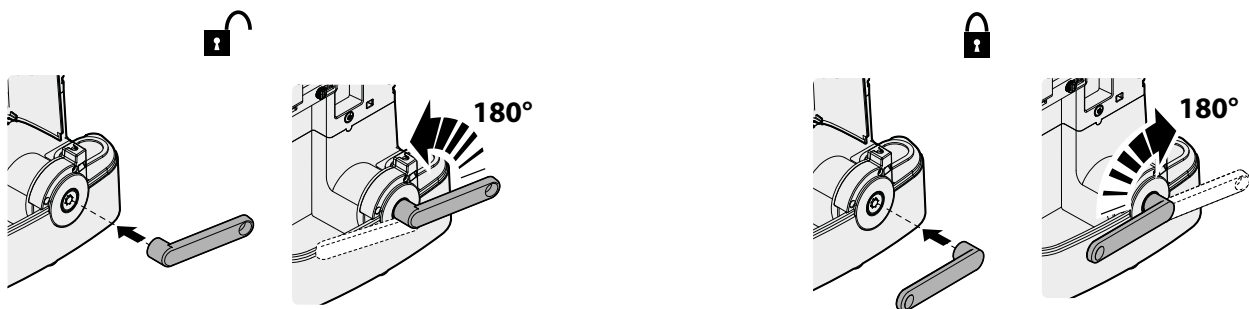
If the safety devices are out of order, arrange to repair the automation as soon as possible.

11.2 – Manually releasing and locking the gearmotor

The FILO gearmotor (model 400C/600C) is equipped with a mechanical system that allows for opening and closing the gate manually.

Manual operation must be performed in the case of a power outage or in the event of anomalies affecting the system. In case of a power outage, a back-up battery can be used (model PR100 - not supplied) (see Chapter 9 - Further information, or the relevant instruction manual).

In the event of a gearmotor fault, it is still possible to try release the motor to check whether the fault lies in the release mechanism.



11.3 – User-admissible maintenance operations

The operations that the user must carry out periodically are listed below:

- **Cleaning of the surfaces of the devices:** use a slightly damp (not wet) cloth. Do not use substances containing alcohol, benzene, thinners or other flammable substances; the use of these substances may damage the devices and cause fires or electric shocks.
- **Removal of leaves and stones:** disconnect the power supply before proceeding, so as to prevent anyone from moving the gate. If a back-up battery is fitted, disconnect it.

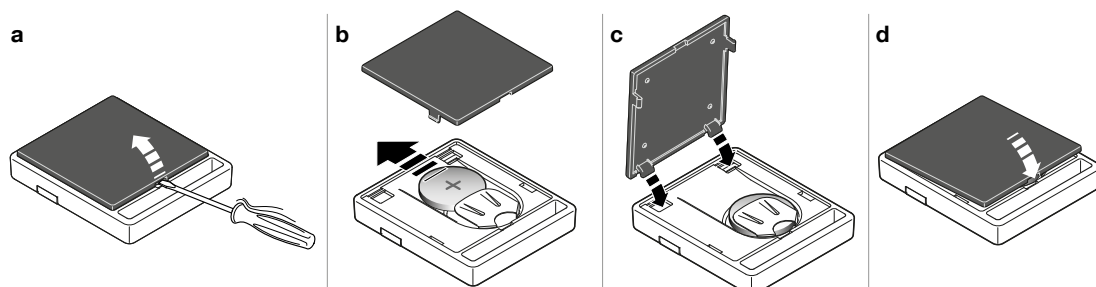
11.4 – Replacing the transmitter battery

When the battery is flat, the transmitter capacity is significantly reduced. If, when a button is pressed, the relevant Led turns on then immediately fades and turns off, it means that the battery is completely flat and should be immediately replaced.

If instead the Led turns on only for a moment, it means that the battery is partially flat; the button must be kept pressed for at least half a second for the transmitter to attempt to send the command.

However, if the battery level is too low to complete the command (and possibly wait for the response), the transmitter will turn off and the relevant Led will fade. In these cases, normal transmitter operation can be restored by replacing the battery with another of the same type, while observing the relevant polarity. To replace the battery, proceed as shown below.

⚠ Batteries contain polluting substances: do not dispose of them together with common waste but use the methods set forth in the local regulations.



EC DECLARATION OF CONFORMITY

In conformity to Directive 2006/42/EC, ANNEX I, Part A (EC declaration of conformity for machinery)

The undersigned / company (name or company name of the subject who/that commissioned the motor-driven gate):

.....

Address:

.....

Hereby declares under its/his/her sole responsibility that:

- **The automation:** motor-driven sliding gate
- **Serial N°:**
- **Year of manufacture:**
- **Location (address):**

.....

Complies with the essential requirements of the following directives:

2006/42/EC "Machines" Directive

and as provided for in the following harmonised standards:

EN 12445 "Industrial, commercial and garage doors and gates. Safety in use of Power-operated doors and gates – Test Methods"

EN 12453 "Industrial, commercial and garage doors and gates. Safety in use of Power-operated doors and gates – Requirements"

Name: Signature:

Date:

Place:



SOMMARIO

GUIDA RAPIDA (solo immagini)	I-XI
1 AVVERTENZE GENERALI: SICUREZZA - INSTALLAZIONE - USO	1
2 DESCRIZIONE DEL PRODOTTO E DESTINAZIONE D'USO	2
3 INSTALLAZIONE	2
3.1 VERIFICARE L'IDONEITÀ DEL CANCELLO E DELL'AMBIENTE	2
3.2 VERIFICARE I LIMITI D'IMPIEGO DEL PRODOTTO	2
3.3 CARATTERISTICHE TECNICHE DEL PRODOTTO	2
3.4 LAVORI PRELIMINARI ALL'INSTALLAZIONE	3
3.5 INSTALLAZIONE DEL MOTORIDUTTORE FILO (mod.400C/600C)	4
3.5.1 INSTALLAZIONE CON CREMAGLIERA DA INSTALLARE	4
3.5.2 INSTALLAZIONE CON CREMAGLIERA GIÀ ESISTENTE	5
3.6 INSTALLAZIONE FOTOCELLULE mod. PH200	5
3.7 INSTALLAZIONE LAMPEGGIANTE mod. FL200	5
4 COLLAGAMENTI ELETTRICI	5
4.1 COLLEGAMENTO ELETTRICO ALLA CENTRALE	5
4.2 ALLACCIAMENTO DELL'ALIMENTAZIONE	5
5 PROGRAMMAZIONE	6
5.1 TASTI DELLA CENTRALE DI COMANDO	6
5.2 VERIFICHE INIZIALI	6
5.3 MEMORIZZAZIONE DEI DISPOSITIVI COLLEGATI	6
5.4 MEMORIZZAZIONE DELLA LUNGHEZZA DELL'ANTA DEL CANCELLO (apertura e chiusura)	7
5.5 MEMORIZZAZIONE DEL 1° TRASMETTITORE	7
5.6 REGOLAZIONI BASE	8
5.6.1 Scegliere la velocità di manovra del cancello	8
5.6.2 Scegliere il ciclo di funzionamento della manovra del cancello	8
6 COLLAUDO E MESSA IN SERVIZIO	8
6.1 COLLAUDO	8
6.2 MESSA IN SERVIZIO	9
7 MANUTENZIONE	9
8 SMALTIMENTO DEL PRODOTTO	9
9 APPROFONDIMENTI	9
9.1 REGOLAZIONI AVANZATE	10
9.1.1 Regolazione dei parametri usando il trasmettitore	10
9.1.2 Funzione Presenza	10
9.1.3 Verifica dei valori impostati per ciascun parametro usando il trasmettitore	10
9.2 AGGIUNTA O RIMOZIONE DEI DISPOSITIVI	10
9.2.1 Memorizzazione di ulteriori dispositivi	10
9.3 MEMORIZZAZIONE DI ULTERIORI TRASMETTITORI	11
9.3.1 Procedura di memorizzazione in Modo 1	11
9.3.2 Procedura di memorizzazione in Modo 2	11
9.3.3 Procedura di memorizzazione in prossimità della centrale con due trasmettitori	11
9.4 CANCELLAZIONE MEMORIA DEL SINGOLO TRASMETTITORE DALLA MEMORIA DELLA CENTRALE	12
9.5 CANCELLAZIONE TOTALE DELLA MEMORIA RADIO	12
9.6 INSTALLAZIONE DELLA BATTERIA TAMPONE	12
9.7 INSTALLAZIONE DEL KIT SISTEMA AD ENERGIA SOLARE mod. SOLEKIT	12
9.8 COLLEGAMENTO USCITA LIGHT 230V	13
9.9 INSTALLAZIONE DEL SISTEMA DI SBLOCCO ESTERNO mod. KS200KIT	13
9.10 DIAGNOSTICA E SEGNALAZIONI DEI DISPOSITIVI	13
9.10.1 Segnalazioni delle fotocellule	13
9.10.2 Segnalazioni del lampeggiante	14
9.10.3 Segnalazioni della centrale di comando	14
9.11 SPECIFICHE	15
9.11.1 Sistema ECSBus	15
9.11.2 Ingresso Stop	15
9.11.3 Durabilità del prodotto	15
10 RISOLUZIONE DEI PROBLEMI	16
11 GUIDA ALL'USO (da consegnare all'utilizzatore finale) (inserto staccabile)	A
ALLEGATO I (inserto staccabile)	B
Dichiarazione CE di conformità	02

1 AVVERTENZE GENERALI: SICUREZZA - INSTALLAZIONE - USO (istruzioni originali)

ATTENZIONE Istruzioni importanti per la sicurezza. Seguire tutte le istruzioni poiché l'installazione non corretta può causare gravi danni

ATTENZIONE Istruzioni importanti per la sicurezza. Per la sicurezza delle persone è importante seguire queste istruzioni. Conservare queste istruzioni

- Prima di iniziare l'installazione verificare le "Caratteristiche tecniche del prodotto", in particolare se il presente prodotto è adatto ad automatizzare la vostra parte guidata. Se non è adatto, NON procedere all'installazione
- Il prodotto non può essere utilizzato prima di aver effettuato la messa in servizio come specificato nel capitolo "Collaudo e messa in servizio"

ATTENZIONE Secondo la più recente legislazione europea, la realizzazione di un'automazione deve rispettare le norme armonizzate previste dalla Direttiva Macchine in vigore, che consentono di dichiarare la presunta conformità dell'automazione. In considerazione di ciò, tutte le operazioni di allacciamento alla rete elettrica, di collaudo, di messa in servizio e di manutenzione del prodotto devono essere effettuate esclusivamente da un tecnico qualificato e competente!

- Prima di procedere con l'installazione del prodotto, verificare che tutto il materiale da utilizzare sia in ottimo stato ed adeguato all'uso
- Il prodotto non è destinato a essere usato da persone (bambini compresi) le cui capacità fisiche, sensoriali o mentali siano ridotte, oppure con mancanza di esperienza o di conoscenza
- I bambini non devono giocare con l'apparecchio
- Non permettere ai bambini di giocare con i dispositivi di comando del prodotto. Tenere i telecomandi lontano dai bambini

ATTENZIONE Al fine di evitare ogni pericolo dovuto al riarmo accidentale del dispositivo termico di interruzione, questo apparecchio non deve essere alimentato con un dispositivo di manovra esterno, quale un temporizzatore, oppure essere connesso a un circuito che viene regolarmente alimentato o disalimentato dal servizio

- Nella rete di alimentazione dell'impianto prevedere un dispositivo di disconnessione (non in dotazione) con una distanza di apertura dei contatti che consenta la disconnessione completa nelle condizioni dettate dalla categoria di sovratensione III
- Durante l'installazione maneggiare con cura il prodotto evitando schiacciamenti, urti, cadute o contatto con liquidi di qualsiasi natura. Non mettere il prodotto vicino a fonti di calore, né esporlo a fiamme libere. Tutte queste azioni possono danneggiarlo ed essere causa di malfunzionamenti o situazioni di pericolo. Se questo accade, sospendere immediatamente l'installazione e rivolgersi al Servizio Assistenza
- Il produttore non si assume alcuna responsabilità per danni patrimoniali, a cose o a persone derivanti dalla non osservanza delle istruzioni di montaggio. In questi casi è esclusa la garanzia per difetti materiali
- Il livello di pressione acustica dell'emissione ponderata A è inferiore a 70 dB(A)
- La pulizia e la manutenzione destinata ad essere effettuata dall'utilizzatore non deve essere effettuata da bambini senza sorveglianza
- Prima degli interventi sull'impianto (manutenzione, pulizia), disconnettere sempre il prodotto dalla rete di alimentazione
- Verificare frequentemente l'impianto, in particolare controllare i cavi, le molle e i supporti per rilevare eventuali sbilanciamenti e segni di usura o danni. Non usare se è necessaria una riparazione o una regolazione, poiché un guasto all'installazione o un bilanciamento dell'automazione non corretto possono provocare lesioni
- Il materiale dell'imballo del prodotto deve essere smaltito nel pieno rispetto della normativa locale
- Tenere le persone lontane dall'automazione quando questa viene movimentata mediante gli elementi di comando
- Durante l'esecuzione della manovra controllare l'automazione e mantenere le persone lontano da essa, fino al termine del movimento
- Non comandare il prodotto se nelle sue vicinanze ci sono persone che svolgono lavori sull'automazione; scollegate l'alimentazione elettrica prima di far eseguire questi lavori

AVVERTENZE INSTALLAZIONE

- Prima di installare il motore di movimentazione, controllare che tutti gli organi meccanici siano in buone condizioni, regolarmente bilanciati e che l'automazione possa essere manovrata correttamente
- Se il cancello da automatizzare è dotato di una porta pedonale occorre predisporre l'impianto con un sistema di controllo che inibisca il funzionamento del motore quando la porta pedonale è aperta
- Assicurarsi che gli elementi di comando siano tenuti lontani dagli organi in movimento consentendone comunque una visione diretta. A meno che non si utilizzi un selettore, gli elementi di comando vanno installati ad un'altezza minima di 1,5 m e non devono essere accessibili
- Se il movimento di apertura è controllato da un sistema antincendio, assicurarsi che eventuali finestre maggiori di 200 mm vengano chiuse dagli elementi di comando
- Prevenire ed evitare ogni forma di intrappolamento tra le parti in movimento e quelle fisse durante le manovre
- Apporre in modo fisso e permanente l'etichetta riguardante la manovra manuale vicino all'elemento che consente la manovra stessa
- Dopo aver installato il motore di movimentazione assicurarsi che il meccanismo, il sistema di protezione ed ogni manovra manuale funzionino correttamente

2 DESCRIZIONE DEL PRODOTTO E DESTINAZIONE D'USO

I dispositivi di questo kit ed altri accessori opzionali, fanno parte del sistema di automazione Nice Home e sono destinati all'automatizzazione di un cancello scorrevole per uso residenziale.

⚠ ATTENZIONE! – Qualsiasi altro uso diverso da quello descritto e in condizioni ambientali diverse da quelle riportate in questo manuale è da considerarsi improprio e vietato

Il kit è costituito da un motoriduttore elettromeccanico in corrente continua a 24 V; è dotato di sblocco meccanico con chiave che permette di muovere manualmente il cancello in caso di mancanza di alimentazione elettrica. Il motoriduttore è dotato di una centrale di comando che gestisce il funzionamento di tutta l'automazione.

Il collegamento della centrale con i vari dispositivi, avviene tramite il sistema ECSBus (un cavo unico con due conduttori elettrici).

La centrale può essere alimentata da rete elettrica fissa (230 V) oppure dal sistema fotovoltaico SOLEKIT della linea Nice Home. Se alimentata da rete elettrica, può ospitare una batteria tampone (mod. PR100 - non in dotazione) che garantisce all'automatismo l'esecuzione di alcune manovre nelle ore successive alla mancanza di energia.

3 INSTALLAZIONE

Step A

Step B

⚠ Alcuni dispositivi e accessori citati in questo manuale sono opzionali e non presenti nel kit.

⚠ I fermi di finecorsa, non sono presenti nel kit e non fanno parte dei prodotti della linea Nice Home.

Consultare il catalogo dei prodotti della linea Nice Home o visitare il sito www.niceforyou.com

3.1 - VERIFICARE L'IDONEITÀ DEL CANCELLO E DELL'AMBIENTE

- Accertarsi che la struttura meccanica del cancello sia idonea ad essere automatizzata e conforme alle norme vigenti sul territorio; vedere i dati tecnici riportati sull'etichetta del cancello. Il presente prodotto non può automatizzare un cancello che non sia già efficiente e sicuro; inoltre, non può risolvere difetti causati da un'installazione errata del cancello o da una sua cattiva manutenzione.
- Muovere manualmente l'anta del cancello in apertura e in chiusura per verificare che il movimento avvenga con un attrito costante in ogni punto della corsa (non devono esserci momenti di sforzo maggiore o minore).
- Se, sull'anta è presente un porta di passaggio, verificare che non intralci la normale corsa; eventualmente provvedere con un sistema di interblocco.
- Portare manualmente l'anta del cancello in una posizione qualsiasi, poi lasciarla ferma e verificare che questa non si muova.
- Verificare che non vi sia pericolo di deragliamento dell'anta e che non ci siano rischi di uscita dalle guide.
- Verificare che nella zona di installazione del motoriduttore, ci sia lo spazio sufficiente per effettuare la manovra manuale di sblocco.
- Verificare che la zona di fissaggio del motoriduttore non sia soggetta ad allagamenti; eventualmente installare il motoriduttore adeguatamente sollevato da terra.
- Verificare che le superfici d'installazione dei vari dispositivi, siano solide per garantire un fissaggio stabile e che siano protette e al riparo da urti accidentali. Per le fotocellule, scegliere una superficie piana che possa garantire un corretto allineamento della coppia (Tx e Rx).

3.2 - VERIFICARE I LIMITI D'IMPIEGO DEL PRODOTTO

Prima di procedere all'installazione effettuare le seguenti verifiche e controllare le "Caratteristiche tecniche del prodotto" (paragrafo 3.3):

01. Verificare che l'anta del cancello abbia dimensioni e peso rientranti nei seguenti limiti:

FILO400C: lunghezza massima 5,5 m; peso massimo 400 kg

FILO600C: lunghezza massima 7 m; peso massimo 600 kg

02. Verificare le misure dell'ingombro totale del motoriduttore (**fig. 2**). Nota – Queste misure servono anche come riferimento per calcolare lo spazio che occuperà lo scavo di fondazione per il passaggio delle canaline dei cavi elettrici.

03. Verificare che la durabilità stimata sia compatibile con l'uso previsto (paragrafo 2.5).

04. Verificare che sia possibile rispettare tutte le limitazioni, le condizioni e le avvertenze e riportate nel presente manuale.

3.3 - CARATTERISTICHE TECNICHE DEL PRODOTTO

Modello tipo	FILO400C	FILO600C
Tipologia	Motoriduttore elettromeccanico per automatismi di cancelli e portoni automatici con incorporato la centrale di comando completa di ricevitore radio per trasmettitori ECCO5 (vari modelli)	
Tecnologia adottata	Motore a 24 V $\overline{=}$, riduttore con ingranaggi a denti elicoidali; sblocco meccanico. Un trasformatore interno al motore ma separato dalla centrale riduce la tensione di rete alla tensione nominale di 24 V $\overline{=}$ utilizzata in tutto l'impianto di automazione.	
Coppia massima allo spunto	10 Nm	13 Nm
Coppia nominale	3,5 Nm	5,2 Nm
Velocità a vuoto	0,30 m/s	0,20 m/s
Velocità alla coppia nominale	0,20 m/s	0,15 m/s
Frequenza massima dei cicli	24 cicli/h a 55°C (40 a 25°C)	11 cicli/h a 55°C (20 a 25°C)
Tempo massimo ciclo continuo	30 minuti	15 minuti
Limiti d'impiego	Le caratteristiche strutturali lo rendono adatto all'uso su cancelli con peso fino a 400 kg e lunghezza dell'anta fino a 5,5 m.	Le caratteristiche strutturali lo rendono adatto all'uso su cancelli con peso fino a 600 kg e lunghezza dell'anta fino a 7 m.
Aliment. da rete FILO400/FILO600	230 V \sim (+10% -15%) 50/60Hz	
Potenza massima assorbita	370 W	420 W
Alimentazione d'emergenza	Predisposizione per batterie tampone mod. PR100	
Uscita lampeggiante	Per segnalatori luminosi con lampada da 12 V, massimo 21 W	
Uscita ECSBus	Una uscita con un carico massimo di 10 unità ECSBus (1 unità ECSBus equivale al consumo di una coppia di fotocellule)	

Ingresso SbS	Per contatti normalmente aperti (la chiusura del contatto provoca il comando Passo Passo (SbS))	
Ingresso Stop	Per contatti normalmente aperti e/o per resistenza costante 8,2k Ω , oppure contatti normalmente chiusi con autoapprendimento dello stato "normale" (una variazione rispetto al o stato memorizzato provoca il comando Stop)	
Ingresso Antenna radio	50 Ω per cavo tipo RG58 o simili	
Lunghezza massima cavi	Alimentazione da rete: 30 m; ingressi/uscite: 20 m con cavo d'antenna preferibilmente minore di 5m (rispettare le avvertenze per la sezione minima ed il tipo di cavi)	
Temperatura ambientale di funzionamento	-20°C ... +55°C	
Montaggio	-	
Grado di protezione	IP44	
Dimensioni / peso	248 x 216 h 305 mm / 7,5 kg	248 x 216 h 305 mm / 7,5 kg
Possibilità di telecomando	Con trasmettitori ECCO5... la centrale è predisposta per ricevere uno o più dei seguenti comandi: Passo Passo (SbS) - Apre Parziale - Solo Apre - Solo Chiude	
Capacità della Memoria	Fino a 250 trasmettitori, se memorizzati in Modo 1 - 250 tasti se memorizzati in Modo 2	
Portata dei trasmettitori ECCO5...	Da 50 a 100 m. Questa distanza può variare in presenza di ostacoli e di disturbi elettromagnetici eventualmente presenti ed è influenzata dalla posizione dell'antenna ricevente incorporata al lampeggiante	
Funzioni programmabili	Funzionamento a ciclo "semiautomatico" o "automatico" Velocità motori "lenta" o "veloce" Tempo di pausa nel "ciclo completo" selezionabile tra 10, 20, 40, 60 secondi Tipo di apertura pedonale selezionabile in 4 modalità Forza motore del sistema di rilevazione degli ostacoli selezionabile in 4 livelli Funzionamento del comando Passo Passo (SbS) selezionabile in 4 modalità	
Funzioni autoprogrammate	Autorilevazione dei dispositivi collegati all'uscita ECSBus Autorilevazione del tipo di dispositivo di Stop (contatto NA, NC o resistenza 8,2 K Ω) Autorilevazione della lunghezza del cancello e calcolo dei punti di rallentamento	

Nota: allo scopo di migliorare i prodotti, NICE S.p.a. si riserva il diritto di modificare le caratteristiche tecniche in qualsiasi momento e senza preavviso, garantendo comunque funzionalità e destinazione d'uso previste. Nota: tutte le caratteristiche tecniche sono riferite alla temperatura di 20°C.

3.4 - LAVORI PRELIMINARI ALL'INSTALLAZIONE

Prendendo spunto dalla **fig. 3**, stabilire la posizione approssimativa d'installazione di ogni dispositivo previsto nell'impianto; i vari elementi sono posizionati secondo uno schema standard ed usuale.

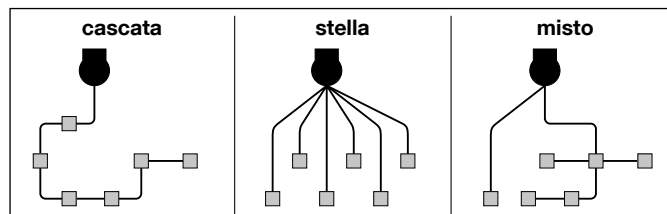
Procurare tutti gli attrezzi e i materiali indispensabili per la realizzazione del lavoro; verificare che siano in buone condizioni e conformi a quanto previsto dalle normative locali sulla sicurezza.

Preparazione dei cavi elettrici:

01. Osservare la **fig. 3** per capire come devono essere collegati i vari dispositivi alla centrale di comando e i morsetti da utilizzare per ciascun collegamento. **⚠ Al morsetto ECSBus, possono essere collegati solo i dispositivi che adottano la stessa tecnologia.**

Il sistema ECSBus permette di collegare più dispositivi tra loro utilizzando, tra un dispositivo e l'altro, un cavo "bus" unico, con 2 conduttori elettrici interni.

Il collegamento tra i dispositivi può assumere una configurazione a "cascata", a "stella" o una "mista" tra le prime due.



02. Osservare la **fig. 3** per capire come posizionare i cavi elettrici nell'ambiente (si consiglia di disegnare su carta uno schema simile, adattandolo alle proprie esigenze).

03. Leggere la **Tabella 1** per determinare la tipologia dei cavi da utilizzare: **⚠ ciascun cavo non deve superare la lunghezza massima indicata.**

TABELLA 1 - tipologia cavi elettrici (riferimento fig. 3)

Collegamento	Tipologia cavo	Lunghezza massima consentita
A Alimentazione 230 Vac 50/60Hz	3 x 1,5 mm ² (non in dotazione)	30 m *
B Uscita lampeggiante Flash	2 x 0,5 mm ²	20 m
C Antenna radio	cavo schermato tipo RG58	20 m (consigliato < di 5 m)
D Ingresso / Uscita ECSBus	2 x 0,5 mm ²	20 m **
E Ingresso Stop	2 x 0,5 mm ²	20 m **
F Ingresso SbS (Step by Step)	2 x 0,5 mm ²	20 m **

* È possibile usare un cavo di alimentazione più lungo di 30 m purché abbia una sezione maggiore (ad esempio, 3 x 2,5 mm²) e che venga prevista, nei pressi dell'automazione, la messa a terra di sicurezza.

** Per i cavi ECSBus e quelli degli ingressi Stop e SbS, è possibile utilizzare anche un singolo cavo con più conduttori interni, per raggruppare più collegamenti: ad esempio, gli ingressi Stop e SbS possono essere collegati al selettore KS100 con un cavo da 4 x 0,5 mm².

ATTENZIONE! – I cavi utilizzati devono essere adatti al tipo di ambiente in cui avviene l'installazione: ad esempio si consiglia un cavo tipo H03VV-F per la posa in ambiente interno, oppure tipo H07RN-F per la posa in ambiente esterno.

3.5 - INSTALLAZIONE DEL MOTORIDUTTORE FILO mod. 400C/600C

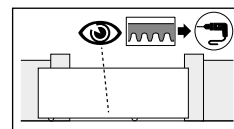
- ▲ **Tutte le operazioni di installazione devono essere eseguite in assenza di tensione elettrica all'impianto. Se è presente la batteria tampone, è necessario scollegarla**
- **Un'installazione errata può causare gravi ferite alla persona che esegue il lavoro e alle persone che utilizzeranno l'impianto.**
- **Prima di iniziare, effettuare le verifiche preliminari del paragrafo 3.1.**
- **Per il corretto funzionamento del sistema, è necessario prevedere dei fermi meccanici (non inclusi nel kit) a pavimento o a parete, posizionati nei punti di massima apertura e chiusura dell'anta.**

Se la cremagliera è da installare: **vedere parag. 3.5.1**

Se la cremagliera è già esistente: **vedere parag. 3.5.2**

3.5.1 - INSTALLAZIONE CON CREMAGLIERA DA INSTALLARE (fig. 4)

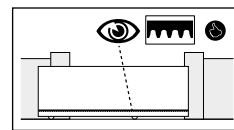
01. Osservare le misure che devono essere usate per la posizione della piastra di fondazione, in base alla posizione decisa per l'installazione del motore (**fase 01 - fig. 4**)
02. Eseguire lo scavo di fondazione di adeguate dimensioni e predisporre uno o più tubi per il passaggio dei cavi elettrici (**fase 02 - fig. 4**): lasciare i tubi più lunghi di 40 cm.
03. Effettuare la colata di calcestruzzo, tenendo fuori i tubi per i cavi (**fase 03 - fig. 4**)
04. - Assemblare le due zanche alla piastra di fondazione usando due dadi per ogni zanca: un dado normale avvitato sotto la piastra e un dado autobloccante avvitato sopra (sulla faccia dove è presente la figura del pignone): **fase 04 - fig. 4**
- Posizionare la piastra di fondazione sopra il calcestruzzo, mettendo il lato con la figura del pignone rivolto verso il cancello e accertandosi che la piastra sia parallela all'anta e perfettamente in bolla (**fase 04 - fig. 4**)
- Far fuoriuscire i tubi per il passaggio dei cavi elettrici dal foro della piastra (**fase 04 - fig. 4**)
05. Attendere la completa presa del calcestruzzo (**fase 05 - fig. 4**)
06. Quando il calcestruzzo è sufficientemente asciutto (dopo qualche giorno), togliere i 2 dadi superiori e conservarli per il fissaggio del motoriduttore (**fase 06 - fig. 4**)
07. Fissare i due fermi meccanici (non forniti) come mostrato nella **fase 07 - fig. 4**
08. Aprire il coperchio del motoriduttore **fase 08 - fig. 4**
09. Accorciare di 20/30 mm i tubi per la protezione dei cavi e appoggiare il motoriduttore sulla piastra (**fase 09 - fig. 4**)
10. Effettuare lo sblocco manuale del motoriduttore (**fase 10 - fig. 4**)
11. Inserire le rondelle sui perni e avvitare i dadi autobloccanti (in dotazione), senza avvitarli con forza (**fase 11 - fig. 4**). ▲ Verificare che il motore e l'anta siano perfettamente paralleli tra loro, poi serrare i dadi con forza
12. Procurarsi uno spessore di 2-3 cm e posizionarlo davanti al fermo meccanico (**fase 12 - fig. 4**), poi muovere manualmente l'anta verso il fermo meccanico facendola appoggiare sullo spessore
13. Posizionare il primo tratto di cremagliera sopra il pignone del motoriduttore (**fase 13 - fig. 4**). ▲ **ATTENZIONE!** - Lasciare una distanza di 1 ÷ 2 mm tra la cremagliera e il pignone (questo vale per tutti i pezzi!), in modo che il peso dell'anta non gravi sul motore. La cremagliera deve sporgere di qualche centimetro rispetto all'asse verticale del pignone
14. Continuare con il fissaggio degli altri pezzi della cremagliera in successione: per mantenere la cremagliera in orizzontale, segnare il suo foro di fissaggio quando l'asola si trova in corrispondenza dell'asse verticale del pignone. Ripetere questa operazione per ogni punto di fissaggio (**fase 14 - fig. 4**)
15. Dopo aver fissato l'ultimo pezzo di cremagliera, se questo sporge dall'anta, tagliare la parte eccedente (**fase 15 - fig. 4**). ▲ La cremagliera non deve sporgere dall'anta
16. Procurarsi uno spessore di 2-3 cm e posizionarlo davanti al fermo meccanico (**fase 16 - fig. 4**), poi muovere manualmente l'anta verso il fermo meccanico facendola appoggiare sullo spessore. Durante lo spostamento dell'anta accertarsi che la cremagliera scorra in modo regolare sul pignone
17. Bloccare manualmente il motoriduttore (**fase 17 - fig. 4**).



A questo punto è possibile effettuare l'installazione degli accessori previsti nell'impianto: per fotocellule PH200 > paragr. 3.6 (fig. 6) - per lampeggiante FL200 > paragr. 3.7 (fig. 7). Per altri accessori opzionali, vedere rispettivi manuali d'istruzione.

3.5.2 - INSTALLAZIONE CON CREMAGLIERA GIÀ ESISTENTE (fig. 5)

- ▲ **Attenzione:** - Prima di fissare il motoriduttore, verificare che la cremagliera già esistente sia compatibile con i limiti d'ingombro del pignone. - Accertarsi che la distanza tra un dente e quello successivo della cremagliera sia di 12 mm.
01. Osservare le misure che devono essere usate per la posizione della piastra di fondazione, in base alla posizione decisa per l'installazione del motore (**fase 01 - fig. 5**)
 02. Eseguire lo scavo di fondazione di adeguate dimensioni e predisporre uno o più tubi per il passaggio dei cavi elettrici (**fase 02 - fig. 5**): lasciare i tubi più lunghi di 40 cm.
 03. Effettuare la colata di calcestruzzo, tenendo fuori i tubi per i cavi (**fase 03 - fig. 5**)
 04. - Assemblare le due zanche alla piastra di fondazione usando due dadi per ogni zanca: un dado normale avvitato sotto la piastra e un dado autobloccante avvitato sopra (sulla faccia dove è presente la figura del pignone): **fase 04 - fig. 5**
- Posizionare la piastra di fondazione sopra il calcestruzzo, mettendo il lato con la figura del pignone rivolto verso il cancello e accertandosi che la piastra sia parallela all'anta e perfettamente in bolla (**fase 04 - fig. 5**)
- Far fuoriuscire i tubi per il passaggio dei cavi elettrici dal foro della piastra (**fase 04 - fig. 5**)
 05. Attendere la completa presa del calcestruzzo (**fase 05 - fig. 5**)
 06. Quando il calcestruzzo è sufficientemente asciutto (dopo qualche giorno), togliere i 2 dadi superiori e conservarli per il fissaggio del motoriduttore (**fase 06 - fig. 5**)
 07. Fissare i due fermi meccanici (non forniti) come mostrato nella **fase 07 - fig. 5**
 08. Aprire il coperchio del motoriduttore **fase 08 - fig. 5**
 09. Accorciare di 20/30 mm i tubi per la protezione dei cavi e appoggiare il motoriduttore sulla piastra (**fase 09 - fig. 5**)
 10. Effettuare lo sblocco manuale del motoriduttore (**fase 10 - fig. 5**)
 11. Inserire le rondelle sui perni e avvitare i dadi autobloccanti (in dotazione), senza avvitarli con forza (**fase 11 - fig. 4**). ▲ Verificare che il motore e l'anta siano perfettamente paralleli tra loro, poi serrare i dadi con forza
 12. Procurarsi uno spessore di 2-3 cm e posizionarlo davanti al fermo meccanico (**fase 12 - fig. 5**), poi muovere manualmente l'anta verso il fermo meccanico facendola appoggiare sullo spessore
 13. Se necessario, regolare in altezza la posizione della cremagliera sopra il pignone del motoriduttore (**fase 13 - fig. 5**). **ATTENZIONE!** - Lasciare una distanza di 1 ÷ 2 mm tra la cremagliera e il pignone (questo vale per tutti i pezzi!), in modo tale che il peso dell'anta non gravi sul motore;
 14. Procurarsi uno spessore di 2-3 cm e posizionarlo davanti al fermo meccanico (**fase 14 - fig. 5**). Quindi muovere manualmente l'anta verso il fermo



meccanico, facendola appoggiare sullo spessore. Durante lo spostamento dell'anta accertarsi che la cremagliera scorra sul pignone in modo regolare;

15. Infine, portare l'anta a metà corsa (rispetto ai due finecorsa) e bloccare manualmente il motoriduttore (**fase 15 - fig. 5**).

A questo punto è possibile effettuare l'installazione degli accessori previsti nell'impianto: per fotocellule PH200 > paragr. 3.6 (fig. 6) - per lampeggiante FL200 > paragr. 3.7 (fig. 7). Per altri accessori opzionali, vedere rispettivi manuali d'istruzione.

3.6 - INSTALLAZIONE FOTOCELLULE mod. PH200 (fig. 6a - 6b)



Le fotocellule possono essere installate a parete come descritto di seguito (fig. 6a) oppure all'interno del motoriduttore (fig.6b); per questo tipo d'installazione, vedere il manuale d'istruzione delle fotocellule.

▲ • posizionare ogni singola fotocellula a 40/60 cm da terra • posizionarle sui lati opposti della zona da proteggere • posizionarle il più vicino possibile al cancello (distanza massima = 15 cm) • nel punto di fissaggio deve essere presente un tubo per il passaggio dei cavi • puntare il trasmettitore TX verso la zona centrale del ricevitore RX (disallineamento tollerato: massimo 5°)

Per la procedura d'installazione vedere **fig. 6a - 6b**.

3.7 - INSTALLAZIONE LAMPEGGIANTE mod. FL200 (fig. 7)



▲ • Il lampeggiante deve essere posizionato in prossimità del cancello e deve essere facilmente visibile. È possibile fissarlo su una superficie orizzontale o su una superficie verticale. • Per il collegamento al morsetto Flash non è necessario rispettare alcuna polarità; invece per il collegamento del cavo schermato dell'antenna è necessario collegare il cavo e la calza come indicato nella fig. 8.

Scegliere la posizione più opportuna in cui installare il segnalatore lampeggiante: deve essere posizionato in prossimità del cancello e deve essere facilmente visibile. È possibile fissarlo su una superficie orizzontale o su una superficie verticale.

Per la procedura d'installazione vedere **fig. 7**.

4 COLLEGAMENTI ELETTRICI



4.1 - COLLEGAMENTO ELETTRICO ALLA CENTRALE (fig. 8)

01. Forare la membrana di gomma e inserire i cavi necessari per al collegamento dei vari dispositivi (**fase 01 - fig. 8**): lasciare i cavi lunghi almeno 40-50 cm e fissarli con delle fascette (**fase 02 - fig. 8**).

02. Collegare i vari dispositivi del kit ed altri eventuali componenti previsti per l'impianto (opzionali e non presenti nella confezione), ai morsetti della centrale (**fase 03 - fig. 8**): **non è necessario rispettare alcuna polarità, ad eccezione del cavo schermato dell'antenna che deve essere collegato il cavo e la calza come indicato nella fase 03 - fig. 8**

4.2 - ALLACCIAMENTO DELL'ALIMENTAZIONE

▲ ATTENZIONE! - Il collegamento definitivo dell'impianto alla rete elettrica o la sostituzione del cavo in dotazione DEVE essere eseguito esclusivamente da un elettricista qualificato, nel rispetto delle norme di sicurezza vigenti sul territorio e delle seguenti istruzioni.

• **Per le prove di funzionamento e la programmazione dell'automazione**, utilizzare il cavo in dotazione, inserendo la spina in una presa elettrica. Se la presa è collocata lontana dall'automazione, in questa fase può essere utilizzata una prolunga.

• **Per la fase di collaudo e di messa in servizio dell'automazione** è necessario collegare la centrale in modo permanente all'alimentazione di rete, sostituendo il cavo in dotazione. Per effettuare l'allacciamento del cavo alla centrale del motoriduttore, procedere come descritto di seguito:

01. Verificare che la spina del motoriduttore **non sia inserita** nella presa di corrente.

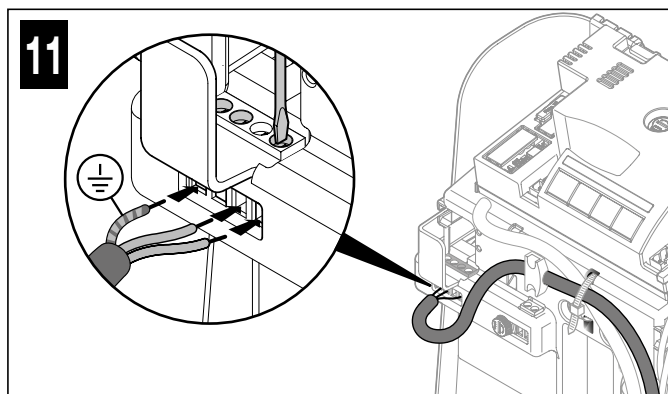
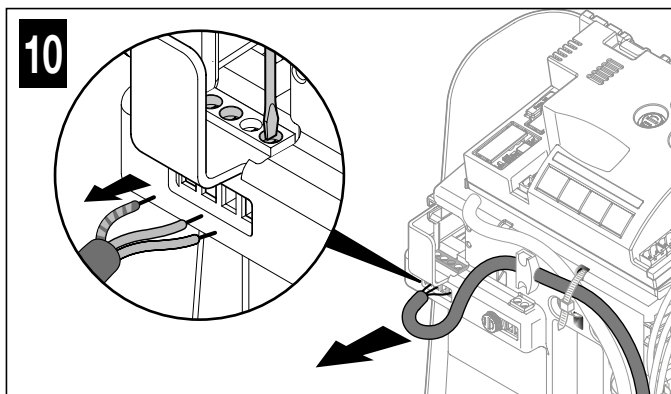
02. Scollegare il cavo elettrico dal morsetto di alimentazione del motoriduttore (**fig.10**).

03. Allentare il collarino e sfilare il cavo elettrico: sostituirlo con il cavo elettrico di alimentazione permanente.

04. Collegare il cavo elettrico al morsetto di alimentazione del motoriduttore (**fig. 11**).

05. Serrare il collarino per fissare il cavo elettrico.

06. Prima di richiudere il coperchio del motoriduttore (**fig. 9**) è possibile procedere alla programmazione della centrale (vedere capitolo 5).





5.1 - TASTI DELLA CENTRALE DI COMANDO

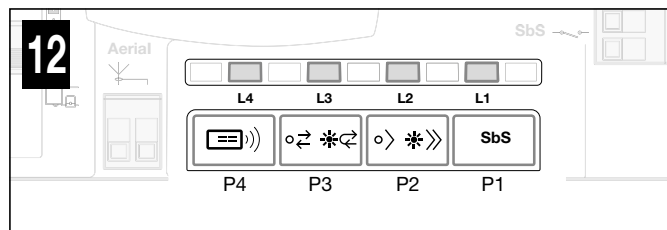
La centrale di comando presenta quattro tasti di programmazione e rispettivi led: **tasti P1, P2, P3, P4** e **led L1, L2, L3, L4** (fig. 12)

P1 = comando **Passo Passo**

P2 = selezione **velocità della manovra lenta / veloce** (paragr. 5.6.1)

P3 = selezione **ciclo di funzionamento semiautomatico / automatico** (paragr. 5.6.2)

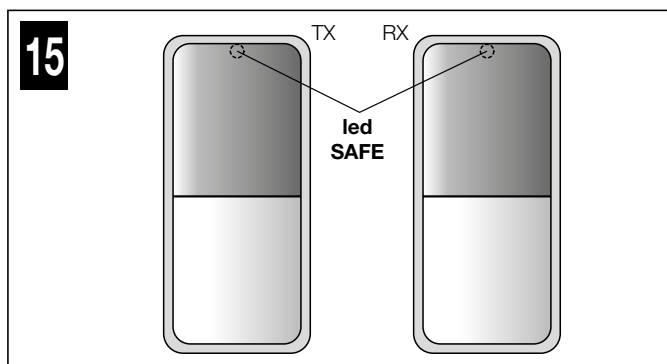
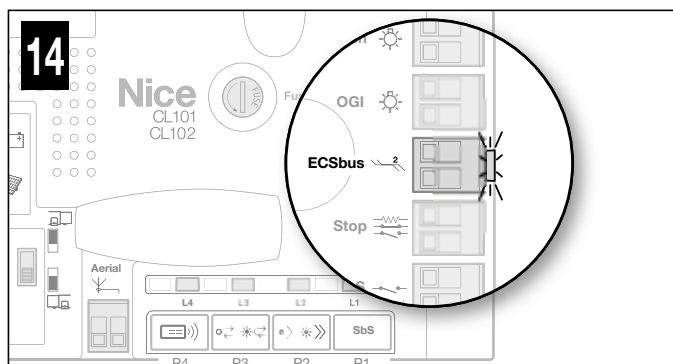
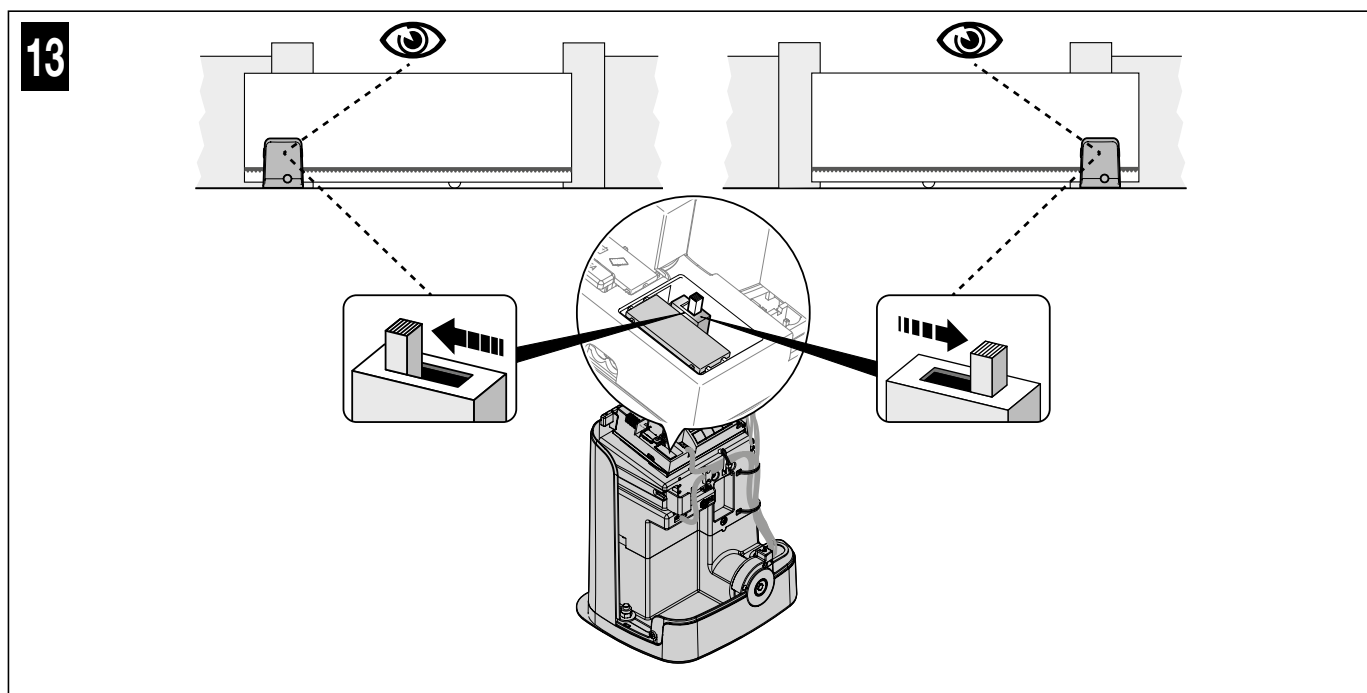
P4 = memorizzazione **trasmettitore radio**



5.2 - VERIFICHE INIZIALI

Quando viene data alimentazione elettrica alla centrale si consiglia di eseguire alcune semplici verifiche:

01. A seconda della posizione d'installazione del motoriduttore (a destra o a sinistra del cancello), spostare il selettore come mostrato nella **fig. 13** per determinare la direzione di apertura del cancello.
02. **Sulla centrale (fig. 14)** verificare che il **led ECSBus** lampeggi regolarmente (circa un lampeggio al sec.).
02. **Sulle fotocellule Tx e Rx (fig. 15)** verificare che il **led SAFE** lampeggi: i tipo di lampeggio non è importante in quanto dipende da altri fattori; invece è importante che il Led non sia sempre spento o sempre acceso.
03. Se tutte queste verifiche non sono conformi, togliere l'alimentazione alla centrale e verificare i collegamenti dei cavi già eseguiti. Altre indicazioni utili sono contenute nei capitoli 9.9 e 10.

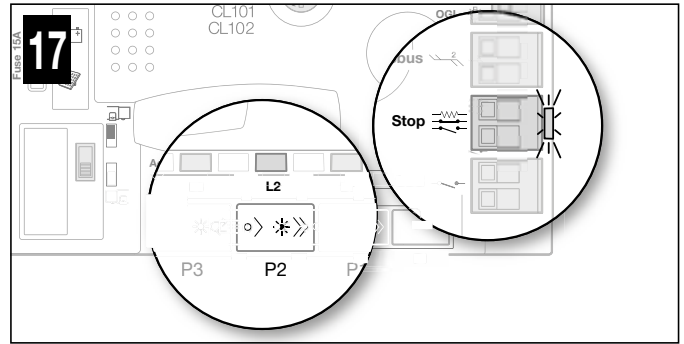
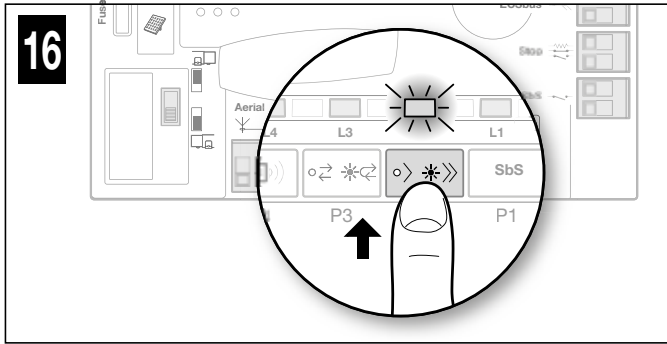


5.3 - MEMORIZZAZIONE DEI DISPOSITIVI COLLEGATI

Dopo le verifiche iniziali (paragr. 5.2) è necessario far riconoscere alla centrale i dispositivi che sono collegati sui morsetti **ECSBus** e **Stop**.

01. **Sulla centrale (fig. 16)** premere e mantenere premuto il **tasto P2** per minimo 3 secondi e poi rilasciarlo.
02. Attendere alcuni secondi che la centrale finisca l'apprendimento dei dispositivi.
03. **Sulla centrale (fig. 17)**, al termine dell'apprendimento, il **led Stop** deve restare acceso e il **led L2** si deve spegnere. Il **led ECSBus** deve lampeggiare una volta al secondo. Se il **led L2** lampeggia = errore (vedere capitolo 10).

⚠ Ogni volta che viene aggiunta o rimossa una fotocellula dall'impianto, la procedura di apprendimento dei dispositivi collegati deve essere ripetuta.



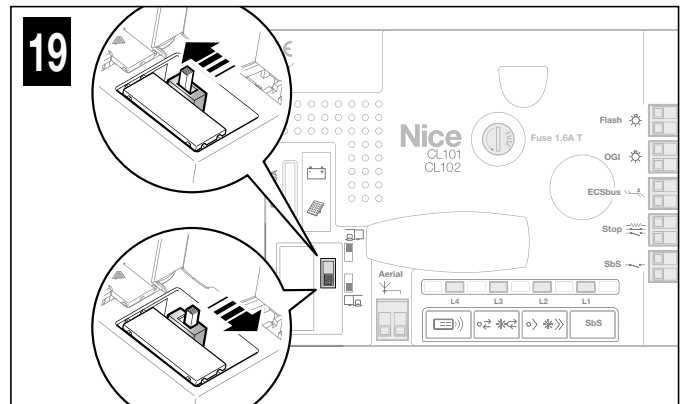
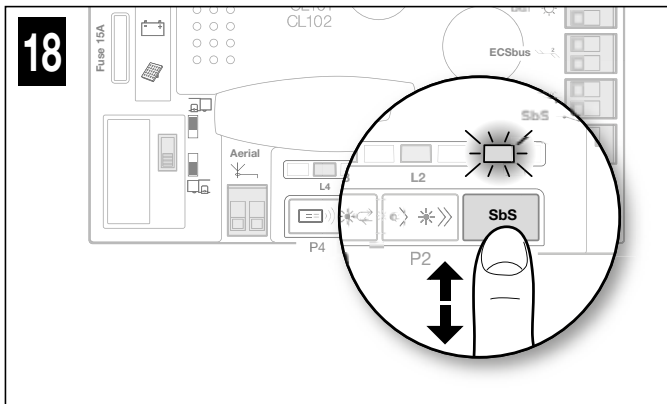
5.4 - MEMORIZZAZIONE DELLA LUNGHEZZA DELL'ANTA DEL CANCELLO (apertura e chiusura)

Dopo l'apprendimento dei dispositivi (paragr. 5.3) è necessario far memorizzare alla centrale la lunghezza del cancello, che viene misurata dal finecorsa di chiusura al finecorsa di apertura. L'operazione è necessaria anche per calcolare i punti di rallentamento e il punto di apertura parziale.

01. Sulla centrale (fig. 18) premere e rilasciare il **tasto P1**: attendere che la centrale esegua la manovra di apertura fino al raggiungimento del finecorsa di apertura. **Solo se la manovra NON è un'apertura**, procedere come segue:

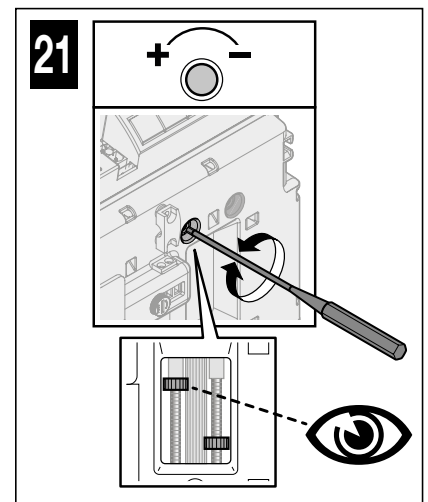
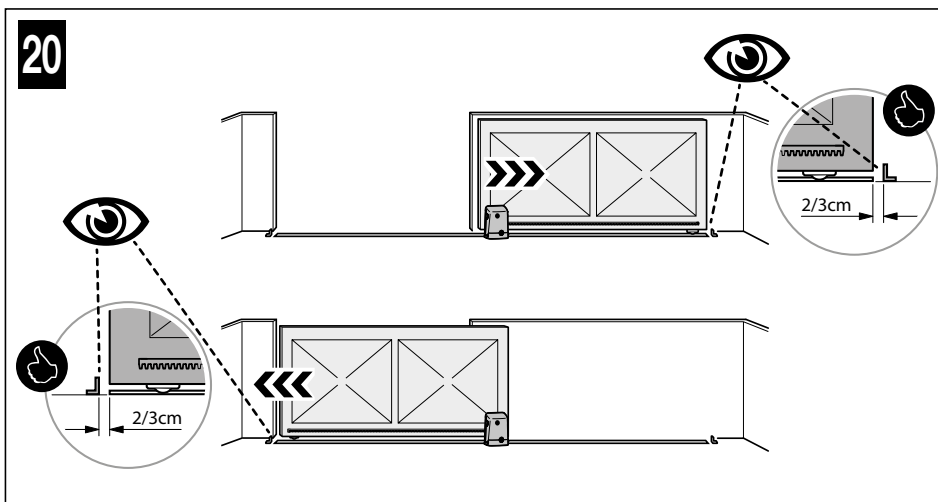
a) premere e rilasciare il tasto P1 per bloccare la manovra - b) togliere alimentazione alla centrale - c) spostare il selettore sulla centrale (fig. 19) - d) ridare alimentazione elettrica alla centrale - e) premere e rilasciare il tasto P1.

02. Sulla centrale (fig. 19) premere e rilasciare il **tasto P1**: attendere che la centrale esegua la manovra di chiusura fino al raggiungimento del finecorsa di chiusura.



03. Infine, eseguire varie manovre di apertura e chiusura, verificando che l'anta si fermi ad una distanza di almeno 2/3 cm dagli arresti meccanici sia in apertura sia in chiusura (**fig. 20**). Se questa distanza non corrisponde è possibile modificarla con precisione (per entrambi i finecorsa o solo uno), come mostrato in **fig. 21**:

1) inviare un comando per portare l'anta al finecorsa da regolare (apertura o chiusura) - **2)** all'interno del motoriduttore e usando l'asta a brugola in dotazione, **calibrare (+ ... -) la vite che regola la rotella che si trova nella posizione più alta** fino a quando l'anta raggiunge la distanza di 2/3 cm dall'arresto meccanico. Eventualmente, ripetere la stessa operazione per l'altro finecorsa.



5.5 - MEMORIZZAZIONE DEL 1° TRASMETTITORE

La centrale integra un ricevitore radio per trasmettitori ECCO5 (vari modelli): prima di procedere con il resto, è necessario memorizzare il 1° trasmettitore in Modo 1, vedere procedura di seguito.

Per memorizzare ulteriori trasmettitori vedere paragr. 9.3.

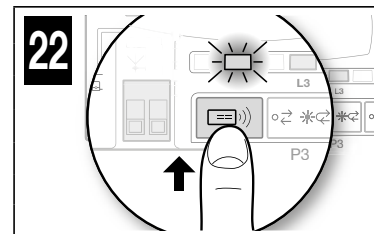
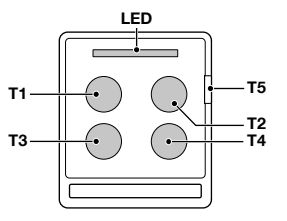
⚠ Prima di eseguire la procedura di memorizzazione, si consiglia di leggerla e di rispettare i tempi indicati.

Con questa procedura **si memorizzano contemporaneamente tutti i tasti del trasmettitore**, abbinandoli automaticamente ai comandi riportati nella **Tabella 1** di seguito.

Un trasmettitore memorizzato in Modo 1 può comandare una sola automazione.

TABELLA 1

Tasti	Comando abbinato
T1	Passo Passo (SbS)
T2	Apertura parziale
T3	Solo apre
T4	Solo chiude
T5	Uscita Light 230V: On - Off



Procedura di memorizzazione

- 01. Sulla centrale (fig. 22)** premere e mantenere premuto il **tasto P4** per 3 secondi; quando il **led L4** si accende, rilasciare il tasto.
- 02. Entro 10 secondi** dal rilascio, premere e mantenere premuto per 3 secondi un tasto qualsiasi del trasmettitore da memorizzare. Se la memorizzazione è andata a buon fine il led L4 (sulla centrale) emette 3 lampeggi.
- 03.** Per memorizzare altri trasmettitori, ripetere il passo 02 entro 10 secondi, altrimenti la fase di memorizzazione termina automaticamente.

5.6 - REGOLAZIONI BASE

5.6.1 - Scegliere la velocità di manovra del cancello

La velocità della manovra di apertura e chiusura del cancello può essere di tipo **"lenta"** o **"veloce"** (il tipo di selezione scelta è visualizzata dall'accensione o spegnimento del led L2 della centrale - fig. 23):

led **L2 spento** = è stata selezionata la velocità di manovra **"lenta"**.
 led **L2 acceso** = è stata selezionata la velocità di manovra **"veloce"**.

Procedura per selezionare la velocità desiderata

- 01.** Premere e rilasciare il **tasto P2** per invertire la modalità di funzionamento da lenta a veloce e viceversa (fig. 23).

5.6.2 - Scegliere il ciclo di funzionamento della manovra del cancello

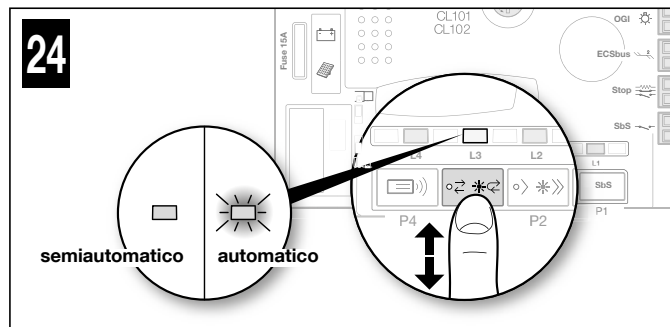
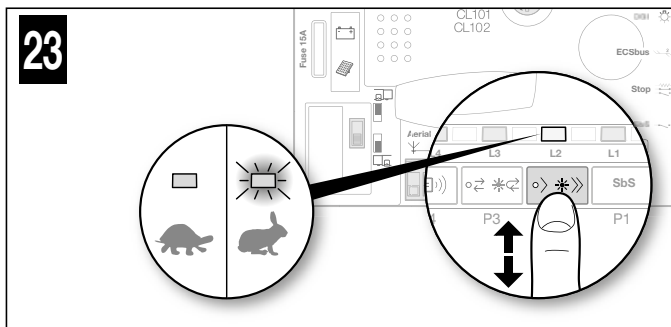
Il ciclo di manovra "apertura-richiusera" del cancello può essere di tipo **"semiautomatico"** o **"automatico"** (il tipo di selezione scelta è visualizzata dall'accensione o spegnimento del led L3 della centrale - fig. 24):

led **L3 spento** = è stato selezionato il ciclo di manovra **"semiautomatico"** (con un primo comando il cancello si apre e rimane aperto fino al successivo comando che provocherà la chiusura).

led **L3 acceso** = è stato selezionato il ciclo di manovra **"automatico"** (con un singolo comando il cancello si apre e si richiude automaticamente dopo un tempo programmato - per regolare il tempo di pausa vedere paragr. 9.1.1).

Procedura per selezionare il ciclo desiderato

- 01.** Premere e rilasciare il **tasto P3** per invertire la modalità di funzionamento da semiautomatico ad automatico e viceversa (fig. 24).



6 COLLAUDO E MESSA IN SERVIZIO



ATTENZIONE! - Il collaudo e la messa in servizio dell'automazione deve essere eseguita da personale qualificato ed esperto che dovrà farsi carico di stabilire le prove previste in funzione dei rischi presenti; e di verificare il rispetto di quanto previsto da leggi, normative e regolamenti, ed in particolare tutti i requisiti delle norme EN 13241-1, EN 12445 ed EN 12453 che stabilisce i metodi di prova per la verifica degli automatismi per cancelli.

6.1 - COLLAUDO

- 01. Verificare che siano state rispettate rigorosamente le istruzioni e le avvertenze riportate nel capitolo 1.**
- 02.** Utilizzando il trasmettitore, effettuare delle prove di apertura e chiusura del cancello e verificare che il movimento dell'anta corrisponda a quanto previsto. Si consiglia eseguire diverse prove al fine di valutare la scorrevolezza del cancello ed eventuali difetti di montaggio, regolazione o la presenza di particolari punti d'attrito.
- 03.** Verificare uno ad uno il corretto funzionamento di tutti i dispositivi di sicurezza presenti nell'impianto (fotocellule, bordi sensibili ecc.): in particolare, verificare che ad ogni intervento di un dispositivo, il led ECsBus (sulla centrale) esegua un lampeggio più lungo come conferma di riconoscimento dell'evento da parte della centrale.
- 04.** Per la verifica delle fotocellule ed in particolare che non vi siano interferenze con altri dispositivi, passare un cilindro di diametro 5 cm e lunghezza 30 cm sull'asse ottico prima vicino al TX, poi vicino all'RX e infine al centro tra i due e verificare che in tutti i casi il dispositivo intervenga passando dallo stato di attivo a quello di allarme e viceversa; infine che provochi nella centrale l'azione prevista; esempio: nella manovra di chiusura provoca l'inversione di movimento.
- 05.** Eseguire la misura della forza d'impatto secondo quanto previsto dalle norme EN 12445 ed EN 12453 ed eventualmente se il controllo della "forza motore" viene usato come ausilio al sistema per la riduzione della forza di impatto, provare e trovare la regolazione che dia i migliori risultati.

6.2 - MESSA IN SERVIZIO

La messa in servizio può avvenire solo dopo aver eseguito con esito positivo tutte le fasi di collaudo. Non è consentita la messa in servizio parziale o in situazioni "provvisorie".

01. Realizzare il fascicolo tecnico dell'automazione che dovrà comprendere almeno: il disegno complessivo (ad esempio, come in fig. 3), lo schema dei collegamenti elettrici (ad esempio fig. 8), l'analisi dei rischi e le relative soluzioni adottate, la dichiarazione di conformità del fabbricante di tutti i dispositivi utilizzati.
02. Apporre sul cancello una targhetta contenente almeno i seguenti dati: tipo di automazione, nome e indirizzo del costruttore (responsabile della "messa in servizio"), numero di matricola, anno di costruzione e marchio "CE".
03. Fissare permanentemente sul cancello l'etichetta presente nella confezione, riguardante le operazioni di sblocco e blocco manuale del motoriduttore.
04. Compilare e consegnare al proprietario dell'automazione la dichiarazione di conformità (Allegato 1).
05. Realizzare e consegnare al proprietario dell'automazione la guida all'uso (capitolo 11 - inserto staccabile).
06. Realizzare e consegnare al proprietario dell'automazione il piano di manutenzione che raccoglie le prescrizioni sulla manutenzione di tutti i dispositivi dell'automazione.
07. Prima di mettere in servizio l'automazione informare adeguatamente il proprietario sui pericoli ed i rischi ancora presenti.

7 MANUTENZIONE

La manutenzione deve essere effettuata nel pieno rispetto delle prescrizioni sulla sicurezza del presente manuale e secondo quanto previsto dalle leggi e normative vigenti.

I dispositivi presenti nell'impianto non necessitano di manutenzioni particolari; si consiglia di verificare periodicamente (almeno ogni sei mesi) la perfetta efficienza di tutti i dispositivi.

A tale scopo, eseguire tutte le prove e le verifiche previste nel paragrafo 6.1 e vedere il piano manutenzione dei rispettivi manuali d'istruzione.

8 SMALTIMENTO DEL PRODOTTO

Questo prodotto è parte integrante dell'automazione, e dunque, deve essere smaltito insieme con essa.

Come per le operazioni d'installazione, anche al termine della vita di questo prodotto, le operazioni di smantellamento devono essere eseguite da personale qualificato.

Questo prodotto è costituito da vari tipi di materiali: alcuni possono essere riciclati, altri devono essere smaltiti. Informatevi sui sistemi di riciclaggio o smaltimento previsti dai regolamenti vigenti sul vostro territorio, per questa categoria di prodotto.

Attenzione! – alcune parti del prodotto possono contenere sostanze inquinanti o pericolose che, se disperse nell'ambiente, potrebbero provocare effetti dannosi sull'ambiente stesso e sulla salute umana.

Come indicato dal simbolo a lato, è vietato gettare questo prodotto nei rifiuti domestici. Eseguire quindi la "raccolta separata" per lo smaltimento, secondo i metodi previsti dai regolamenti vigenti sul vostro territorio, oppure riconsegnare il prodotto al venditore nel momento dell'acquisto di un nuovo prodotto equivalente.



Attenzione! – i regolamenti vigenti a livello locale possono prevedere pesanti sanzioni in caso di smaltimento abusivo di questo prodotto.

9 APPROFONDIMENTI

9.1 - REGOLAZIONI AVANZATE

9.1.1 - Regolazione dei parametri (usando il trasmettitore memorizzato in modo 1)

Con il trasmettitore è possibile regolare alcuni parametri di funzionamento della centrale:

- **Tempo pausa:** tempo nel quale il cancello resta aperto prima di una richiusura automatica (se è impostata la funzione "chiusura automatica").
- **Apertura pedonale:** modalità di apertura parziale del cancello, per il passaggio di pedoni.
- **Forza motori:** forza massima applicata dal motore per muovere il cancello; il superamento di questo valore viene rilevato dalla centrale come presenza di un ostacolo che frena l'anta e, come conseguenza, inverte la direzione del movimento.
- **Funzione SbS:** sequenza di movimenti dell'anta associata ad ogni comando "Passo Passo" (SbS).
- **Funzione OGI (Open Gate Indicator):** uscita al quale è possibile collegare una lampada di segnalazione 24V massimo 4W.

La regolazione può essere effettuata con un trasmettitore qualsiasi memorizzato in Modo 1 (come quelli in dotazione, vedere paragr. 9.3.1). Se non è disponibile nessun trasmettitore memorizzato in Modo 1, è possibile memorizzarne uno solo per effettuare le programmazioni e poi cancellarlo (vedere paragr. 9.4).

Tutti i parametri possono essere regolati a piacere, a parte regolazione "forza motore" che richiede delle attenzioni particolari:

- Non utilizzare valori alti di forza, per compensare punti di attrito anomali del cancello: una forza eccessiva può pregiudicare il funzionamento del sistema di sicurezza o danneggiare il cancello stesso.
- Se il controllo della "forza motore" viene usato come ausilio al sistema per la riduzione della forza d'impatto, dopo ogni regolazione, ripetere la misura della forza come previsto dalle norme EN 12445 ed EN 12453.
- Le condizioni atmosferiche possono influire sul movimento del cancello, si consiglia di effettuare periodicamente una nuova regolazione.

Procedura di regolazione (prima di procedere, verificare nella Tabella 2 il parametro da modificare e l'azione da eseguire):

01. **Sul trasmettitore (fig. 26)** premere e mantenere premuti contemporaneamente i **tasti T1 e T2** per 5 secondi e poi rilasciarli.
02. **Entro 3 secondi** dal rilascio, eseguire l'azione prevista nella **Tabella 2** per modificare il parametro desiderato.

TABELLA 2

Parametri	Valore	N. lampeggi emessi dal lampeggiante	Tasto del trasmettitore da usare	Azione da eseguire
Tempo pausa	10 sec	1	T1	Premere 1 volta T1
	20 sec *	2	T1	Premere 2 volte T1
	40 sec	3	T1	Premere 3 volte T1
	60 sec	4	T1	Premere 4 volte T1
Apertura pedonale	Apertura del cancello a 0,7 m	1	T2	Premere 1 volta T2
	Apertura del cancello a 1 m *	2	T2	Premere 2 volte T2
	Apertura del cancello a metà	3	T2	Premere 3 volte T2
	Apertura del cancello a 3/4	4	T2	Premere 4 volte T2
Forza motore	Bassa	1	T3	Premere 1 volta T3
	Medio bassa *	2	T3	Premere 2 volte T3
	Medio alta	3	T3	Premere 3 volte T3
	Alta	4	T3	Premere 4 volte T3
Funzione Step by Step (SbS)	Apri - Stop - Chiude - Stop	1	T4	Premere 1 volta T4
	Apri - Stop - Chiude - Apri *	2	T4	Premere 2 volte T4
	Apri - Chiude - Apri - Chiude	3	T4	Premere 3 volte T4
	Solo apertura	4	T4	Premere 4 volte T4
Funzione OGI (Open Gate Indicator)	OGI	1	T5	Premere 1 volta T5
	Luce di cortesia 30 sec	2	T5	Premere 2 volte T5
	Luce di cortesia 60 sec	3	T5	Premere 3 volte T5
	Funzione presenza * (vedere paragr. 9.1.2)	4	T5	Premere 4 volte T5

* Valore di fabbrica

9.1.2 - Funzione Presenza

Questa funzione è regolata dal **tasto T5** del trasmettitore ECCO5... (fig. nella Tabella 4) e determina la modalità di funzionamento dell'uscita OGI. Se a questa uscita vengono collegati i moduli luce LM100 (non in dotazione), il funzionamento di questa funzione è il seguente:

- **con cancello chiuso**: quando un oggetto opaco interrompe la trasmissione (infrarosso) delle fotocellule, la luce di cortesia si accende per 5 secondi. Trascorsi i 5 secondi, se la trasmissione è ancora interrotta, la luce di cortesia si accende per altri 5 secondi; se invece la fotocellula non rileva presenze la luce di cortesia si spegne.

- **con cancello in movimento (manovra di apertura e chiusura)**: la luce di cortesia è sempre accesa. Al termine della manovra (apertura o chiusura) resta acceso per ulteriori 5 secondi.

- **con cancello aperto con chiusura automatica non attiva**: al termine della manovra la luce di cortesia rimane accesa per 5 secondi, poi si spegne e riprende il comportamento del cancello quando è chiuso.

- **con cancello aperto con chiusura automatica attiva**: al termine della manovra la luce di cortesia rimane accesa per 5 secondi, poi si spegne e riprende il comportamento del cancello quando è chiuso.

Se la funzione OGI è attiva, il comportamento della lampada collegata ad essa è il seguente:

- **spenta**: automazione in posizione di massima chiusura.
- **lampeggio lento**: esecuzione manovra di apertura.
- **lampeggio veloce**: esecuzione manovra di chiusura.
- **accesa fissa**: automazione in posizione di massima apertura.

9.1.3 - Verifica dei valori impostati per ciascun parametro (usando il trasmettitore memorizzato in modo 1)

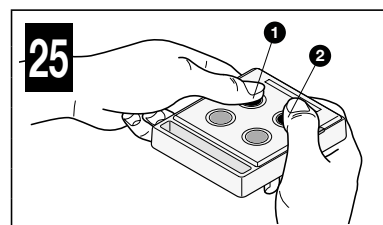
La verifica può essere effettuata con un trasmettitore qualsiasi memorizzato in **Modo 1** (come quelli in dotazione, vedere paragr. 9.3.1). Se non è disponibile nessun trasmettitore memorizzato in Modo 1, è possibile memorizzarne uno solo per effettuare le programmazioni e poi cancellarlo (vedere paragr. 9.4).

Procedura di regolazione (prima di procedere, verificare nella Tabella 3 il parametro da verificare e l'azione da eseguire):

- 01. Sul trasmettitore (fig. 25)** premere e mantenere premuto contemporaneamente i **tasti T1 e T2** per 5 secondi e poi rilasciarli.
- 02. Entro 3 secondi** dal rilascio, eseguire l'azione prevista nella **Tabella 3** per verificare il parametro desiderato.
- 03.** Rilasciare il tasto quando il lampeggiante inizia a emettere dei lampeggi: **contare i lampeggi**. Verificare nella Tabella 2 il valore che corrisponde al numero di lampeggi.

TABELLA 3

Parametri	Azione da eseguire
Tempo pausa	Premere e mantenere premuto il tasto T1
Apertura pedonale	Premere e mantenere premuto il tasto T2
Forza motore	Premere e mantenere premuto il tasto T3
Funzione SbS	Premere e mantenere premuto il tasto T4
Funzione OGI	Premere e mantenere premuto il tasto T5



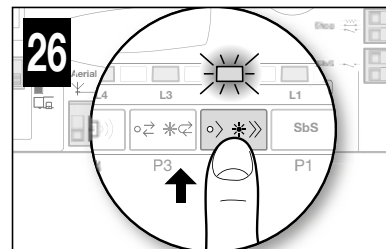
9.2 - AGGIUNTA O RIMOZIONE DEI DISPOSITIVI

Nell'impianto realizzato, è possibile aggiungere o rimuovere dispositivi in qualsiasi momento: nel caso di aggiunta dispositivi, è importante verificare che questi siano perfettamente compatibili con FILO 400C/FILO 600C; per ulteriori dettagli consultare il servizio assistenza Nice.

9.2.1 - Memorizzazione di ulteriori dispositivi

Normalmente l'operazione di apprendimento dei dispositivi collegati all'ECSBus e all'ingresso Stop viene eseguita durante la fase d'installazione, ma se vengono aggiunti (o rimossi) dispositivi successivamente, è necessario eseguire la procedura di seguito:

01. Sulla centrale premere e mantenere premuto il **tasto P2 (fig. 26)** per minimo 3 secondi e poi rilasciare il tasto.
02. Attendere alcuni secondi che la centrale finisca l'apprendimento dei dispositivi: il led L2 si spegne. Se invece lampeggia significa che c'è qualche errore, eventualmente vedere capitolo 10.
03. Dopo aver aggiunto o rimosso dei dispositivi è necessario eseguire di nuovo il collaudo dell'automazione (paragr. 6.1).



9.3 - MEMORIZZAZIONE DI ULTERIORI TRASMETTITORI

La centrale integra un ricevitore radio per trasmettitori ECCO5 (vari modelli). I trasmettitori in dotazione non sono memorizzati, quindi è necessario prima eseguire la memorizzazione del 1° trasmettitore (paragr. 5.6); per memorizzare ulteriori trasmettitori è possibile scegliere una delle procedure (Modo 1 o Modo 2) riportate di seguito. Complessivamente la capacità di memoria della centrale è di 250 unità: la memorizzazione in Modo 1 occupa una unità di memoria per ogni trasmettitore mentre, quella in Modo 2 occupa una unità di memoria per ogni tasto di trasmettitore.

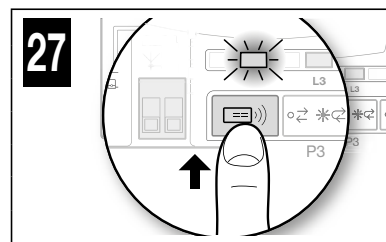
⚠ Prima di eseguire le procedure di memorizzazione, si consiglia di leggerle e di rispettare i tempi indicati.

9.3.1 - Procedura di memorizzazione in Modo 1 (memorizzazione di fabbrica dei trasmettitori in dotazione)

Con questa procedura si memorizzano contemporaneamente **tutti i tasti del trasmettitore**, abbinandoli automaticamente ai comandi riportati nella **Tabella 4**.

Un trasmettitore memorizzato in Modo 1 può comandare una sola automazione.

TABELLA 4	
Tasti	Comando abbinato
T1	Passo Passo
T2	Apertura parziale
T3	Solo apre
T4	Solo chiude
T5	Luce di cortesia: Accesa - Spenta



Procedura di memorizzazione

01. Sulla centrale (fig. 27) premere e mantenere premuto il **tasto P4** per 3 secondi; quando il **led L4** si accende, rilasciare il tasto.
02. Entro 10 secondi dal rilascio, premere e mantenere premuto per 3 secondi un tasto qualsiasi del trasmettitore da memorizzare. Se la memorizzazione è andata a buon fine il led L4 (sulla centrale) emette 3 lampeggi.
03. Per memorizzare altri trasmettitori, ripetere il passo 02 entro 10 secondi, altrimenti la fase di memorizzazione termina automaticamente.

9.3.2 - Procedura di memorizzazione in Modo 2

Con questa procedura si memorizza **un singolo tasto alla volta**, abbinandolo a scelta a uno dei comandi riportati nella **Tabella 5**.

Un trasmettitore memorizzato in Modo 2 può comandare più automazioni (per esempio: automazione 1 comandata dal tasto 1; automazione 2 comandata dal tasto 2; e così via ...)

TABELLA 5		
N° pressione tasto	Comando abbinato	N° lampeggi led L4 sulla centrale
1 volta	Passo passo	1
2 volte	Apertura pedonale	2
3 volte	Solo apre	3
4 volte	Solo chiude	4
5 volte	Uscita Light 230V: On - Off	5
6 volte	Stop	6
7 volte	Open condominiale	7
8 volte	Open alta priorità	8
9 volte	Apertura pedonale 2	9
10 volte	Apertura pedonale 3	10
11 volte	Apri + blocca automazione	11
12 volte	Chiude + blocca automazione	12
13 volte	Blocca automazione	13
14 volte	Sblocca automazione	14

Procedura di memorizzazione

01. **Prima di procedere, è necessario cancellare la memoria del trasmettitore da memorizzare: vedere paragr. 9.4.**
02. Nella **Tabella 5**, scegliere il comando e il numero di pressioni da eseguire sul tasto desiderato del trasmettitore.
03. Sulla centrale (fig. 28) premere e rilasciare il **tasto P4** il numero di volte pari al comando scelto (Tabella 5); il **led L4** deve emettere dei lampeggi veloci pari al comando scelto.
04. Entro 10 secondi, premere e mantenere premuto per 2 secondi il tasto del trasmettitore da memorizzare: se la memorizzazione è andata a buon fine il **led L4** (sulla centrale) emette 3 lampeggi.
05. Per memorizzare altri trasmettitori, con lo stesso comando, ripetere il passo 03 entro 10 secondi, altrimenti la fase di memorizzazione termina automaticamente.

9.3.3 - Procedura di memorizzazione in prossimità della centrale con due trasmettitori (senza usare i tasti della centrale)

Con questa procedura si memorizza un **NUOVO trasmettitore** usando un secondo trasmettitore (VECCHIO) già memorizzato e funzionante senza usare i tasti della centrale, ma solo posizionandosi in prossimità di quest'ultima.

Durante la procedura il trasmettitore NUOVO viene memorizzato come era stato memorizzato il trasmettitore VECCHIO (Modo 1 o Modo 2).

• Procedura con trasmettitore VECCHIO memorizzato in Modo 1:

01. Posizionarsi con i due trasmettitori in prossimità della centrale: **⚠ attendere 1 secondo tra un passaggio e l'altro.**
02. Sul **NUOVO trasmettitore** premere e mantenere premuto un tasto qualsiasi per almeno **8 secondi** e poi rilasciarlo.
03. Sul **VECCHIO trasmettitore** premere e mantenere premuto un tasto qualsiasi da copiare per almeno **2 secondi** e poi rilasciarlo.
04. Sul **VECCHIO trasmettitore** premere e mantenere premuto un tasto qualsiasi da copiare per almeno **2 secondi** e poi rilasciarlo.
05. Sul **VECCHIO trasmettitore** premere e mantenere premuto un tasto qualsiasi da copiare per almeno **2 secondi** e poi rilasciarlo.
06. Sul **NUOVO trasmettitore** premere e mantenere premuto un tasto qualsiasi da memorizzare per almeno **5 secondi** e poi rilasciarlo.

Ripetere la procedura per ogni trasmettitore da memorizzare.

• **Procedura con trasmettitore VECCHIO memorizzato in Modo 2:**

01. Posizionarsi con i due trasmettitori in prossimità della centrale: **⚠ attendere 1 secondo tra un passaggio e l'altro.**
02. Sul **NUOVO trasmettitore** premere e mantenere premuto il tasto da memorizzare per almeno **8 secondi** e poi rilasciarlo.
03. Sul **VECCHIO trasmettitore** premere e mantenere premuto il tasto da copiare per almeno **2 secondi** e poi rilasciarlo.
04. Sul **VECCHIO trasmettitore** premere e mantenere premuto il tasto da copiare per almeno **2 secondi** e poi rilasciarlo.
05. Sul **VECCHIO trasmettitore** premere e mantenere premuto il tasto da copiare per almeno **2 secondi** e poi rilasciarlo.
06. Sul **NUOVO trasmettitore** premere e mantenere premuto il tasto da memorizzare per almeno **5 secondi** e poi rilasciarlo.

Ripetere la procedura per ogni trasmettitore da memorizzare.

9.4 - CANCELLAZIONE DEL SINGOLO TRASMETTITORE DALLA MEMORIA DELLA CENTRALE

Questa procedura permette di cancellare un singolo trasmettitore (memorizzato in Modo 1) o solo uno dei suoi tasti (memorizzato in Modo 2): è necessario disporre del trasmettitore da cancellare e contemporaneamente avere accesso alla centrale (prima di procedere è necessario aprire il motoriduttore - fig. 9).

• **Procedura con trasmettitore memorizzato in Modo 1:**

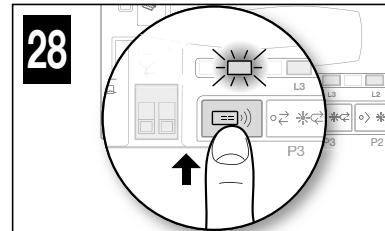
01. Sulla centrale (fig. 28) premere e mantenere premuto il **tasto P4 fino al termine della procedura**.
02. Quando il **led L4** si accende, sempre mantenendo premuto il tasto P4, premere e mantenere premuto anche **un tasto qualsiasi** del trasmettitore da cancellare, fino a quando il **led L4** esegue 5 lampeggi veloci, poi rilasciare entrambi i tasti.

Ripetere la procedura per ogni trasmettitore da cancellare.

• **Procedura con trasmettitore memorizzato in Modo 2:**

01. Sulla centrale (fig. 28) premere e mantenere premuto il **tasto P4 fino al termine della procedura**.
02. Quando il **led L4** si accende, sempre mantenendo premuto il tasto P4, premere e mantenere premuto anche **il tasto** del trasmettitore da cancellare, fino a quando il **led L4** esegue 5 lampeggi veloci, poi rilasciare entrambi i tasti.

Ripetere la procedura per ogni trasmettitore da cancellare.



9.5 - CANCELLAZIONE TOTALE DELLA MEMORIA RADIO

Questa procedura permette di cancellare TUTTI i trasmettitori memorizzati: procedura da eseguire sulla centrale (prima di procedere è necessario aprire il coperchio del motoriduttore - fig. 9).

01. Sulla centrale (fig. 28) premere e mantenere premuto il **tasto P4**.
02. Verificare che il **led L4** si accenda per 4/5 secondi, poi che si spenga e che poi esegua 3 lampeggi.
03. Esattamente al 3° lampeggio rilasciare il **tasto P4**.
04. Verificare che il **led L4** esegua lampeggi molto veloci.
05. Verificare che il **led L4** esegua 5 lampeggi lenti = cancellazione avvenuta.

9.6 - INSTALLAZIONE DELLA BATTERIA TAMPONE (mod. PR100)

⚠ ATTENZIONE! - Il collegamento elettrico della batteria tampone alla centrale deve essere eseguito solo dopo aver concluso tutte le fasi di installazione e programmazione, in quanto la batteria rappresenta un'alimentazione elettrica di emergenza.

Per installare la batteria tampone e collegarla alla centrale, vedere fig. 29 e vedere il rispettivo manuale d'istruzione.

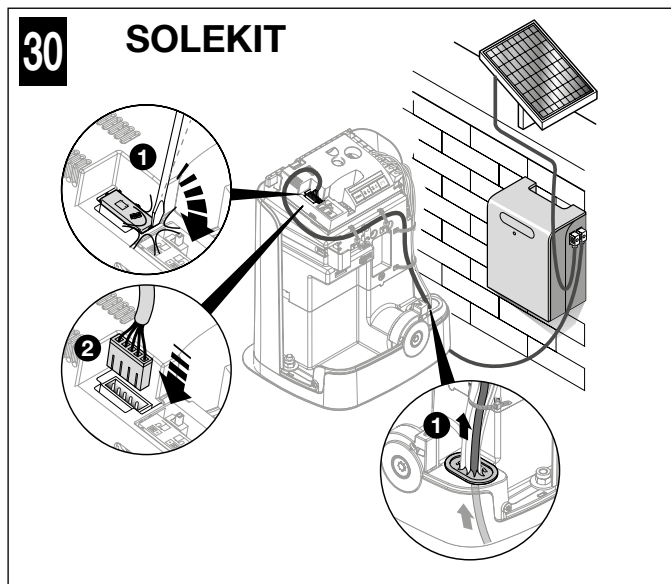
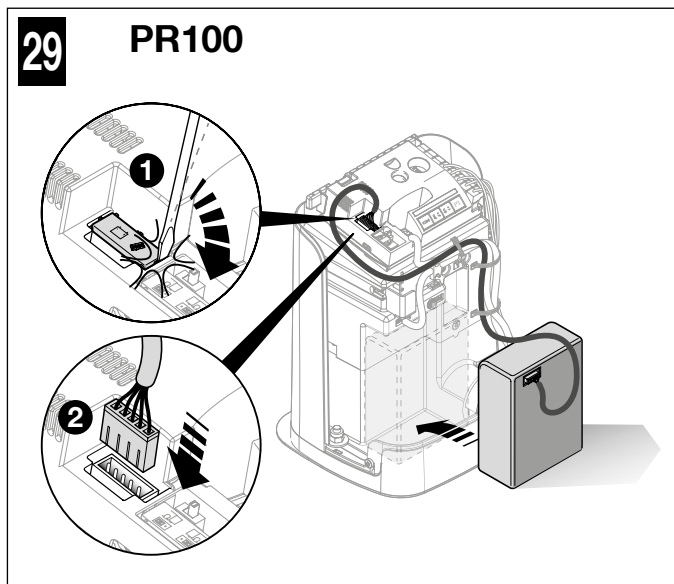
Quando l'automazione è alimentata dalla batteria tampone, trascorsi 60 secondi dal termine di una manovra, la centrale spegne automaticamente l'uscita ECSBus (e tutti i dispositivi collegati ad essa), l'uscita Flash e tutti i led (escluso il led ECSBus che lampeggerà più lentamente): questo spegnimento automatico è la funzione "Standby".

Successivamente, quando la centrale riceverà un comando, viene ripristinato il normale funzionamento con un breve ritardo; questa funzione serve per ridurre i consumi (molto importante quando l'automazione è alimentata da una batteria)

9.7 - INSTALLAZIONE DEL KIT SISTEMA AD ENERGIA SOLARE mod. SOLEKIT

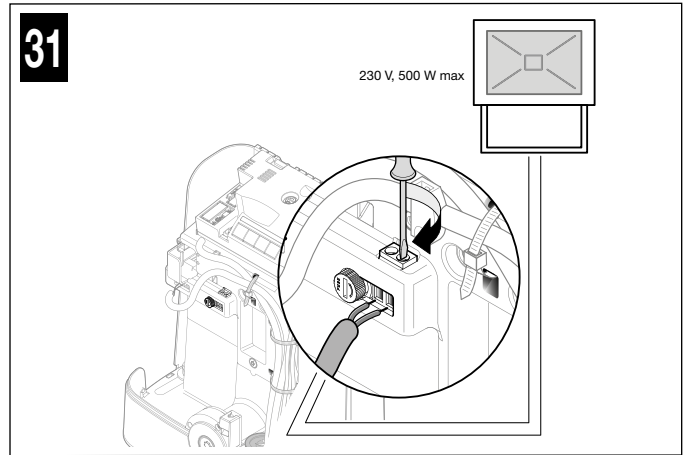
⚠ ATTENZIONE! - Quando l'automazione viene alimentata esclusivamente dal sistema di alimentazione ad energia solare, **NON DEVE ESSERE ALIMENTATA contemporaneamente anche dalla rete elettrica**.

Per collegare il sistema di alimentazione ad energia solare SOLEKIT alla centrale, vedere la fig. 30 e il rispettivo manuale d'istruzione.



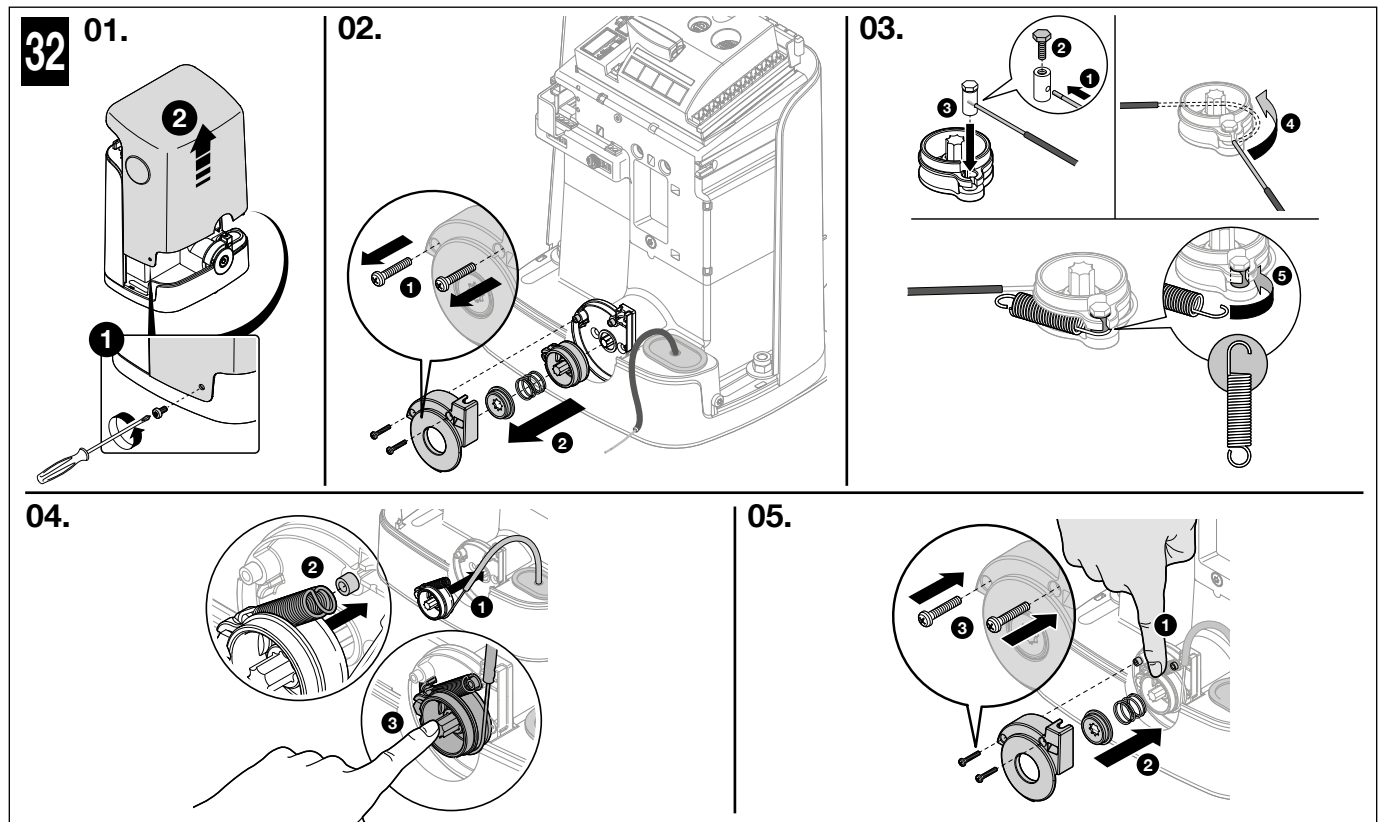
9.8 - COLLEGAMENTO USCITA LIGHT 230V

Per eseguire il collegamento vedere la **fig. 31** e il rispettivo manuale d'istruzione.



9.9 - INSTALLAZIONE DEL SISTEMA DI SBLOCCO ESTERNO mod. KS200KIT

Per installare il sistema di sblocco esterno KS200KIT nel motoriduttore vedere la **fig. 32** e il rispettivo manuale d'istruzione.



9.10 - DIAGNOSTICA E SEGNALAZIONI DEI DISPOSITIVI

Alcuni dispositivi sono predisposti per emettere delle segnalazioni con il quale riconoscere lo stato di funzionamento oppure di eventuali anomalie.

9.10.1 - Segnalazioni delle fotocellule

Nelle fotocellule è presente il led SAFE (**fig. 7**) che permette di verificare in qualsiasi momento il loro stato di funzionamento: vedere **Tabella 6**.

TABELLA 6		
Led SAFE (fig. 7)	Stato	Azione
Spento	La fotocellula non è alimentata o è guasta	Verificare che sui morsetti della fotocellula sia presente una tensione di circa 8-12 Vdc; se la tensione è corretta è probabile che la fotocellula sia guasta
3 lampeggi veloci e 1 secondo di pausa	Dispositivo non appreso dalla centrale	Ripetere la procedura di apprendimento sulla centrale. Verificare che tutte le copie di fotocellule su ECSBus abbiano indirizzi diversi (vedere manuale d'istruzione delle fotocellule)
1 lampeggio molto lento	L'RX riceve segnale ottimo	Funzionamento normale
1 lampeggio lento	L'RX riceve segnale buono	Funzionamento normale
1 lampeggio veloce	L'RX riceve segnale scarso	Funzionamento normale ma è il caso di verificare l'allineamento TX-RX e la corretta pulizia dei vetri
1 lampeggio velocissimo	L'RX riceve segnale pessimo	È al limite del funzionamento normale, occorre verificare l'allineamento TX-RX e la corretta pulizia dei vetri
Sempre acceso	L'RX non riceve nessun segnale	Verificare se c'è un ostacolo tra TX ed RX. Verificare che il Led sul TX esegua un lampeggio lento. Verificare l'allineamento TX-RX

9.10.2 - Segnalazioni del lampeggiante

Il lampeggiante, durante la manovra emette 1 lampeggio al secondo; quando sono presenti delle anomalie, emette dei lampeggi veloci: vedere **Tabella 7**.

TABELLA 7		
Lampeggi (veloci)	Stato	Azione
1 lampeggio pausa di 1 secondo 1 lampeggio	Errore sull'ECSBus	All'inizio della manovra la verifica dei dispositivi presenti non corrisponde a quelli appresi: verificare ed eventualmente provare a eseguire l'apprendimento (paragr. 9.2.1). È possibile che vi siano dispositivi guasti; verificare e sostituire
2 lampeggi pausa di 1 secondo 2 lampeggi	Intervento di una fotocellula	All'inizio della manovra una o più fotocellule non danno il consenso; verificare se ci sono ostacoli. Durante il movimento, se effettivamente è presente l'ostacolo non è richiesta alcuna azione
3 lampeggi pausa di 1 secondo 3 lampeggi	Intervento del limitatore della "forza motore"	Durante il movimento il cancello ha incontrato una maggiore attrito; verificare la causa
4 lampeggi pausa di 1 secondo 4 lampeggi	Intervento dell'ingresso Stop	All'inizio della manovra o durante il movimento c'è stato un intervento dell'ingresso Stop; verificare la causa
5 lampeggi pausa di 1 secondo 5 lampeggi	Errore nei parametri interni della centrale elettronica	Attendere almeno 30 secondi e riprovare a dare un comando; se lo stato rimane potrebbe esserci un guasto grave ed occorre sostituire la scheda elettronica
6 lampeggi pausa di 1 secondo 6 lampeggi	Superato il limite massimo di manovre per ora	Attendere alcuni minuti che il limitatore di manovre ritorni sotto il limite massimo
7 lampeggi pausa di 1 secondo 7 lampeggi	Errore nei circuiti elettrici interni	Scollegare tutti i circuiti di alimentazione per qualche secondo poi riprovare a dare un comando; se lo stato rimane potrebbe esserci un guasto grave ed occorre sostituire la scheda elettronica
8 lampeggi pausa di 1 secondo 8 lampeggi	È già presente un comando che non consente di eseguire altri comandi	Verificare la natura del comando sempre presente (per esempio potrebbe essere il comando da un orologio sull' ingresso Sbs)
9 lampeggi pausa di 1 secondo 9 lampeggi	L'automazione è bloccata	Sbloccare automazione fornendo alla centrale un comando di sblocca automazione

9.10.3 - Segnalazioni della centrale di comando

Sulla centrale sono presenti dei led (**fig. 8**) che emettono segnalazioni sia durante il funzionamento normale sia in caso di anomalia: vedere **Tabella 8**.

TABELLA 8		
Led ECSBus	Stato	Azione
Spento	Anomalia	Verificare se c'è alimentazione, che i fusibili non siano intervenuti; in questo caso, verificare la causa del guasto e poi sostituirli con altri dello stesso valore
Acceso	Anomalia grave	C'è un'anomalia grave: provare a spegnere per qualche secondo la centrale; se lo stato permane c'è un guasto e occorre sostituire la scheda elettronica
1 lampeggio al secondo	Tutto OK	Funzionamento normale della centrale
2 lampeggi lunghi	È avvenuta una variazione dello stato degli ingressi	È normale quando avviene un cambiamento di uno degli ingressi: SbS, Stop, intervento delle fotocellule o viene usato il trasmettitore
1 lampeggio ogni 2 secondi	Automazione in modalità "standby"	Tutto OK; quando la centrale riceve un comando ripristina il normale funzionamento (con un breve ritardo)
Serie di lampeggi separati da una pausa	Segnalazione del lampeggiante vedere Tabella 7	È stato rilevato un sovraccarico e quindi l'alimentazione è stata spenta dall'ECSBus. Per verificare, scollegare un dispositivo alla volta.
Lampeggio veloce	Corto circuito ECSBus	Per attivare l'alimentazione dell'ECSBus è sufficiente dare un comando (per esempio con il trasmettitore)
Led Stop	Stato	Azione
Spento *	Intervento dell'ingresso Stop	Verificare i dispositivi collegati all'ingresso Stop
Acceso	Tutto OK	Ingresso Stop attivo
Led Sbs	Stato	Azione
Spento	Tutto OK	Ingresso OPEN non attivo
Acceso	Intervento dell'ingresso Sbs	È normale solo se è effettivamente attivo il dispositivo collegato all'ingresso SbS
Led L4	Stato	Azione
Spento *	Tutto OK	Nessuna memorizzazione in corso
Acceso	Memorizzazione in Modo 1	È normale durante la memorizzazione in Modo 1 che dura al massimo 10 s.
Serie di lampeggi veloci (da 1 a 4)	Memorizzazione in Modo 2	È normale durante la memorizzazione in Modo 2 che dura al massimo 10 s.
5 lampeggi veloci	Cancellazione OK	Cancellazione di un trasmettitore a buon fine
1 lampeggio lento	Comando errato	È stato ricevuto un comando da un trasmettitore non memorizzato
3 lampeggi lenti	Memorizzazione OK	Memorizzazione a buon fine

5 lampeggi lenti	Cancellazione OK	Cancellazione di tutti i trasmettitori a buon fine
Led L2	Stato	Azione
Spento *	Tutto OK	Selezionata velocità "lenta"
Acceso	Tutto OK	Selezionata velocità "veloce"
1 lampeggio al secondo	Non è stata eseguita la fase di apprendimento oppure ci sono errori nei dati in memoria	Eeguire nuovamente la fase di apprendimento delle posizioni (vedere paragr. 5.4)
1 lampeggio al secondo	Fase di apprendimento dispositivi in corso	Indica che è in corso la fase di ricerca dei dispositivi collegati (dura al massimo qualche secondo)
Led L3	Stato	Azione
Spento *	Tutto OK	Funzionamento a ciclo
Acceso	Tutto OK	Funzionamento a ciclo completo

* oppure potrebbe essere in modalità "Standby"

9.11 - SPECIFICHE

9.11.1 - Sistema ECSBus

ECSBus è un sistema che permette di effettuare i collegamenti dei dispositivi ECSBus utilizzando solo due conduttori sui quali transita l'alimentazione elettrica e i segnali di comunicazione. Tutti i dispositivi vengono collegati in parallelo sui due conduttori dell'ECSBus; ogni dispositivo viene riconosciuto singolarmente dalla centrale, grazie a un indirizzo univoco assegnato ad ogni dispositivo durante l'installazione.

Ad ECSBus si possono collegare le fotocellule e altri dispositivi che adottano questo sistema come, ad esempio, i dispositivi di sicurezza, i pulsanti di comando, le spie di segnalazione ecc. Per informazioni sui dispositivi ECSBus consultare il catalogo dei prodotti della linea Nice Home o il sito www.niceforyou.com

Attraverso una procedura di apprendimento la centrale riconosce uno ad uno tutti i dispositivi collegati e questo le permetterà di rilevare con estrema sicurezza tutte le possibili anomalie durante il normale funzionamento dell'automazione. Per questo motivo, ogni volta che si aggiunge o si toglie un dispositivo collegato a ECSBus è necessario ripetere la procedura di apprendimento di questi ulteriori dispositivi (paragr. 9.2.1).

9.11.2 - Ingresso Stop

L'ingresso Stop provoca l'arresto immediato della manovra e una breve inversione della manovra; a questo ingresso possono essere collegati sia i dispositivi con uscita a contatti normalmente aperti NA, sia i dispositivi con contatti normalmente chiusi NC, sia i dispositivi con uscita a resistenza costante 8,2kΩ (ad esempio i bordi sensibili). Con opportuni accorgimenti è possibile collegare all'ingresso Stop più di un dispositivo, anche di tipo diverso (leggere la **Tabella 9**).

TABELLA 9				
2° dispositivo tipo:	1° dispositivo tipo:			
	NA	NC	8,2KΩ	
	NA	In parallelo (Nota 2)	(Nota 1)	In parallelo
	NC	(Nota 1)	In serie (Nota 3)	In serie
8,2KΩ	In parallelo	In serie	(Nota 4)	

Nota 1: la combinazione NA ed NC è possibile mettendo i 2 contatti in parallelo, con l'avvertenza di mettere in serie al contatto NC una resistenza da 8,2kΩ (è quindi possibile anche la combinazione di 3 dispositivi: NA, NC e 8,2kΩ).

Nota 2: più dispositivi NA si possono collegare in parallelo tra di loro senza alcun limite di quantità.

Nota 3: più dispositivi NC si possono collegare in serie tra di loro senza alcun limite di quantità.

Nota 4: solo 2 dispositivi con uscita a resistenza costante 8,2kΩ si possono collegare in parallelo; eventualmente più dispositivi devono essere collegati "in cascata", con una sola resistenza di terminazione da 8,2kΩ.

ATTENZIONE! – Se l'ingresso Stop è usato per collegare dispositivi con funzioni di sicurezza, solo i dispositivi con uscita a resistenza costante 8,2kΩ garantiscono la categoria 3 di sicurezza ai guasti.

Come per l'ECSBus, la centrale riconosce il tipo di dispositivo collegato all'ingresso Stop quando viene eseguita la procedura di apprendimento. Successivamente il sistema provoca uno STOP quando si verifica una qualsiasi variazione rispetto allo stato appreso.

9.11.3 - Durabilità del prodotto

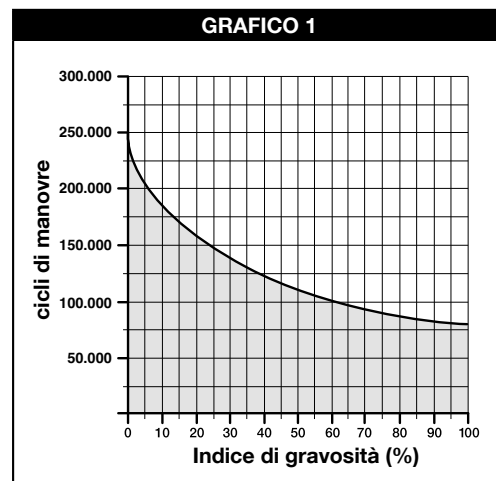
La durabilità, è la vita economica media del prodotto. Il valore della durabilità è fortemente influenzato dall'indice di gravosità delle manovre: cioè, la somma di tutti i fattori che contribuiscono all'usura del prodotto (Tabella 10). Per eseguire la stima della durabilità del vostro automatismo, procedere nel modo seguente:

01. Sommare tutti i valori delle voci presenti nella **Tabella 10**;

02. Nel **Grafico 1**, dal valore appena trovato, tracciare una linea verticale fino ad incrociare la curva; da questo punto tracciare una linea orizzontale fino ad incrociare la linea dei "cicli di manovre". Il valore determinato è la durabilità stimata del vostro prodotto.

TABELLA 10		FILO400C	FILO600C
		Indice di gravosità	
Lunghezza dell'anta	< 3 m	0%	0%
	3 - 4 m	10%	5%
	4 - 5 m	20%	10%
	5 - 6 m	25%	15%
	6 - 7 m	-	20%
Peso dell'anta	< 200 kg	10%	0%
	200 - 300 kg	20%	10%
	300 - 400 kg	30%	20%
	400 - 600 kg	-	30%
Temperatura ambientale superiore a 40°C o inferiore a 0°C o umidità superiore all'80%		20%	20%
Presenza di polvere, sabbia o salsedine		15%	15%
Impostazione forza motore al livello 4		15%	15%

Nota – I dati si riferiscono ad un cancello scorrevole bilanciato ed in perfette condizioni di manutenzione



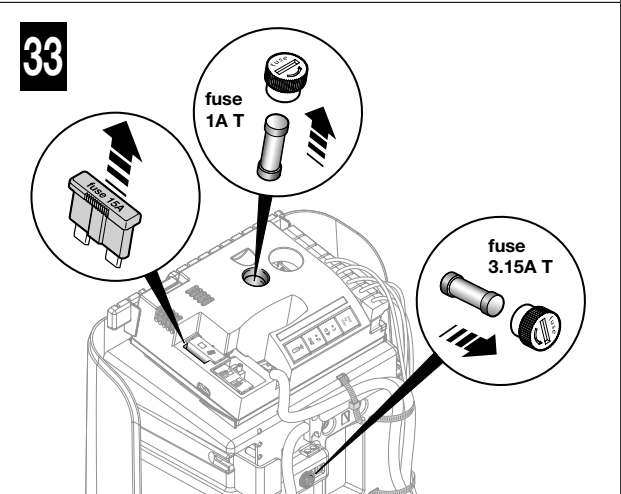
I valori di durabilità indicati nel grafico, si ottengono solo con il rispetto rigoroso del piano manutenzione (capitolo 7). La stima di durabilità viene effettuata sulla base dei calcoli progettuali e dei risultati di prove effettuate su prototipi. Infatti, essendo una stima, non rappresenta alcuna garanzia sull'effettiva durata del prodotto.

Esempio del calcolo di durabilità: automatizzazione di un cancello con anta lunga 3,5 m con peso pari a 250 kg, ad esempio, collocato in una località in prossimità del mare. Nella Tabella 10 si possono ricavare gli "indici di gravosità" per questo tipo di installazione: 10% (Lunghezza dell'anta), 20% (Peso dell'anta) e 15% (Presenza di polvere, sabbia o salsedine). Questi indici devono essere sommati fra loro per ricavare l'indice di gravosità complessivo, che in questo caso è 45%. Con il valore trovato (45%), verificare nel Grafico 1, sull'asse orizzontale (indice di gravosità), il valore corrispondente dei "cicli di manovre" che il nostro prodotto sarà in grado di effettuare nella sua vita = 115.000 cicli circa.

10 RISOLUZIONE DEI PROBLEMI

Nella **Tabella 12** è possibile trovare indicazioni utili per affrontare gli eventuali casi di malfunzionamento in cui è possibile incorrere durante l'installazione o in caso di guasto.

TABELLA 12

Sintomi	Probabile causa e possibile rimedio
Il trasmettitore non emette alcun segnale e il suo led non si accende	Verificare la carica delle pile: se sono scariche è necessario sostituirle (vedere manuale d'istruzione del trasmettitore).
La manovra non parte e sulla centrale il led ECSBus non lampeggia	<ul style="list-style-type: none"> • Accertarsi che il cavo di alimentazione sia inserito correttamente nella presa della rete elettrica. • Verificare se sono intervenuti i fusibili; se sono intervenuti, accertare la causa del guasto e poi sostituirli con altri dello stesso valore: vedere fig. 33. 
La manovra non parte ed il lampeggiante dell'automazione è spento	Verificare se il comando viene effettivamente ricevuto. Se il comando giunge all'ingresso SbS, il relativo led SbS si accende; se invece viene usato il trasmettitore, il led ECSBus deve fare 2 lampeggi lunghi.
La manovra non parte ed il lampeggiante dell'automazione emette alcuni lampeggi	<ul style="list-style-type: none"> • Accertarsi che l'ingresso Stop sia attivo (cioè led Stop acceso). Se questo non avviene verificare il dispositivo collegato all'ingresso Stop. • Il test delle fotocellule (che la centrale esegue all'inizio di ogni manovra) non ha dato esito positivo: controllare le fotocellule, verificando il loro stato nella Tabella 6.
La manovra ha inizio ma subito dopo la centrale comanda l'inversione della manovra	È programmata una "forza motore" troppo bassa per muovere il cancello. Verificare se ci sono degli ostacoli che impediscono il movimento del cancello ed eventualmente selezionare una forza superiore come descritto nel paragr. 9.1.1.
La manovra viene eseguita ma il lampeggiante non funziona	Durante la manovra, verificare che sul morsetto Flash del lampeggiante ci sia tensione (essendo intermittente, il valore di tensione non è significativo: circa 10-30 Vac); se c'è tensione, il problema è dovuto alla lampada che non funziona (vedere manuale d'istruzione del lampeggiante per sostituirla).

11 GUIDA ALL'USO (da consegnare all'utilizzatore finale)

⚠ Si consiglia di conservare questa guida all'uso e consegnarla a tutti gli utilizzatori dell'automatismo.

11.1 – AVVERTENZE

- Sorvegliare il cancello in movimento e tenersi a distanza di sicurezza finché il cancello non si sia completamente aperto o chiuso; non transitare nel passaggio fino a che il cancello non sia completamente aperto e fermo.
- Non lasciare che i bambini giochino in prossimità del cancello o con i comandi dello stesso.
- Tenere i trasmettitori lontano dai bambini.
- Sospendere immediatamente l'uso dell'automatismo non appena notate un funzionamento anomalo (rumori o movimenti a scossoni); il mancato rispetto di questa avvertenza può comportare gravi pericoli e rischi di infortuni.
- Non toccare nessuna parte mentre è in movimento.
- Fate eseguire i controlli periodici secondo quanto previsto dal piano di manutenzione.
- Manutenzioni o riparazioni devono essere effettuate solo da personale tecnico qualificato.
- Inviare un comando con i dispositivi di sicurezza fuori uso:

Nel caso in cui le sicurezze non dovessero funzionare correttamente o dovessero essere fuori uso, è possibile comunque comandare il cancello.

01. Azionare il comando del cancello con il trasmettitore. Se le sicurezze danno il consenso, il cancello si aprirà normalmente, altrimenti entro 3 secondi si deve azionare nuovamente e tenere azionato il comando.

02. Dopo circa 2 s inizierà il movimento del cancello in modalità a "uomo presente", ossia finché si mantiene il comando, il cancello continuerà a muoversi; appena il comando viene rilasciato, il cancello si ferma.

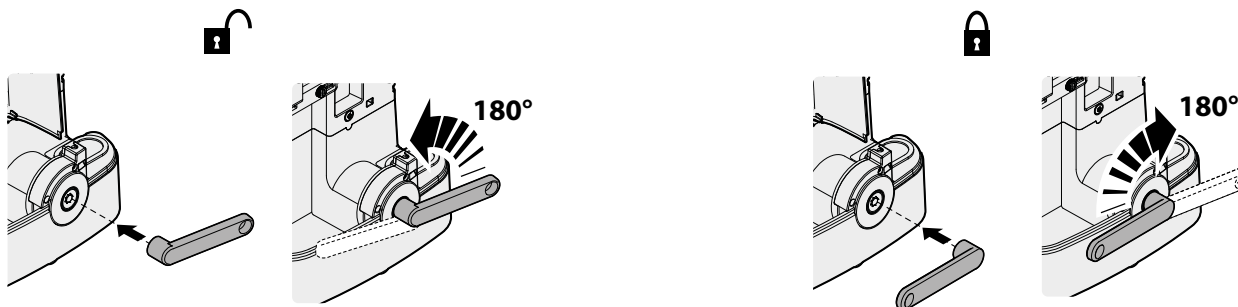
Con le sicurezze fuori uso è necessario far riparare quanto prima l'automatismo.

11.2 – Sbloccare e bloccare manualmente il motoriduttore

Il motoriduttore FILO (mod. 400C/600C) è dotato di un sistema meccanico che consente di aprire e chiudere il cancello manualmente.

L'operazione manuale deve essere eseguita nel caso di mancanza di corrente o di anomalie dell'impianto. Nel caso di mancanza di corrente è anche possibile utilizzare una batteria tampone (mod. PR100 - non in dotazione) (vedere cap. 9 - Approfondimenti o il rispettivo manuale d'istruzione).

In caso di guasto al motoriduttore è comunque possibile provare ad utilizzare lo sblocco del motore per verificare se il guasto non risiede nel meccanismo di sblocco.



11.3 – Interventi di manutenzione concessi all'utilizzatore

Di seguito sono elencati gli interventi che l'utilizzatore deve eseguire periodicamente:

- Pulizia superficiale dei dispositivi: utilizzare un panno leggermente umido (non bagnato). Non utilizzare sostanze contenenti alcool, benzene, diluenti o altre sostanze infiammabili; l'uso di tali sostanze potrebbe danneggiare i dispositivi e generare incendi o scosse elettriche.
- Rimozione di foglie e sassi: togliere l'alimentazione all'automazione prima di procedere, per impedire che qualcuno possa azionare il cancello. Se è presente una batteria tampone, scollegare anche quella.

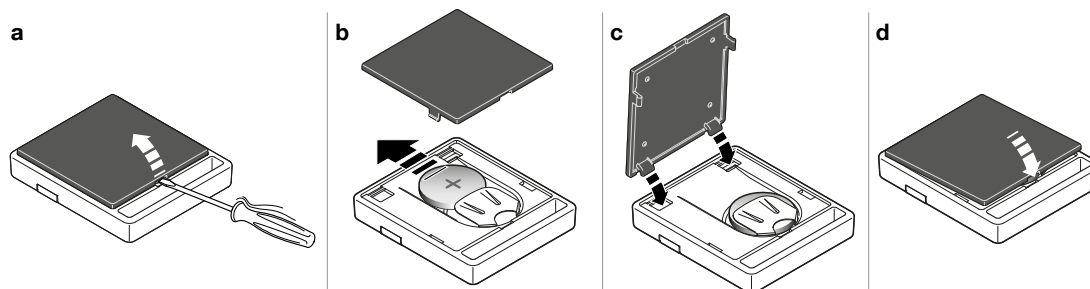
11.4 – Sostituzione pila del trasmettitore

Quando la pila si scarica, il trasmettitore riduce sensibilmente la portata. Se quando si preme un tasto il Led presente si accende e subito si spegne affievolendosi, significa che la pila è completamente scarica e va subito sostituita.

Se invece il Led si accende solo per un istante, significa che la pila è parzialmente scarica; occorre tener premuto il tasto per almeno mezzo secondo perché il trasmettitore possa tentare di inviare il comando.

Comunque, se la pila è troppo scarica per portare a termine il comando (ed eventualmente attendere la risposta), il trasmettitore si spegnerà con il Led che si affievolisce. In questi casi, per ripristinare il regolare funzionamento del trasmettitore occorre sostituire la pila scarica con una dello stesso tipo, rispettando la polarità indicata. Per la sostituzione della pila procedere come mostrato di seguito.

⚠ Le pile contengono sostanze inquinanti: non gettarle nei rifiuti comuni ma utilizzare i metodi previsti dai regolamenti locali.



DICHIARAZIONE DI CONFORMITÀ CE

Secondo la direttiva 2006/42/CE ALLEGATO I parte A (dichiarazione CE di conformità per le macchine)

Il sottoscritto / ditta (nome o ragione sociale di chi ha messo in servizio il cancello motorizzato):

.....

Indirizzo:

.....

Dichiara sotto la propria responsabilità che:

- l'automazione: cancello scorrevole motorizzato

- Matricola N°:

- Anno di fabbricazione:

- Ubicazione (indirizzo):

.....

Soddisfa i requisiti essenziali delle seguenti direttive:

2006/42/CE Direttiva "Macchine"

e quanto previsto dalle seguenti norme armonizzate:

EN 12445 "Porte e cancelli industriali, commerciali e da autorimessa. Sicurezza in uso di porte motorizzate - Metodi di prova"

EN 12453 "Porte e cancelli industriali, commerciali e da autorimessa. Sicurezza in uso di porte motorizzate - Requisiti"

Nome: Firma:

Data:

Luogo:



SPIS TREŚCI

INSTRUKCJA SKRÓCONA (tylko rysunki)	I-XI
1 OGÓLNE OSTRZEŻENIA: BEZPIECZEŃSTWO - MONTAŻ - UŻYTKOWANIE	1
2 OPIS URZĄDZENIA I JEGO PRZEZNACZENIE	2
3 MONTAŻ	2
3.1 KONTROLA ODPOWIEDNIOŚCI BRAMY DO ZAUTOMATYZOWANIA I OTOCZENIA	2
3.2 KONTROLA OGRANICZEŃ ZWIĄZANYCH Z ZASTOSOWANIEM PRODUKTU	2
3.3 PARAMETRY TECHNICZNE PRODUKTU	2
3.4 PRACE WSTĘPNE DO WYKONANIA PRZED MONTAŻEM	3
3.5 MONTAŻ MOTOREDUKTORA FILO (mod.400C/600C)	4
3.5.1 MONTAŻ Z LISTWĄ ZĘBATĄ DO ZAMONTOWANIA	4
3.5.2 MONTAŻ Z JUŻ ISTNIEJĄCĄ ZĘBATKĄ	5
3.6 MONTAŻ FOTOKOMÓREK mod. PH200	5
3.7 MONTAŻ LAMP OSTRZEGAWCZYCH mod. FL200	5
4 POŁĄCZENIA ELEKTRYCZNE	5
4.1 PODŁĄCZENIE ELEKTRYCZNE DO CENTRALI	5
4.2 PODŁĄCZANIE ZASILANIA	5
5 PROGRAMOWANIE	6
5.1 PRZYCISKI CENTRALI STERUJĄCEJ	6
5.2 KONTROLE POCZĄTKOWE	6
5.3 WCZYTYWANIE PODŁĄCZONYCH URZĄDZEŃ	6
5.4 WCZYTYWANIE DŁUGOŚCI SKRZYDŁA BRAMY (otwieranie i zamykanie)	7
5.5 WCZYTYWANIE 1 NADAJNIKA	7
5.6 REGULACJE PODSTAWOWE	8
5.6.1 Wybór prędkości manewru bramy	8
5.6.2 Wybór cyklu funkcjonowania manewru bramy	8
6 ODBIÓR I PRZEKAZANIE DO EKSPLOATACJI	8
6.1 ODBIÓR	8
6.2 PRZEKAZANIE DO EKSPLOATACJI	9
7 KONSERWACJA	9
8 UTYLIZACJA PRODUKTU	9
9 INFORMACJE DODATKOWE	9
9.1 REGULACJE ZAAWANSOWANE	10
9.1.1 Regulacja parametrów przy użyciu nadajnika	10
9.1.2 Funkcja obecności	10
9.1.3 Kontrola wartości ustawionych dla każdego parametru przy użyciu nadajnika	10
9.2 DODAWANIE LUB USUWANIE URZĄDZEŃ	10
9.2.1 Wczytywanie kolejnych urządzeń	10
9.3 WCZYTYWANIE KOLEJNYCH NADAJNIKÓW	11
9.3.1 Procedura wczytywania w Trybie 1	11
9.3.2 Procedura wczytywania w Trybie 2	11
9.3.3 Procedura wczytywania w pobliżu centrali z dwoma nadajnikami	11
9.4 KASOWANIE PAMIĘCI POJEDYNCZEGO NADAJNIKA Z PAMIĘCI CENTRALI	12
9.5 KASOWANIE CAŁKOWITE PAMIĘCI RADIOWEJ	12
9.6 MONTAŻ AKUMULATORA AWARYJNEGO	12
9.7 MONTAŻ ZESTAWU SYSTEMU NA ENERGIĘ SŁONECZNĄ mod. SOLEKIT	12
9.8 PODŁĄCZENIE WYJŚCIA LIGHT 230V	13
9.9 MONTAŻ SYSTEMU ODBŁOKOWANIA ZEWNĘTRZNEGO mod. KS200KIT	13
9.10 DIAGNOSTYKA I SYGNALIZACJE URZĄDZEŃ	13
9.10.1 Sygnalizacja fotokomórek	13
9.10.2 Sygnalizacje lampy ostrzegawczej	14
9.10.3 Sygnalizacja centrali sterującej	14
9.11 SPECYFIKACJE	15
9.11.1 System ECSBus	15
9.11.2 Wejście Stop	15
9.11.3 Trwałość produktu	15
10 ROZWIĄZYWANIE PROBLEMÓW	16
11 INSTRUKCJA OBSŁUGI (do dostarczenia końcowemu użytkownikowi) (załącznik do wycięcia)	A
ZAŁĄCZNIK I (załącznik do wycięcia)	B
Deklaracja zgodności CE	02

1 OGÓLNE OSTRZEŻENIA: BEZPIECZEŃSTWO - MONTAŻ - UŻYTKOWANIE (Originalna instrukcja w języku włoskim)

UWAGA Ważne instrukcje bezpieczeństwa. Należy przestrzegać wszystkich instrukcji, ponieważ nieprawidłowy montaż może być przyczyną poważnych szkód

UWAGA Ważne instrukcje bezpieczeństwa. W celu zapewnienia bezpieczeństwa osób, postępować zgodnie z niniejszą instrukcją. Należy starannie przechowywać niniejszą instrukcję

- Przed rozpoczęciem montażu należy sprawdzić informacje na temat „Parametrów technicznych produktu”, a w szczególności, czy urządzenie jest przystosowane do napędzania posiadanego przez Państwa urządzenia. Jeżeli produkt nie jest odpowiedni, NIE należy wykonywać montażu
- Nie używać urządzenia, jeśli nie przeprowadzono procedury oddania do eksploatacji, opisanej w rozdziale „Odbiór i przekazanie do eksploatacji”

UWAGA Według najnowszych, obowiązujących przepisów europejskich, wykonanie automatyki musi być zgodne z obowiązującą Dyrektywą Maszynową umożliwiającą zadeklarowanie zgodności automatyki. W związku z tym, wszystkie czynności polegające na podłączeniu do sieci elektrycznej, wykonywaniu prób odbiorczych, przekazywaniu do eksploatacji i konserwacji urządzenia muszą być wykonywane wyłącznie przez wykwalifikowanego i kompetentnego technika!

- Przed przystąpieniem do montażu produktu należy sprawdzić, czy wszystkie elementy i materiały przeznaczone do użycia prezentują idealny stan i są odpowiednie do użycia
- Produkt nie jest przeznaczony do obsługi przez osoby (w tym dzieci) o ograniczonych zdolnościach fizycznych, zmysłowych bądź umysłowych lub przez osoby nieposiadające odpowiedniego doświadczenia i wiedzy
- Nie zezwalać dzieciom na zabawę urządzeniem
- Nie zezwalać dzieciom na zabawę urządzeniami sterującymi produktu. Przechowywać piloty w miejscu niedostępnym dla dzieci

UWAGA W celu uniknięcia jakiegokolwiek zagrożenia na skutek przypadkowego uzbrojenia termicznego urządzenia odłączającego, nie należy zasilać tego urządzenia przy użyciu zewnętrznego urządzenia, jak zegar lub podłączać go do obwodu charakteryzującego się regularnym podłączaniem lub odłączaniem zasilania

- W sieci zasilającej instalacji należy przygotować urządzenie odłączające (nieznajdujące się na wyposażeniu), którego odległość pomiędzy stykami podczas otwarcia zapewnia całkowite odłączenie w warunkach określonych przez III kategorię przepięciową
- Podczas montażu, należy delikatnie obchodzić się z urządzeniem, chroniąc je przed zgnieceniem, uderzeniem, upadkiem lub kontaktem z jakiegokolwiek rodzaju płynami. Nie umieszczać urządzenia w pobliżu źródeł ciepła i nie wystawiać go na działanie otwartego ognia. Opisane powyżej sytuacje mogą doprowadzić do uszkodzenia urządzenia, być przyczyną nieprawidłowego działania lub zagrożeń. Jeżeli doszłoby do którejś z opisanych sytuacji, należy natychmiast przerwać montaż i zwrócić się o pomoc do Serwisu Technicznego
- Producent nie ponosi odpowiedzialności za szkody materialne lub osobowe powstałe w wyniku nieprzestrzegania instrukcji montażu. W takich przypadkach, nie ma zastosowania rękojmia za wady materialne
- Poziom ciśnienia akustycznego emisji skorygowanej charakterystyką A jest niższy od 70 dB(A)
- Czyszczenie i konserwacja, za którą jest odpowiedzialny użytkownik, nie powinny być wykonywane przez dzieci pozbawione opieki
- Przed wykonaniem działań na instalacji (konserwacja, czyszczenie), należy zawsze odłączyć produkt od sieci zasilającej
- Należy wykonywać okresowe przeglądy instalacji, a w szczególności przewodów, sprężyn i wsporników, celem wykrycia ewentualnego braku wyważenia lub oznak zużycia, czy uszkodzeń. Nie używać w razie konieczności naprawy lub regulacji, ponieważ obecność usterek lub nieprawidłowe wyważenie mogą prowadzić do poważnych obrażeń
- Materiał opakowaniowy podlega utylizacji zgodnie z miejscowymi przepisami
- Osoby trzecie nie powinny się znajdować w pobliżu automatyki podczas jej przesuwania przy użyciu elementów sterowniczych
- Podczas wykonywania manewru, należy nadzorować automatykę i zadbać o to, aby inne osoby nie zbliżyły się do urządzenia, aż do czasu zakończenia czynności
- Nie sterować automatyką, jeżeli w jej pobliżu znajdują się osoby wykonujące czynności; przed wykonaniem tych czynności należy odłączyć zasilanie elektryczne

OSTRZEŻENIA NA TEMAT MONTAŻU

- Przed zamontowaniem silnika, należy sprawdzić stan wszystkich części mechanicznych, odpowiednie wyważenie i upewnić się, czy urządzenie może być prawidłowo manewrowane
- Jeżeli brama przeznaczona do zautomatyzowania posiada również drzwi dla pieszych, należy przygotować instalację z systemem kontrolnym, który uniemożliwi działanie silnika, gdy drzwi dla pieszych będą otwarte
- Upewnić się, że elementy sterownicze znajdują się z dala od części w ruchu, umożliwiając w każdym razie ich bezpośrednią widoczność. W razie niestosowania przełącznika, elementy sterownicze należy montować w miejscu niedostępnym i na minimalnej wysokości 1,5 m
- Jeśli ruch otwierania jest sterowany przez system przeciwpożarowy, należy się upewnić, że ewentualnie okna znajdujące się powyżej 200 mm zostaną zamknięte przez elementy sterownicze
- Zapobiegać i unikać jakiegokolwiek uwięzienia między częściami stałymi i częściami w ruchu podczas wykonywania manewrów
- Umieścić na stałe tabliczkę na temat ręcznego manewru w pobliżu elementu umożliwiającego wykonanie manewru
- Po zamontowaniu silnika należy się upewnić, że mechanizm, system ochrony i każdy manewr ręczny funkcjonują prawidłowo

2 OPIS URZĄDZENIA I JEGO PRZEZNACZENIE

Urządzenia zawarte w niniejszym zestawie oraz inne urządzenia dodatkowe stanowią część systemu automatyki Nice Home i są przeznaczone do automatyzacji bramy przesuwnej do użytku prywatnego.

⚠ UWAGA! – Wszelkie inne użycie, różne od opisanego oraz wykorzystywanie produktu w warunkach otoczenia odmiennych, niż te, przedstawione w niniejszej instrukcji jest niezgodne z przeznaczeniem i zabronione

Zestaw składa się z motoreduktora elektromechanicznego zasilanego prądem przemiennym 24 V; jest wyposażony w odblokowanie mechaniczne z kluczem umożliwiającym ręczne przesunięcie bramy w razie braku zasilania elektrycznego. Każdy motoreduktor posiada centralę sterującą, zarządzającą funkcjonowaniem całej automatyki.

Połączenie centrali z różnymi urządzeniami odbywa się przy użyciu systemu ECSBus (pojedynczy kabel z dwoma przewodami elektrycznymi).

Centrala może być zasilana ze stałej sieci elektrycznej (230 V) lub przez układ fotowoltaiczny SOLEKIT linii Nice Home. Jeżeli urządzenie jest zasilane z sieci elektrycznej, może zawierać akumulator awaryjny (mod. PR100, nieznajdujący się na wyposażeniu) który, w przypadku przerwy w dostawie prądu, gwarantuje wykonywanie przez urządzenie niektórych manewrów.

3 MONTAŻ



⚠ Niektóre urządzenia i wyposażenie wymienione w niniejszej instrukcji są opcjonalne i mogą nie być obecne w zestawie.

⚠ Ograniczniki krańcowe nie są zawarte w zestawie i nie stanowią części produktów linii Nice Home.

Zapoznać się z katalogiem produktów linii Nice Home lub odwiedzić stronę www.niceforyou.com

3.1 - KONTROLA ODPOWIEDNIOŚCI BRAMY DO ZAUTOMATYZOWANIA I OTOCZENIA

- Sprawdzić, czy konstrukcja mechaniczna bramy jest odpowiednia do napędzania i zgodna z obowiązującymi przepisami w kraju użytkowania; należy się odnieść do danych technicznych na tabliczce bramy. **Niniejszy produkt nie może automatyzować bramy, która nie jest sprawna i bezpieczna; ponadto, nie może naprawić usterek spowodowanych przez nieprawidłowy montaż bramy lub jej nieprawidłową konserwację.**
- Przesuwać ręcznie skrzydło bramy w obu kierunkach i upewnić się, że ruch odbywa się ze stałą siłą tarcia w każdym punkcie przesuwu (nie mogą być obecne punkty wymagające większego lub mniejszego wysiłku).
- W przypadku istnienia drzwi wewnątrz skrzydła, należy się upewnić, że nie utrudniają one normalnego przesuwu i ewentualnie przewidzieć odpowiedni system blokujący.
- Ręcznie przesunąć skrzydło bramy na dowolną pozycję; następnie zatrzymać i upewnić się, że się nie porusza.
- Sprawdzić, czy nie ma niebezpieczeństwa wykołowania się skrzydła i czy nie występuje zagrożenie wysunięcia się z prowadnic.
- Upewnić się, że w środowisku, w którym ma być zainstalowany motoreduktor, istnieje wystarczająca ilość miejsca na wykonanie manewru ręcznego odblokowania.
- Sprawdzić strefę mocowania motoreduktora, czy nie jest narażona na zalanie i, w razie konieczności, zapewnić montaż ponad podłożem.
- Sprawdzić, czy powierzchnie montażowe różnych urządzeń są wystarczająco mocne, aby zapewnić stabilne mocowanie i, czy są chronione i osłonięte przed przypadkowymi uderzeniami. Dla fotokomórek, wybrać płaską powierzchnię, które może zapewnić prawidłowe wyrównanie pary (nadajnika i odbiornika).

3.2 - KONTROLA OGRANICZEŃ ZWIĄZANYCH Z ZASTOSOWANIEM PRODUKTU

Przed przystąpieniem do montażu, należy przeprowadzić następujące kontrole i sprawdzić „Parametry techniczne urządzenia” (punkt 3.3):

01. Upewnić się, że skrzydło bramy posiada wymiary i masę zawarte w następujących limitach:

FILO400C: długość maksymalna 5,5 m; masa maksymalna 400 kg

FILO600C: długość maksymalna 7 m; masa maksymalna 600 kg

02. Sprawdzić całkowite wielkości gabarytowe motoreduktora (**rys. 2**). Uwaga - wielkości te służą również jako odniesienie do obliczenia powierzchni, jaką zajmie wykop fundamentowy w celu przeprowadzania kanałków kabli elektrycznych.

03. Sprawdzić, czy szacowana trwałość jest zgodna z przewidzianym użyciem (punkt 2.5).

04. Upewnić się, że jest możliwe przestrzeganie wszystkich ograniczeń, warunków i ostrzeżeń zamieszczonych w niniejszej instrukcji.

3.3 - PARAMETRY TECHNICZNE PRODUKTU

Model typ	FILO400C	FILO600C
Typologia	Motoreduktor elektromechaniczny do automatyzacji bram automatycznych z wbudowaną centralą sterującą z odbiornikiem radiowym do nadajników ECCO5 (różne modele)	
Zastosowana technologia	Silnik 24 V \sim , ślimakowa przekładnia redukcyjna; odblokowanie mechaniczne. Wbudowany do silnika, ale oddzielony od centrali transformator, redukuje napięcie sieciowe do napięcia nominalnego 24 V \sim stosowanego w całej automatyce.	
Maksymalny moment startowy	10 Nm	13 Nm
Moment nominalny	3,5 Nm	5,2 Nm
Prędkość bez ładunku	0,30 m/s	0,20 m/s
Prędkość przy momencie nominalnym	0,20 m/s	0,15 m/s
Maksymalna częstotliwość cykli	24 cykli/godz. przy 55°C (40 przy 25°C)	11 cykli/godz. przy 55°C (20 przy 25°C)
Maksymalny czas pracy ciągłej	30 minut	15 minut
Ograniczenia w użytkowaniu	Cechy konstrukcyjne sprawiają, że nadaje się do zastosowania w bramach o masie do 400 kg i długości skrzydła do 5,5 m.	Cechy konstrukcyjne sprawiają, że nadaje się do zastosowania w bramach o masie do 600 kg i długości skrzydła do 7 m.
Zasilanie z sieci FILO400C/FILO600C	230 V \sim (+10% -15%) 50/60Hz	
Maksymalny pobór mocy	370 W	420 W
Zasilanie awaryjne	Miejsce na akumulator awaryjny mod. PR100	
Wyjście lampy ostrzegawczej	Dla urządzeń sygnalizacji optycznej z żarówką 12 V o mocy maksymalnej 21 W	
Wyjście ECSBus	Jedno wyjście z obciążeniem maksymalnym 10 jednostek ECSBus (1 jednostka ECSBus odpowiada zużyciu pary fotokomórek)	

Wejście SbS	Dla styków normalnie otwartych (zamknięcie styku wywołuje polecenie Krok po Kroku (SbS))	
Wejście Stop	Dla styków normalnie otwartych i/lub stałego oporu 8,2kΩ lub dla styków normalnie zamkniętych z rozpoznaniem stanu „normalnego” (każda zmiana zapisanego stanu wywoła polecenie Stop)	
Wejście dla anteny radiowej	50Ω dla przewodu typu RG58 lub podobnych	
Maksymalna długość przewodów	Zasilanie sieciowe: 30 m; wejścia/wyjścia: 20 m, kabel antenowy, najlepiej krótszy niż 5m (z uwzględnieniem zaleceń dotyczących minimalnego przekroju i rodzaju kabli)	
Temperatura otoczenia pracy	-20°C ... +55°C	
Montaż	-	
Stopień ochrony	IP44	
Wymiary / masa	248 x 216 h 305 mm / 7,5 kg	248 x 216 h 305 mm / 7,5 kg
Możliwość zdalnego sterowania	W przypadku nadajników ECCO5... do centrali może zostać wysłane jedno lub więcej następujących poleceń: Krok po Kroku (SbS) - Otwiera Częściowo - Tylko otwórz - Tylko zamknij	
Pojemność pamięci	Do 250 nadajników, jeżeli konfigurowane są w Trybie 1 – 250 przyciskami, jeżeli konfigurowane są w Trybie 2	
Zasięg nadajników ECCO5...	Od 50 do 100 m. Odległość ta może się zmienić w obecności potencjalnych przeszkód lub zakłóceń elektromagnetycznych ewentualnie obecnych i zależy od pozycji anteny odbiornikowej wbudowanej w lampę ostrzegawczą	
Funkcje programowane	Funkcjonowanie w cyklu „półautomatycznym” o „automatycznym” Prędkość silników „wolno” lub „szybko” Czas pauzy w pracy „Automatycznej” do wyboru spośród 10, 20, 40 i 60 sekund Typ otwarcia dla pieszych do wyboru spośród 4 trybów Siła silnika systemu odczytu przeszkód do wyboru spośród 4 poziomów Funkcjonowanie polecenia Krok po Kroku (SbS) wybierane w 4 trybach	
Funkcje automatyczne	Automatyczne rozpoznawanie urządzeń podłączonych do wyjścia ECSBus Automatyczne rozpoznawanie typu urządzenia Stop (styk NO, NC lub o oporze 8,2 kΩ) Automatyczne rozpoznanie długości bramy i ustalanie punktów zwolnienia	

Uwaga: w celu poprawy własnych produktów, firma Nice S.p.a. zastrzega sobie prawo wprowadzania zmian parametrów technicznych własnych produktów w którejkolwiek chwili i bez uprzedzenia, ale gwarantując ich funkcjonalność i przewidziane zastosowanie. Uwaga: charakterystyka techniczna odnosi się do temperatury 20°C.

3.4 - KONTROLE WSTĘPNE PRZED MONTAŻEM

Na podstawie **rys. 3**, ustalić przybliżoną pozycję montażową każdego urządzenia wchodzącego w skład instalacji; różne elementy są rozmieszczone zgodnie ze standardowym.

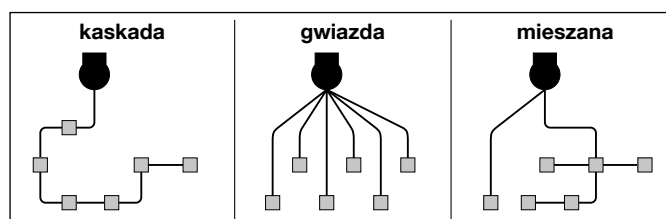
Przygotować wszystkie narzędzia i materiały konieczne do wykonania prac; sprawdzić, czy są one w dobrym stanie i, czy są zgodne z lokalnymi przepisami bezpieczeństwa.

Przygotowanie kabli elektrycznych:

01. Patrz **rys. 3** w celu zrozumienia sposobu podłączenia różnych urządzeń do centrali sterującej i użycia zacisków odpowiednich do każdego połączenia. **⚠ Do zacisku ECSBus mogą być podłączone wyłącznie urządzenia działające w tej samej technologii.**

Technologia ECSBus umożliwia wzajemne podłączenie wielu urządzeń przy użyciu, między kolejnymi urządzeniami, jednego kabla „bus” z 2 wewnętrznymi przewodami elektrycznymi.

Połączenie między urządzeniami może przyjąć konfigurację w formie „kaskady”, „gwiazdy” lub „mieszanej”.



02. Zapoznać się z **rys. 3** w celu zrozumienia rozmieszczenia kabli elektrycznych (należy narysować na papierze podobny schemat, dostosowując go do specyficznych potrzeb zakładu).

03. Przeczytać **Tabele 1** aby określić typologię kabli do użycia: **⚠ długość każdego kabla nie może przekraczać maksymalnej długości.**

TABELA 1 - rodzaje kabli elektrycznych (odnośnik rys. 3)

Połączenie	Rodzaj przewodu	Maksymalna dozwolona długość
A Zasilanie 230 Vac 50/60Hz	3 x 1,5 mm ² (nieznajdujące się na wyposażeniu)	30 m *
B Wyjście lampy ostrzegawczej Flash	2 x 0,5 mm ²	20 m
C Antena radiowa	przewód ekranowany typu RG58	20 m (zalecany < 5 m)
D Wejście / Wyjście ECSBus	2 x 0,5 mm ²	20 m **
E Wejście Stop	2 x 0,5 mm ²	20 m **
F Wejście SbS (Krok po Kroku)	2 x 0,5 mm ²	20 m **

* Możliwe jest użycie kabla zasilającego dłuższego od 30 m, pod warunkiem, że będzie on posiadał większy przekrój (np. 3 x 2,5 mm²) i, że w pobliżu automatyki zostanie przewidziane uzziemienie.

** W przypadku kabli ECSBus i kabli dla wejść Stop i SbS, możliwe jest również użycie pojedynczego kabla z większą liczbą przewodów wewnętrznych w celu zgrupowania większej liczby połączeń: na przykład wejścia Stop i SbS mogą być połączone z przełącznikiem KS100 przy użyciu kabla 4 x 0,5 mm².

UWAGA! – Zastosowane przewody powinny odpowiadać rodzajowi otoczenia, w którym następuje montaż: na przykład, do montażu w pomieszczeniach wewnętrznych zaleca się użycie kabla typu H03VV-F, natomiast do montażu na zewnątrz zaleca się użycie kabla H07RN-F.

3.5 - MONTAŻ MOTOREDUKTORA FILO mod. 400C/600C

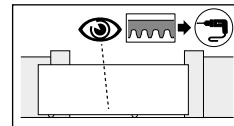
- ▲ **Wszystkie czynności instalacyjne muszą być wykonane przy odłączonym zasilaniu elektrycznym. W razie obecności akumulatora awaryjnego należy go odłączyć**
- **Nieprawidłowy montaż może doprowadzić do poważnego uszkodzenia ciała osób wykonujących działania i użytkujących instalację.**
- **Przed rozpoczęciem, dokonać kontroli wstępnych punktu 3.1.**
- **W celu prawidłowego funkcjonowania systemu, należy zapewnić blokady mechaniczne (niezależne do zestawu) na podłodze lub na ścianie, w punktach maksymalnego otwarcia i zamknięcia skrzydła.**

Jeżeli listwę zębatą trzeba dopiero zamontować: patrz punkt 3.5.1

Jeżeli listwa zębata jest już zamontowana: patrz punkt 3.5.2

3.5.1 - MONTAŻ Z LISTWĄ ZĘBATĄ DO ZAMONTOWANIA (rys. 4)

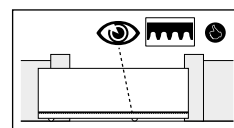
01. Obserwować wymiary, jakie muszą być użyte w celu umieszczenia płyty fundamentowej w zależności od pozycji montażowej silnika (**faza 01 - rys. 4**).
02. Wykonać wykop fundamentowy odpowiednich wymiarów i przygotować jedną lub kilka rur w celu przeprowadzenia kabli elektrycznych (**faza 02 - rys. 4**): pozostawić rury dłuższe od 40 cm.
03. Wylać beton utrzymując rury na kablu na zewnątrz (**faza 03 - rys. 4**).
04. - Złożyć dwie śruby fundamentowe z ostrogami, nakładając **dwie nakrętki** na każdą ostrogę: jedną nakrętkę normalną przykręconą pod płytę i nakrętkę samoblokującą przykręconą powyżej (po stronie, po której jest obecny rysunek koła zębatego): **faza 04 - rys. 4**.
 - Umieścić płytę fundamentową na betonie umieszczając stronę z rysunkiem koła zębatego zwróconą w kierunku bramy i upewniając się, że płyta jest równoległa do skrzydła i całkowicie wypoziomowana (**faza 04 - rys. 4**)
 - Wsunąć rury w celu przeprowadzenia kabli elektrycznych przez otwór płyty (**faza 04 - rys. 4**)
05. Odczekać na całkowite związanie betonu (**faza 05 - rys. 4**)
06. Gdy beton jest wystarczająco suchy (po kilku dniach), wyjąć 2 górne nakrętki i odłożyć je do mocowania motoreduktora (**faza 06 - rys. 4**)
07. Przymocować dwa ograniczniki mechaniczne (niedostarczone) w sposób przedstawiony w **fazie 07 - rys. 4**
08. Otworzyć pokrywę motoreduktora **faza 08 - rys. 4**
09. Skrócić o 20/30 mm rury do ochrony kabli i oprzeć motoreduktor na płycie (**faza 09 - rys. 4**)
10. Odblokować ręcznie motoreduktor (**faza 10 - rys. 4**)
11. Nałożyć podkładki na sworznie i przykręcić nakrętki samoblokujące (na wyposażeniu), **bez dokręcania ich z siłą** (**faza 11 - rys. 4**). ▲ Upewnij się, że silnik i skrzydło są całkowicie równoległe między sobą, następnie dokręć nakrętki używając siły
12. Przygotować element dystansowy o grubości 2-3 cm i umieścić go przed blokadą mechaniczną (**faza 12 - rys. 4**), następnie przesunąć ręcznie skrzydło w kierunku blokady mechanicznej, opierając je na elemencie dystansowym
13. Umieścić pierwszy odcinek listwy zębatkowej ponad kołem zębatym motoreduktora (**faza 13 - rys. 4**). ▲ **UWAGA!** - Pozostawić odległość $1 \div 2$ mm między listwą zębatą i kołem zębatym (ma to zastosowanie do wszystkich elementów) w sposób taki, by masa skrzydła nie obciążała silnika. Listwa zębata musi wystawać na kilka centymetrów w stosunku do osi pionowej koła zębatego
14. Kontynuować, mocując pozostałe części koła zębatego listwy zębatej: w celu utrzymania listwy zębatej w pozycji poziomej należy zaznaczyć otwór mocujący, gdy otwór znajduje się na wysokości pionowej osi koła zębatego. Powtórzyć to działanie w każdym punkcie mocowania (**faza 14 - rys. 4**)
15. Jeżeli jest to konieczne, po przymocowaniu ostatniego elementu listwy mocującej, odciąć wystającą część (**faza 15 - rys. 4**). ▲ Listwa zębata nie może wystawać ze skrzydła
16. Przygotować element dystansowy o grubości 2-3 cm i umieścić go przed blokadą mechaniczną (**faza 16 - rys. 4**), następnie przesunąć ręcznie skrzydło w kierunku blokady mechanicznej, opierając je na elemencie dystansowym. Podczas przemieszczania skrzydła upewnić się, że listwa zębata przesuwana się po kole zębatym w sposób prawidłowy
17. Zablokować ręcznie motoreduktor (**faza 17 - rys. 4**).



W tej chwili można przystąpić do instalacji akcesoriów przewidzianych w instalacji: dla fotokomórek PH200 > punkt 3.6 (rys. 6) - dla lampy ostrzegawczej FL200 > punkt. 3.7 (rys. 7). Zapoznać się z odpowiednimi instrukcjami obsługi w celu uzyskania informacji na temat innych urządzeń dodatkowych.

3.5.2 - MONTAŻ Z JUŻ ISTNIEJĄCĄ LISTWĄ ZĘBATĄ (rys. 5)

- ▲ **Uwaga:** – Przed przymocowaniem motoreduktora należy sprawdzić, czy istniejąca listwa zębata jest kompatybilna z wymiarami gabarytowymi koła zębatego. – Upewnij się, że odległość między kolejnymi zębami listwy zębatej wynosi 12 mm.
01. Obserwować wymiary, jakie muszą być użyte w celu umieszczenia płyty fundamentowej w zależności od pozycji montażowej silnika (**faza 01 - rys. 5**)
 02. Wykonać wykop fundamentowy odpowiednich wymiarów i przygotować jedną lub kilka rur w celu przeprowadzenia kabli elektrycznych (**faza 02 - rys. 5**): pozostawić rury dłuższe od 40 cm.
 03. Wylać beton utrzymując rury na kablu na zewnątrz (**faza 03 - rys. 5**)
 04. - Złożyć dwie śruby fundamentowe z ostrogami, nakładając **dwie nakrętki** na każdą ostrogę: jedną nakrętkę normalną przykręconą pod płytę i nakrętkę samoblokującą przykręconą powyżej (po stronie, po której jest obecny rysunek koła zębatego): **faza 04 - rys. 5**.
 - Umieścić płytę fundamentową na betonie umieszczając stronę z rysunkiem koła zębatego zwróconą w kierunku bramy i upewniając się, że płyta jest równoległa do skrzydła i całkowicie wypoziomowana (**faza 04 - rys. 5**)
 - Wsunąć rury w celu przeprowadzenia kabli elektrycznych przez otwór płyty (**faza 04 - rys. 4**)
 05. Odczekać na całkowite związanie betonu (**faza 05 - rys. 5**)
 06. Gdy beton jest wystarczająco suchy (po kilku dniach), wyjąć 2 górne nakrętki i odłożyć je do mocowania motoreduktora (**faza 06 - rys. 5**)
 07. Przymocować dwa ograniczniki mechaniczne (niedostarczone) w sposób przedstawiony w **fazie 07 - fig. 5**
 08. Otworzyć pokrywę motoreduktora **faza 08 - fig. 5**
 09. Skrócić o 20/30 mm rury do ochrony kabli i oprzeć motoreduktor na płycie (**faza 09 - rys. 5**)
 10. Odblokować ręcznie motoreduktor (**faza 10 - rys. 5**)
 11. Nałożyć podkładki na sworznie i przykręcić nakrętki samoblokujące (na wyposażeniu), **bez dokręcania ich z siłą** (**faza 11 - rys. 4**). ▲ Upewnij się, że silnik i skrzydło są całkowicie równoległe między sobą, następnie dokręć nakrętki używając siły
 12. Przygotować element dystansowy o grubości 2-3 cm i umieścić go przed blokadą mechaniczną (**faza 12 - rys. 5**), następnie przesunąć ręcznie skrzydło w kierunku blokady mechanicznej, opierając je na elemencie dystansowym
 13. W razie konieczności, wyregulować na wysokości pozycję listwy zębatej powyżej koła zębatego motoreduktora (**faza 13 - rys. 5**). **UWAGA!** –



Pozostawić odległość 1 ± 2 mm między listwą zębatą i kołem zębatym (ma to zastosowanie do wszystkich elementów) w sposób taki, by masa skrzydła nie obciążała silnika

14. Przygotować element dystansowy o grubości 2-3 cm i umieścić go przed blokadą mechaniczną (**faza 14 - rys. 5**). Następnie, przesunąć ręcznie skrzydło w kierunku blokady mechanicznej, opierając je na elemencie dystansowym. Podczas przemieszczania skrzydła upewnić się, że listwa zębata przesuwa się po kole zębatym w sposób prawidłowy
15. Na koniec, przenieść skrzydło na połowę odcinka (w stosunku do dwóch ograniczników krańcowych) i zablokować ręcznie motoreduktor (**faza 15 - rys. 5**)

W tej chwili można przystąpić do instalacji akcesoriów przewidzianych w instalacji: dla fotokomórek PH200 > punkt 3.6 (rys. 6) - dla lampy ostrzegawczej FL200 > punkt. 3.7 (rys. 7). Zapoznać się z odpowiednimi instrukcjami obsługi w celu uzyskania informacji na temat innych urządzeń dodatkowych.

3.6 - MONTAŻ FOTOKOMÓREK mod. PH200 (rys. 6a - 6b)



PH200

Fotokomórki mogą być instalowane na ścianie zgodnie z poniższym opisem (rys. 6a) lub we wnętrzu motoreduktora (rys. 6b); dla tego rodzaju instalacji, patrz instrukcja obsługi fotokomórek.

▲ • umieścić każdą pojedynczą fotokomórkę na wysokości 40/60 cm od podłoża • umieścić je po przeciwnych stronach chronionej strefy • umieścić je jak najbliżej bramy (maksymalna odległość = 15 cm) • w punkcie mocowania musi być obecna rura do przełożenia kabli • skierować nadajnik TX w kierunku centralnej strefy nadajnika RX (dopuszczalne odchylenie: maksymalnie 5°)

W celu uzyskania informacji na temat procedury montażu, patrz **rys. 6a - 6b**.

3.7 - MONTAŻ LAMP OSTRZEGAWCZYCH mod. FL200 (rys. 7)



FL200

▲ • Lampa musi być przymocowana w pobliżu bramy i musi być widoczna. Istnieje możliwość jej zamontowania lampy na powierzchni pionowej lub poziomej. • W celu podłączenia do zacisku Flash nie należy przestrzegać żadnej biegunowości; przeciwnie, w celu podłączenia przewodu ekranowanego anteny należy podłączyć kabel i oplot w sposób wskazany na **rys. 8**.

Wybrać najbardziej odpowiednią pozycję, w której zamontować lampę ostrzegawczą: należy ją umieścić w pobliżu bramy i musi być ona łatwo dostrzeżalna. Istnieje możliwość jej zamontowania lampy na powierzchni pionowej lub poziomej.

W celu uzyskania informacji na temat procedury montażu, patrz **rys. 7**.

4 POŁĄCZENIA ELEKTRYCZNE

Krok C



4.1 - PODŁĄCZENIE ELEKTRYCZNE DO CENTRALI (rys. 8)

01. Nawiercić gumową przelotkę i włożyć kable niezbędne do połączenia różnych urządzeń (**faza 01 - rys. 8**); pozostawić przynajmniej 40-50 cm kabli i przymocować je za pomocą opasek (**faza 02 - rys. 8**).
02. Podłączyć różne urządzenia zestawu i inne ewentualne części przewidziane w instalacji (opcjonalne, niedołączone do opakowania) do zacisków centrali (**faza 03 - rys. 8**); nie jest konieczne przestrzeganie żadnej biegunowości z wyjątkiem przewodu ekranowanego anteny, który należy połączyć z kablem i oplotem, jak przedstawiono w fazie 03 - rys. 8

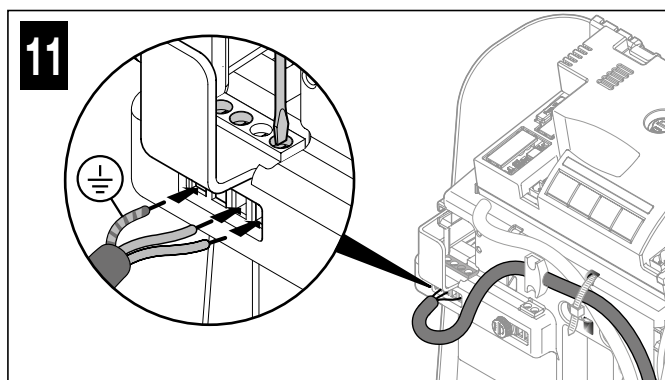
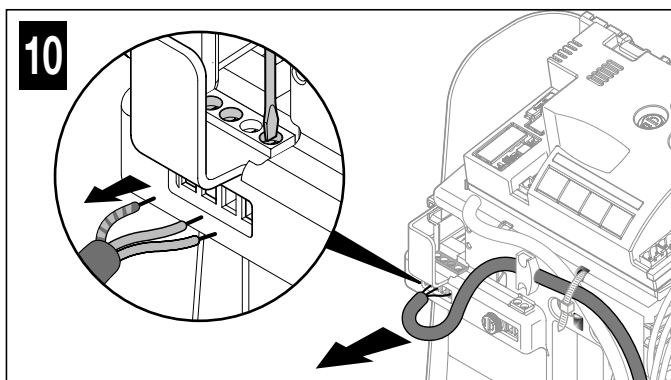
4.2 - PODŁĄCZANIE ZASILANIA

▲ UWAGA! – Ostateczne podłączenie urządzenia do sieci elektrycznej lub wymiana kabla MUSZĄ być wykonywane wyłącznie przez wykwalifikowanego i doświadczonego elektryka, w poszanowaniu niniejszej instrukcji oraz norm bezpieczeństwa obowiązujących w kraju użytkownika.

• **Do prób funkcjonowania i programowania urządzenia** należy używać dostarczonego kabla, umieszczając wtyczkę w gnieździe elektrycznym. Jeżeli gniazdo znajduje się daleko od automatyki, w tej fazie możliwe jest użycie przedłużacza.

• **W fazie odbioru i przekazania do eksploatacji automatyki**, należy podłączyć centralę na stałe do sieci, wymieniając dostarczony kabel. W celu podłączenia kabla do centrali motoreduktora, należy postępować w sposób opisany poniżej:

01. Upewnić się, że wtyczka motoreduktora nie jest umieszczona w gnieździe prądowym.
02. Podłączyć kabel elektryczny do zacisku motoreduktora (**rys.10**).
03. Poluzować kołnierz i wysunąć kabel elektryczny: wymienić go na kabel elektryczny stałego zasilania.
04. Podłączyć kabel elektryczny do zacisku siłownika (**rys. 11**).
05. Dokręcić kołnierz w celu przymocowania kabla elektrycznego.
06. Przed zamknięciem pokrywy motoreduktora (**rys. 9**) można zaprogramować centralę (patrz rozdział 5).





5.1 - PRZYCISKI CENTRALI STERUJĄCEJ

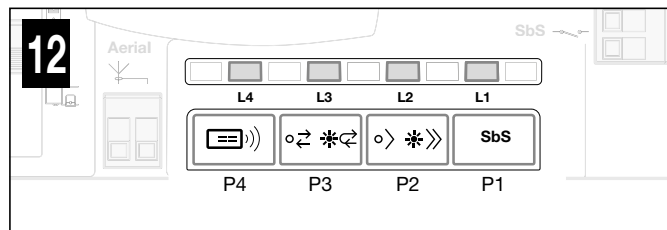
Na centrali sterującej znajdują się cztery przyciski programowania i odpowiednie diody: **przyciski P1, P2, P3, P4** i **diody L1, L2, L3, L4** (rys. 12)

P1 = polecenie **Krok po Kroku**

P2 = wybór **prędkości manewru powoli / szybko** (punkt 5.6.1)

P3 = wybór **cyklu funkcjonowania półautomatyczny / automatyczny** (punkt 5.6.2)

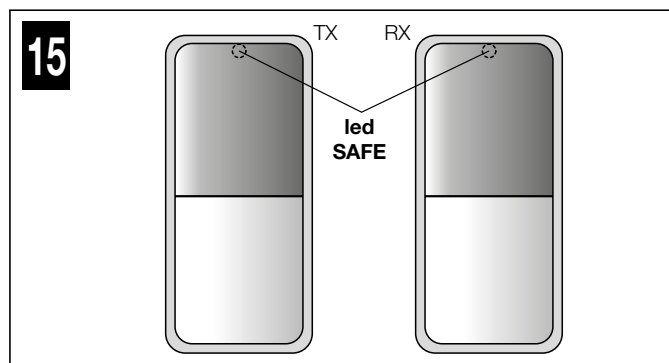
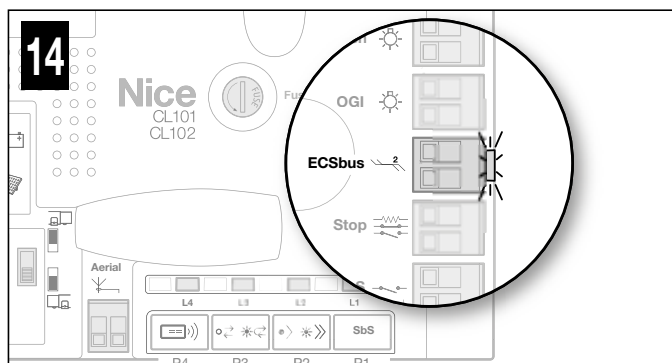
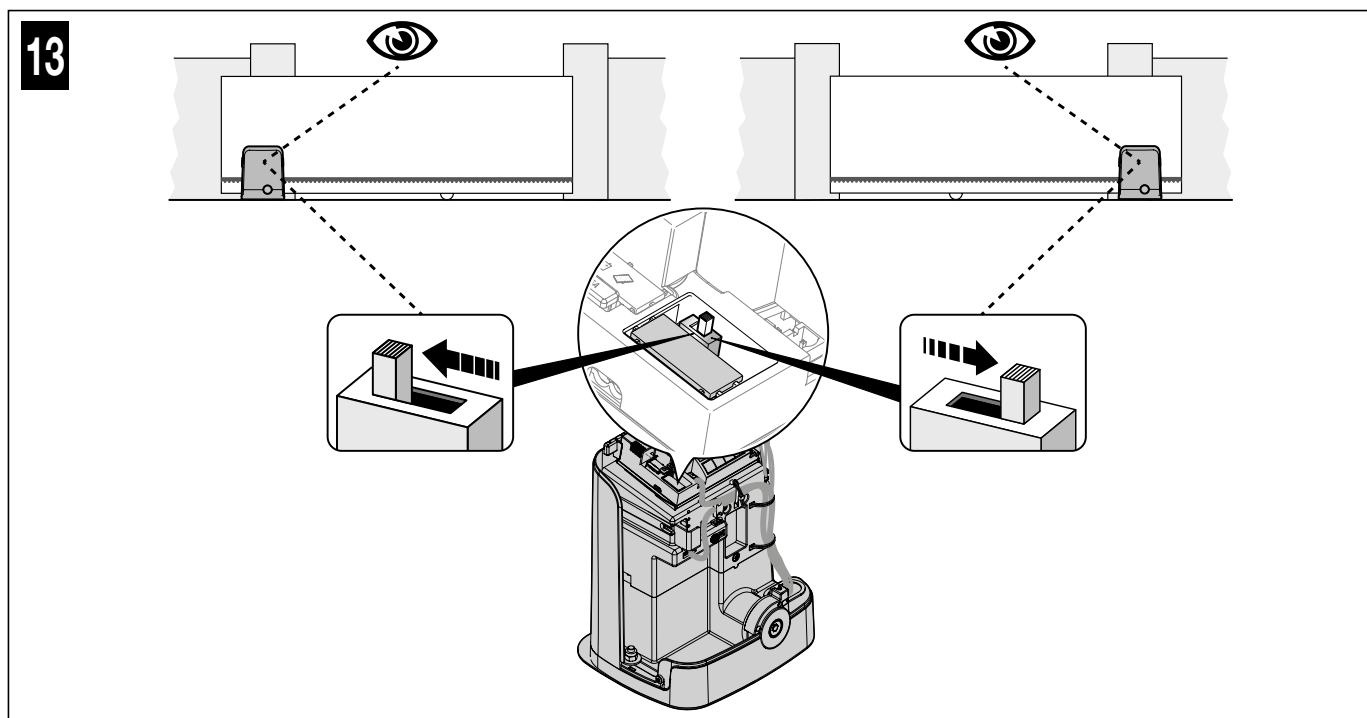
P4 = wczytywanie **nadajnika radiowego**



5.2 - KONTROLE POCZĄTKOWE

Natychmiast po doprowadzeniu zasilania elektrycznego do centrali zaleca się wykonanie kilku prostych kontroli:

01. W zależności od położenia siłownika (prawa lub lewa strona bramy), przesunąć przełącznik w sposób przedstawiony na **rys. 13** w celu określenia kierunku otwierania bramy.
02. **Na centrali (rys. 14)** sprawdzić, czy **dioda ECSBus** miga w sposób prawidłowy (jedno mignięcie na sekundę).
02. **Na fotokomórkach Tx i Rx (rys. 15)** sprawdzić, czy miga **dioda SAFE**: nie jest ważny rodzaj migania, który zależy od innych czynników; ważne, by dioda nie była zawsze zaświecona lub zawsze zgaszona.
03. Jeżeli te kontrole nie dadzą pozytywnego wyniku, zaleca się odłączyć zasilanie od centrali i sprawdzić podłączenie kabli. Inne użyteczne informacje zostały zamieszczone w rozdziale 9.9 i 10.

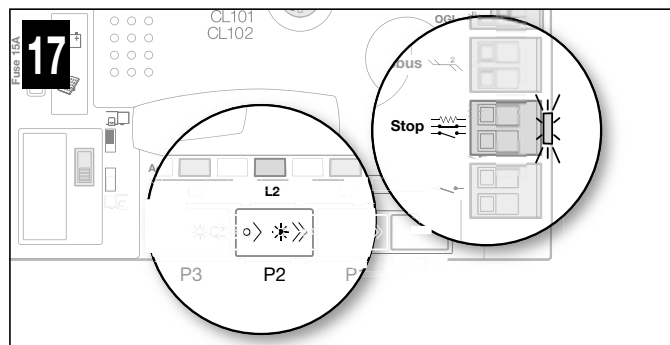
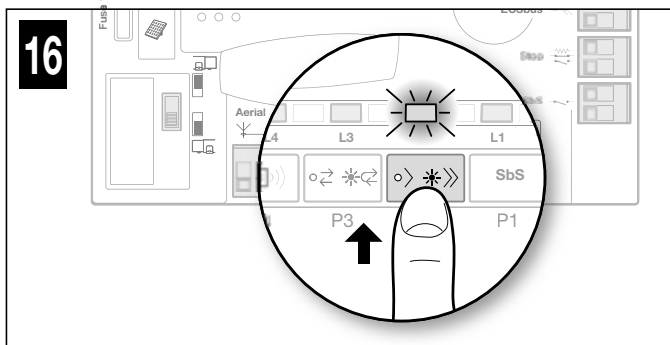


5.3 - WCZYTYWANIE PODŁĄCZONYCH URZĄDZEŃ

Po zakończeniu kontroli wstępnej (punkt 5.2) należy umożliwić centrali rozpoznanie podłączonych do niej urządzeń na zaciskach **ECSBus** i **Stop**.

01. **Na centrali (rys. 16)** nacisnąć i przytrzymać wciśnięty **przycisk P2** przez przynajmniej 3 sekundy i następnie go zwolnić.
02. Odczekać kilka sekund aż centrala zakończy wczytywanie urządzeń.
03. **Na centrali (rys. 17)**, po zakończeniu wczytywania, **dioda Stop** musi pozostać zaświecona i **dioda L2** musi zgasnąć. Dioda **ECSBus** musi migać jeden raz na sekundę. Jeśli **dioda L2** miga = błąd (patrz rozdział 10).

▲ Po każdorazowym dodaniu lub usunięciu fotokomórki z instalacji, należy powtórzyć procedurę wczytywania podłączonych urządzeń.

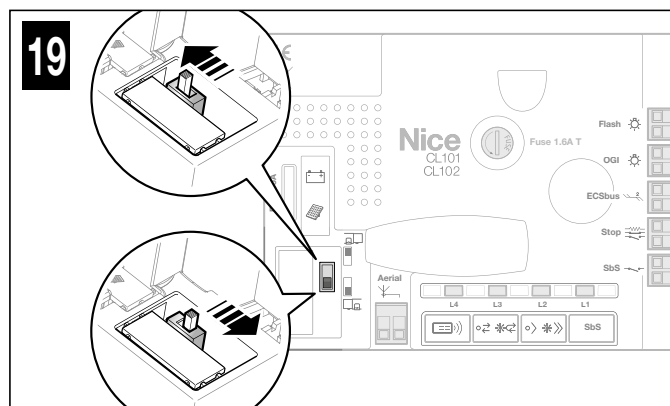
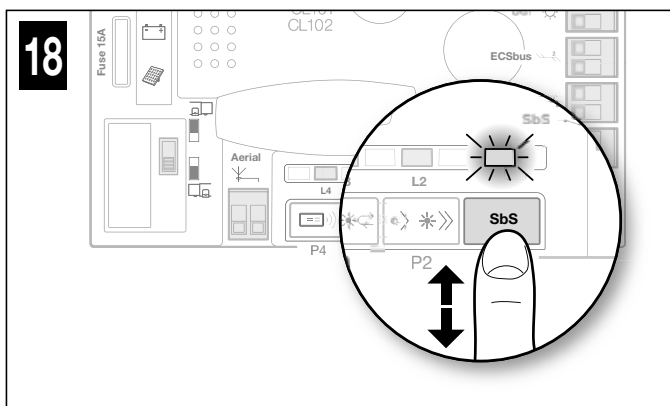


5.4 - WCZYTYWANIE DŁUGOŚCI SKRZYDŁA BRAMY (otwieranie i zamykanie)

Po wczytaniu urządzeń (punkt 5.3) należy umożliwić centrali wczytanie długości bramy, która jest mierzona od wyłącznika krańcowego zamknięcia do wyłącznika krańcowego otwarcia. Działanie to jest konieczne również do obliczenia punktów zwalniania i punktu częściowego otwarcia.

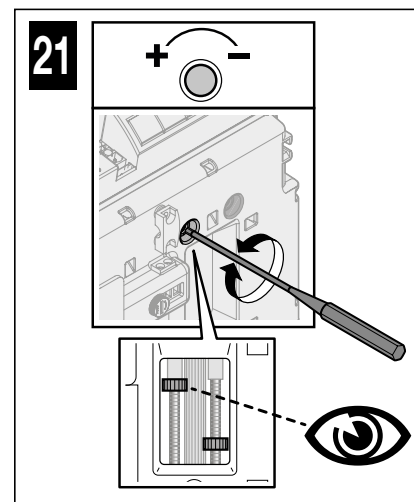
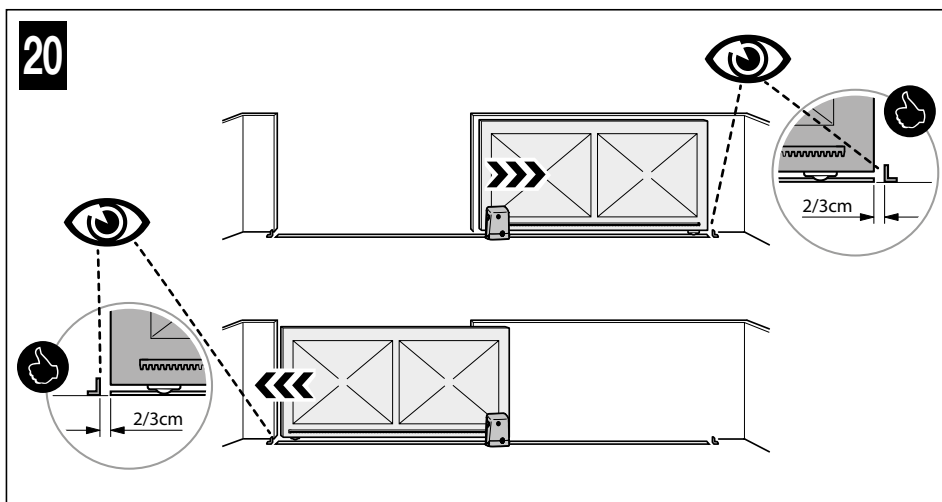
01. Na centrali (rys. 18) nacisnąć i zwolnić przycisk P1: odczekać, aż centrala ukończy manewr **otwarcia**, aż do osiągnięcia wyłącznika krańcowego otwarcia. **Jeżeli manewrem NIE jest otwieranie**, należy postępować w następujący sposób: a) nacisnąć i zwolnić przycisk P1, w celu zatrzymania manewru – b) odłączyć zasilanie od centrali – c) przesunąć przełącznik na centrali (rys. 19) – d) przywrócić zasilanie do centrali – e) nacisnąć i zwolnić przycisk P1.

02. Na centrali (rys. 19) nacisnąć i zwolnić przycisk P1: odczekać, aż centrala ukończy manewr **zamknięcia**, aż do osiągnięcia wyłącznika krańcowego zamknięcia.



03. Na koniec, należy wykonać różne manewry otwierania i zamykania, upewniając się, że skrzydło zatrzyma się w odległości przynajmniej 2/3 cm od ograniczników mechanicznych zarówno podczas otwierania, jak i podczas zamykania (rys. 20). Jeśli odległość nie jest zgodna, można dokonać korekty precyzyjnej (dla obu ograniczników lub tylko dla jednego), jak przedstawiono na rys. 21:

1) wysłać polecenie, aby przemieścić skrzydło na ogranicznik do wyregulowania (otwieranie lub zamykanie) - **2)** we wnętrzu motoreduktora, przy użyciu dołączonego pręta imbusowego wykalibrować (+ ... -) śrubę regulującą **kółko, która znajduje się w wyższej pozycji**, aż do czasu osiągnięcia przez skrzydło odległości 2/3 cm od ogranicznika mechanicznego. W razie konieczności, powtórzyć to samo działanie dla drugiego ogranicznika.



5.5 - WCZYTYWANIE 1 NADAJNIKA

W centrali jest wbudowany odbiornik radiowy dla nadajników ECCO5 (różne modele): przed przystąpieniem do dalszych działań należy wczytać 1 nadajnik w Trybie 1, patrz poniższa procedura.

W celu wczytania dodatkowych nadajników, patrz punkt 9.3.

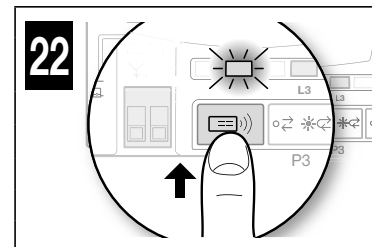
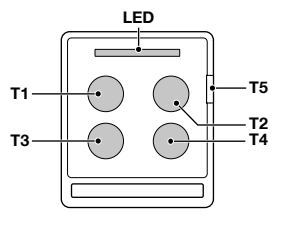
⚠ Przed wykonaniem procedury wczytywania zaleca się zapoznanie się z nią i przestrzeganie wskazanych czasów.

Za pomocą tej procedury następuje równoczesne wczytanie **wszystkich przycisków** nadajnika, przypisując je automatycznie do poleceń zamieszczonych w **Tabeli 1**.

Nadajnik wczytany w Trybie 1 może sterować tylko jedną automatyką.

TABELA 1

Przyciski	Polecenie przypisane
T1	Krok Po Kroku (SbS)
T2	Otwarcie częściowe
T3	Tylko otwiera
T4	Tylko zamyka
T5	Wyjście Light 230V: On - Off



Procedura wczytywania

- 01. Na centrali (rys. 22)** nacisnąć i przytrzymać wciśnięty **przycisk P4** przez 3 sekundy; po zaświeceniu się **diody L4** należy zwolnić przycisk.
- 02.** W ciągu 10 sekund od zwolnienia, wciśniętą na co najmniej 3 sekundy wybrany przycisk wczytywanego nadajnika radiowego. Jeżeli wczytywanie przebiegło pomyślnie, dioda L4 (na centrali) wykona 3 mignięcia.
- 03.** Jeżeli konieczne jest wczytanie kolejnych nadajników, należy w ciągu kolejnych 10 s powtórzyć Krok 02, w przeciwnym razie procedura wczytywania zakończy się automatycznie.

5.6 - REGULACJE PODSTAWOWE

5.6.1 - Wybór prędkości manewru bramy

Prędkość manewru otwierania i zamykania bramy może być „wolna” lub „szybka” (wybór jest wskazany poprzez zaświecenie lub zgaszenie diody L2 centrali - rys. 23):

dioda **L2 zgaszona** = wybrano prędkość manewrową „wolną”.
 dioda **L2 zaświecona** = wybrano prędkość manewrową „szybką”.

Procedura wyboru żądanej prędkości

- 01.** Nacisnąć i zwolnić **przycisk P2**, aby zmienić sposób funkcjonowania z wolnego na szybki i vice versa (rys. 23).

5.6.2 - Wybór cyklu funkcjonowania manewru bramy

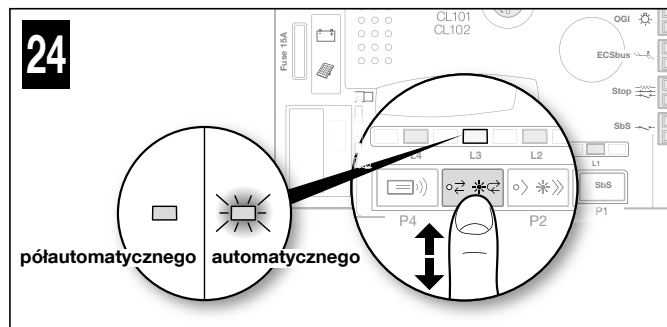
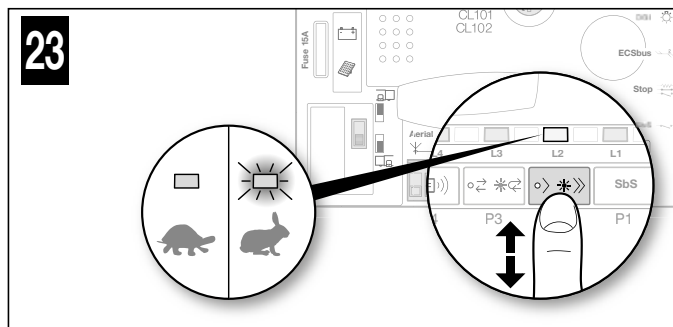
Cykl manewru „otwierania-zamykania” bramy może być typu „półautomatycznego” lub „automatycznego” (wybór jest wskazany poprzez zaświecenie lub zgaszenie diody L3 centrali - rys. 24):

dioda **L3 zgaszona** = wybrano „półautomatyczny” cykl manewru (po pierwszym poleceniu nastąpi otwarcie bramy i brama zostanie otwarta aż do kolejnego polecenia powodującego zamknięcie).

dioda **L3 zaświecona** = wybrano cykl manewru „automatyczny” (po pojedynczym poleceniu następuje otwarcie bramy i automatyczne zamknięcie po zaprogramowanym czasie - w celu dokonania regulacji czasu paazy patrz punkt 9.1.1).

Procedura wyboru żądanego cyklu

- 01.** Nacisnąć i zwolnić **przycisk P3**, aby zmienić sposób funkcjonowania z półautomatycznego na automatyczny i vice versa (rys. 24).



6 ODBIÓR I PRZEKAZANIE DO EKSPLOATACJI



UWAGA! – Próba odbiorcza i przekazanie automatyki do eksploatacji powinny być wykonane przez wykwalifikowany i doświadczony personel, który powinien wykonać przewidziane testy w zależności od istniejących zagrożeń. Należy sprawdzić przestrzeganie przepisów, norm i rozporządzeń i, w szczególności, spełnienie wymagań norm EN 13241-1, EN 12445 i EN 12453, które określają metody testów do kontroli automatyki bram.

6.1 - ODBIÓR

- 01. Upewnij się, że są ściśle przestrzegane zalecenia i ostrzeżenia zamieszczone w rozdziale 1.**
- 02.** Wykorzystując nadajnik radiowy, wykonać próby zamknięcia i otwarcia bramy oraz sprawdzić, czy ruch skrzydła jest zgodny z przewidzianym. Zaleca się kilkakrotne wykonanie prób, sprawdzając płynność przesuwu bramy, a także obecność ewentualnych wad w montażu lub regulacji oraz obecności ewentualnych punktów tarcia.
- 03.** Sprawdzić kolejno działanie wszystkich urządzeń zabezpieczających obecnych w instalacji (fotokomórki, listwy krawędziowe, itp.). W szczególności, za każdym razem, gdy zadziała któreś urządzenie, dioda ECSBus (na centrali) wykona dłuższe mignięcie, jako potwierdzenie, że centrala rozpoznała zdarzenie.
- 04.** W celu kontroli fotokomórek i w szczególności sprawdzenia czy nie ma interferencji z innymi urządzeniami, przesunąć cylinder (o wymiarach: średnica - 5 cm, długość - 30cm) przecinając oś optyczną. Zrobić to w pobliżu TX, później przy RX i następnie po środku: sprawdzić, czy w tych przypadkach urządzenie przejdzie ze stanu aktywnego w stan alarmowy i na odwrót, czy wywoła przewidzianą reakcję centrali, przykład: podczas zamykania powoduje odwrócenie ruchu.
- 05.** Dokonać pomiaru siły uderzenia zgodnie z normą EN 12445 i EN 12453 i w razie konieczności, jeżeli kontrola „siły silnika” jest używana jako pomoc dla systemu w celu ograniczenia siły uderzenia, wykonać regulację dającą najlepsze wyniki.

6.2 - PRZEKAZANIE DO EKSPLOATACJI

Przekazanie do eksploatacji może być wykonane wyłącznie po wykonaniu z pozytywnym wynikiem wszystkich faz prób odbiorczych. Nie dopuszcza się częściowego przekazania do eksploatacji lub rozruchu w sytuacjach „prowizorycznych”.

01. Należy opracować dokumentację techniczną zawierającą przynajmniej: rysunek całościowy (na przykład rysunek 3), schemat połączeń elektrycznych (na przykład rysunek 8), analizę ryzyka i odpowiednie, zastosowane rozwiązania, deklarację zgodności producenta wszystkich stosowanych urządzeń.
02. Umieścić na bramie tabliczkę zawierającą co najmniej poniższe dane: rodzaj automatyki, nazwę i adres producenta (odpowiedzialnego za „przekazanie do eksploatacji”), numer seryjny, rok produkcji oraz oznaczenie „CE”.
03. Przymocować na stałe na bramie tabliczkę znajdującą się w opakowaniu, dotyczącą działań ręcznego odblokowania i zablokowania motoreduktora.
04. Wypełnić i przekazać właścicielowi automatyki deklarację zgodności (Załącznik 1).
05. Wykonać i przekazać właścicielowi automatyki instrukcję użytkownika (rozdział 11 - załącznik do wycięcia).
06. Wykonać i dostarczyć właścicielowi automatyki harmonogram konserwacji (zawierający wytyczne do konserwacji wszystkich urządzeń wchodzących w skład automatyki).
07. Przed wprowadzeniem automatyki do użytku poinformować odpowiednio właściciela na temat zagrożeń i występujących ryzyk.

7 KONSERWACJA

Czynności konserwacyjne muszą być wykonywane ściśle według zasad bezpieczeństwa opisanych w niniejszej instrukcji oraz w zgodzie z obowiązującymi przepisami i normami.

Urządzenia stanowiące część instalacji nie wymagają specjalnych czynności konserwacyjnych; należy jednak sprawdzać okresowo (przynajmniej co sześć miesięcy) doskonałą sprawność wszystkich urządzeń.

W tym celu należy wykonać wszystkie próby i kontrole przewidziane w punkcie 6.1 i zapoznać się z planem konserwacji w poszczególnych instrukcjach obsługi.

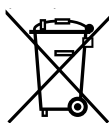
8 UTYLIZACJA PRODUKTU

Niniejszy produkt stanowi integralną część systemu automatyki, należy go zatem utylizować razem z nią.

Tak, jak w przypadku instalacji, również po upływie okresu użytkowania tego produktu czynności demontażowe powinien wykonywać wykwalifikowany personel.

Urządzenie składa się z różnego rodzaju materiałów: niektóre z nich mogą zostać poddane recyklingowi, inne powinny zostać poddane utylizacji. Należy we własnym zakresie zapoznać się z informacjami na temat recyklingu i utylizacji, przewidzianymi w lokalnie obowiązujących przepisach dla danej kategorii produktu.

Uwaga! – niektóre elementy produktu mogą zawierać substancje szkodliwe lub niebezpieczne, które pozostawione w środowisku mogłyby zaszkodzić środowisku lub zdrowiu ludzkiemu.



symbol obok, zabrania się wyrzucania niniejszego produktu razem z odpadami domowymi. W celu usunięcia produktu należy zatem przeprowadzić zgodnie z lokalnie obowiązującymi przepisami „zbiórkę selektywną” lub zwrócić produkt do sprzedawcy w chwili zakupu nowego, równoważnego produktu.

Uwaga! – lokalne przepisy mogą przewidywać poważne sankcje w przypadku samodzielnej likwidacji tego produktu.

9 INFORMACJE DODATKOWE

9.1 - REGULACJE ZAAWANSOWANE

9.1.1 - Regulacja parametrów (przy użyciu nadajnika wczytanego w trybie 1)

Nadajnik radiowy umożliwia ustawienie niektórych parametrów funkcjonowania centrali:

- **Czas pauzy:** czas, w którym brama pozostaje otwarta przed automatycznym zamknięciem (jeśli jest ustawiona funkcja „zamknięcia automatycznego”).
- **Otwarcie dla pieszych:** tryb otwarcia częściowego bramy dla przejścia pieszych.
- **Siła silników:** maksymalna siła silnika do przesunięcia bramy; przekroczenie tej wartości jest odczytywane przez centralę jako obecność przeszkody, która hamuje skrzydło i, w konsekwencji, zmienia kierunek ruchu.
- **Funkcja SbS:** sekwencja ruchów skrzydła przypisana do każdego polecenia „Krok po Kroku” (SbS).
- **Funkcja OGI** (Open Gate Indicator): wyjście, do którego można podłączyć lampę ostrzegawczą 24V maksymalnie 4W.

Regulacja może się odbywać za pomocą każdego nadajnika wczytanego w Trybie 1 (jak dołączone nadajniki, patrz punkt 9.3.1). Jeśli nie jest dostępny żaden nadajnik wczytany w Trybie 1, można wczytać jeden nadajnik wyłącznie w celu wykonania programowania i następnie go skasować (patrz punkt 9.4).

Wszystkie parametry można ustawiać według uznania bez żadnych ograniczeń; jedynie regulacja „siły silników” może wymagać szczególnej uwagi:

- Nie stosować wysokich wartości siły w celu kompensacji ewentualnych tarć bramy: nadmierna siła może zakłócić działanie systemu bezpieczeństwa lub uszkodzić bramę.
- Jeżeli kontrola „Siły Silnika” jest stosowana pomocniczo w celu zmniejszenia siły uderzenia, po każdej regulacji, należy powtórzyć pomiar siły, tak jak przewidziano w normie EN 12445 i EN 12453.
- Warunki atmosferyczne mogą wpływać na zmianę ruchów bramy, dlatego konieczne jest okresowe wykonywanie regulacji.

Procedura regulacji (przed rozpoczęciem, sprawdzić w Tabeli 2 parametr, jaki należy zmienić i działanie, jakie należy wykonać):

01. Na nadajniku (rys. 26) nacisnąć i przytrzymać wciśnięte równocześnie przyciski T1 i T2 przez 5 sekund i następnie je zwolnić.
02. W ciągu 3 sekund od zwolnienia należy wykonać działanie przewidziane w Tabeli 2 w celu zmiany żadanego parametru.

TABELA 2

Parametry	Wartość	L. mignięć, jakie wykonała lampa ostrzegawcza	Przycisk nadajnika do użycia	Działanie do wykonania
Czas pauzy	10 sek.	1	T1	Nacisnąć 1 raz T1
	20 sek. *	2	T1	Nacisnąć 2 razy T1
	40 sek.	3	T1	Nacisnąć 3 razy T1
	60 sek.	4	T1	Nacisnąć 4 razy T1

Otwarcie dla pieszych	Otwarcie bramy 0,7 m	1	T2	Nacisnąć 1 raz T2
	Otwarcie bramy 1 m *	2	T2	Nacisnąć 2 razy T2
	Otwarcie bramy w połowie biegu	3	T2	Nacisnąć 3 razy T2
	Otwarcie bramy w 3/4 biegu	4	T2	Nacisnąć 4 razy T2
Siła silnika	Niska	1	T3	Nacisnąć 1 raz T3
	Średnio-niska*	2	T3	Nacisnąć 2 razy T3
	Średnio-wysoka	3	T3	Nacisnąć 3 razy T3
	Wysoka	4	T3	Nacisnąć 4 razy T3
Funkcja Krok po Kroku (SbS)	Otwiera - Stop - Zamyka - Stop	1	T4	Nacisnąć 1 raz T4
	Otwiera - Stop - Zamyka - Otwiera *	2	T4	Nacisnąć 2 razy T4
	Otwiera - Zamyka - Otwiera - Zamyka	3	T4	Nacisnąć 3 razy T4
	Tylko otwieranie	4	T4	Nacisnąć 4 razy T4
Funkcja OGI (Open Gate Indicator)	OGI	1	T5	Nacisnąć 1 raz T5
	Światło pomocnicze 30 sek.	2	T5	Nacisnąć 2 razy T5
	Światło pomocnicze 60 sek.	3	T5	Nacisnąć 3 razy T5
	Funkcja obecności * (patrz punkt 9.1.2)	4	T5	Nacisnąć 4 razy T5

* Wartość fabryczna

9.1.2 - Funkcja Obecności

Ta funkcja jest regulowana przez **przycisk T5** nadajnika ECCO5... (rys. w Tabeli 4) i określa tryb funkcjonowania wyjścia OGI. Jeśli do tego wyjścia zostaną podłączone moduły światła LM100 (nieznajdujące się na wyposażeniu), zadanie tej funkcji jest następujące:

- **z zamkniętą bramą:** gdy matowy przedmiot przerwie transmisję (podczerwień) fotokomórek, światło pomocnicze zaświeci się na 5 sekund. Po upływie 5 sekund, jeśli transmisja jest jeszcze przerwana, światło pomocnicze będzie świecić przez kolejne 5 sekund; jeśli natomiast fotokomórka nie wykrywa obecności światła pomocniczego, nastąpi jej zgaszenie.
- **z bramą w ruchu (manewr otwierania i zamykania):** światło pomocnicze jest zawsze zaświecone. Po zakończeniu manewru (otwieranie lub zamykanie) pozostanie zaświecone przez kolejne 5 sekund.
- **z bramą otwartą z zamknięciem automatycznym nieaktywnym:** po zakończeniu manewru światło pomocnicze pozostanie zaświecone przez 5 sekund, następnie zgaśnie i przejmie zachowanie bramy, gdy jest ona zamknięta.
- **z bramą otwartą z zamknięciem automatycznym aktywnym:** po zakończeniu manewru światło pomocnicze pozostanie zaświecone przez 5 sekund, następnie zgaśnie i przejmie zachowanie bramy, gdy jest ona zamknięta.

Jeśli funkcja OGI jest aktywna, zachowanie podłączonej do niej lampy jest następujące:

- **zgaszona:** automatyka w pozycji maksymalnego zamknięcia.
- **wolne miganie:** wykonanie manewru otwarcia.
- **szybkie miganie:** wykonanie manewru zamknięcia.
- **świeci światłem stałym:** automatyka w pozycji maksymalnego otwarcia.

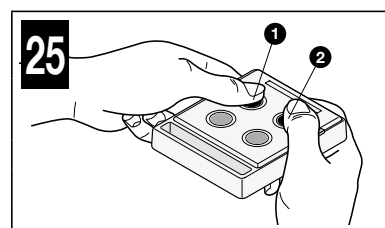
9.1.3 - Kontrola wartości ustawionych dla każdego parametru (przy użyciu nadajnika wczytanego w trybie 1)

Kontrola może się odbywać za pomocą każdego nadajnika wczytanego w Trybie 1 (jak dołączone nadajniki, patrz punkt 9.3.1). Jeśli nie jest dostępny żaden nadajnik wczytany w Trybie 1, można wczytać jeden nadajnik wyłącznie w celu wykonania programowania i następnie go skasować (patrz punkt 9.4).

Procedura regulacji (przed rozpoczęciem, sprawdzić w Tabeli 3 parametr, jaki należy zweryfikować i działanie, jakie należy wykonać):

- 01. Na nadajniku (rys. 25)** nacisnąć i przytrzymać wciśnięty jednocześnie **przyciski T1 i T2** przez 5 sekund i następnie je zwolnić.
- 02. W ciągu 3 sekund** od zwolnienia należy wykonać działanie przewidziane w **Tabeli 3** aby zweryfikować żądany parametr.
- 03. Zwolnić przycisk**, gdy lampa ostrzegawcza zaczyna migać: **policzyć mignięcia**. Sprawdzić w Tabeli 2 wartość odpowiadającą liczbie mignięć.

TABELA 3	
Parametry	Działanie do wykonania
Czas paazy	Nacisnąć i przytrzymać wciśnięty przycisk T1
Otwarcie dla pieszych	Nacisnąć i przytrzymać wciśnięty przycisk T2
Siła silnika	Nacisnąć i przytrzymać wciśnięty przycisk T3
Funkcja SbS	Nacisnąć i przytrzymać wciśnięty przycisk T4
Funkcja OGI	Nacisnąć i przytrzymać wciśnięty przycisk T5



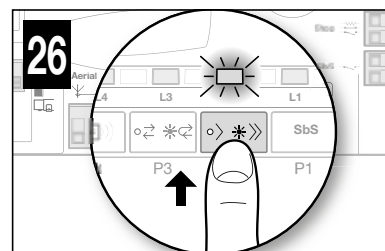
9.2 - DODAWANIE LUB USUWANIE URZĄDZEŃ

W zrealizowanej instalacji można dodać lub usunąć urządzenia w każdej chwili: w razie dodawania urządzeń należy się upewnić, że są one zgodne z FILO 400C/FILO 600C; w celu uzyskania dodatkowych informacji należy się skontaktować z serwisem technicznym Nice.

9.2.1 - Wczytywanie kolejnych nadajników

Zazwyczaj, czynność wczytywania urządzeń podłączonych do ECSBus i do wejścia Stop jest wykonywana podczas fazy montażowej; jednak po każdym dodaniu (lub usunięciu) urządzeń należy powtórzyć procedurę opisaną poniżej:

- 01.** Na centrali nacisnąć i przytrzymać wciśnięty **przycisk P2 (rys. 26)** przez przynajmniej 3 sekundy i następnie zwolnić przycisk.
- 02.** Odczekać kilka sekund, aż centrala zakończy wczytywanie urządzeń: zgaśnie dioda L2. Jeśli dioda miga, oznacza to jakiś błąd, patrz rozdział 10.
- 03.** Po dodaniu lub usunięciu urządzeń, konieczne jest ponowne wykonanie odbioru automatyki (punkt 6.1).



9.3 - WCZYTYWANIE KOLEJNYCH NADAJNIKÓW

Centrala zawiera odbiornik radiowy, współpracujący z nadajnikami ECCO5 (różne modele). Dostarczone nadajniki nie są wczytane, więc należy najpierw dokonać wczytania 1 nadajnika (punkt 5.6); w celu wczytania kolejnych nadajników można wybrać jedną z procedur (Tryb 1 lub Tryb 2) opisanych

poniżej. Odbiornik radiowy w centrali zawiera 250 jednostek pamięci; wczytywanie w Trybie 1 zajmuje jedną jednostkę dla każdego nadajnika, natomiast w Trybie 2 – jedną jednostkę dla każdego wczytanego przycisku nadajnika.

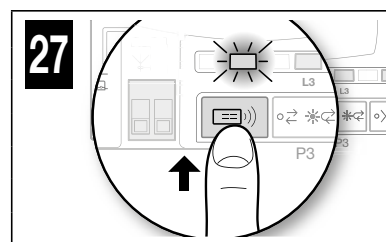
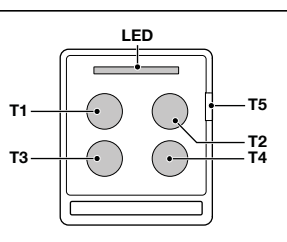
▲ Przed wykonaniem procedury wczytywania należy się z nią zapoznać i przestrzegać wskazanych czasów.

9.3.1 - Procedura wczytywania w Trybie 1 (wczytywanie fabryczne dostarczonych nadajników)

Za pomocą tej procedury następuje następujące równoczesne wczytanie wszystkich przycisków nadajnika, przypisując je automatycznie do poleceń zamieszczonych w Tabeli 4.

Nadajnik wczytany w Trybie 1 może sterować tylko jedną automatyką.

TABELA 4	
Przyciski	Polecenie przypisane
T1	Krok po kroku
T2	Otwarcie częściowe
T3	Tylko otwiera
T4	Tylko zamyka
T5	Światło pomocnicze: Zaświecone - Zgaszone



Procedura wczytywania

- 01. Na centrali (rys. 27)** nacisnąć i przytrzymać wciśnięty przycisk P4 przez 3 sekundy; po zaświeceniu się diody L4 należy zwolnić przycisk.
- 02. W ciągu 10 sekund** od zwolnienia, wciśnąć na co najmniej 3 sekundy wybrany przycisk wczytywanego nadajnika radiowego. Jeżeli wczytywanie przebiegło pomyślnie, dioda L4 (na centrali) wykona 3 mignięcia.
- 03.** Jeżeli konieczne jest wczytanie kolejnych nadajników, należy w ciągu kolejnych 10 s powtórzyć Krok 02, w przeciwnym razie procedura wczytywania zakończy się automatycznie.

9.3.2 - Procedura wczytywania w Trybie 2

Procedura ta umożliwia wczytanie jednego przycisku za każdym razem, łącząc go, według uznania, z jednym z poleceń zamieszczonych w Tabeli 5.

Nadajnik wczytany w Trybie 2 może sterować większą liczbą automatyk (na przykład: automatyka 1 sterowana przez przycisk 1; automatyka 2 sterowana przez przycisk 2; i tak dalej ...)

TABELA 5		
L. naciśnięć przycisku	Polecenie przypisane	L. mignięć diody L4 na centrali
1 raz	Krok po kroku	1
2 razy	Otwarcie dla pieszych	2
3 razy	Tylko otwiera	3
4 razy	Tylko zamyka	4
5 razy	Wyjście Light 230V: On - Off	5
6 razy	Stop	6
7 razy	Otwórz zespół mieszkalny	7
8 razy	Otwórz Wysoki priorytet	8
9 razy	Otwarcie dla pieszych 2	9
10 razy	Otwarcie dla pieszych 3	10
11 razy	Otwiera + blokuje automatykę	11
12 razy	Zamyka + blokuje automatykę	12
13 razy	Blokuje automatykę	13
14 razy	Odblokowuje automatykę	14

Procedura wczytywania

- 01. Przed kontynuacją działań należy skasować pamięć nadajnika, który pragnie się wczytać: patrz punkt 9.4.**
- 02.** W Tabeli 5, wybrać polecenie i liczbę naciśnięć, jaką trzeba wykonać na przycisku nadajnika.
- 03. Na centrali (rys. 28)** nacisnąć i zwolnić przycisk P4 liczbę razy równą wybranemu poleceniu (Tabela 5); dioda L4 musi emitować szybkie miganie zgodne z wybranym poleceniem.
- 04. W ciągu 10 sekund**, nacisnąć i przytrzymać wciśnięty przez 2 sekundy przycisk nadajnika, który pragnie się wczytać: jeśli wczytywanie się udało, dioda L4 (na centrali) wyemituje 3 mignięcia.
- 05.** Jeżeli konieczne jest wczytanie kolejnych nadajników należy, za pomocą tego samego polecenia, w ciągu kolejnych 10 s powtórzyć Krok 03, w przeciwnym razie procedura wczytywania zakończy się automatycznie.

9.3.3 - Procedura wczytywania w pobliżu centrali z dwoma nadajnikami (bez użycia przycisków centrali)

Za pomocą tej procedury wczytuje się NOWY nadajnik przy użyciu drugiego nadajnika (STAREGO), już wczytanego i funkcjonującego bez użycia przycisków centrali, ale wyłącznie ustawiając się w jej pobliżu.

Podczas procedury NOWY nadajnik jest wczytywany tak, jak był wczytywany STARY nadajnik (Tryb 1 lub Tryb 2).

• Procedura ze STARYM nadajnikiem wczytanym w Trybie 1:

- 01.** Ustawić dwa nadajniki w pobliżu centrali: **▲ odczekać 1 sekundę między kolejnymi przejściami.**
- 02. Na NOWYM nadajniku** nacisnąć i przytrzymać wciśnięty jakikolwiek przycisk przez co najmniej **8 sekund** i następnie go zwolnić.
- 03. Na STARYM nadajniku** nacisnąć i przytrzymać wciśnięty jakikolwiek przycisk do skopiowania przez co najmniej **2 sekundy** i następnie go zwolnić.
- 04. Na STARYM nadajniku** nacisnąć i przytrzymać wciśnięty jakikolwiek przycisk do skopiowania przez co najmniej **2 sekundy** i następnie go zwolnić.
- 05. Na STARYM nadajniku** nacisnąć i przytrzymać wciśnięty jakikolwiek przycisk do skopiowania przez co najmniej **2 sekundy** i następnie go zwolnić.
- 06. Na NOWYM nadajniku** nacisnąć i przytrzymać wciśnięty jakikolwiek przycisk do skopiowania przez co najmniej **5 sekund** i następnie go zwolnić.

Powtórzyć procedurę dla każdego nadajnika do wczytania.

• Procedura ze STARYM nadajnikiem wczytanym w Trybie 2:

- 01.** Ustawić dwa nadajniki w pobliżu centrali: **▲ odczekać 1 sekundę między kolejnymi przejściami.**
- 02. Na NOWYM nadajniku** nacisnąć i przytrzymać wciśnięty przycisk do wczytania przez co najmniej **8 sekund** i następnie go zwolnić.
- 03. Na STARYM nadajniku** nacisnąć i przytrzymać wciśnięty przycisk do skopiowania przez co najmniej **2 sekundy** i następnie go zwolnić.
- 04. Na STARYM nadajniku** nacisnąć i przytrzymać wciśnięty przycisk do skopiowania przez co najmniej **2 sekundy** i następnie go zwolnić.
- 05. Na STARYM nadajniku** nacisnąć i przytrzymać wciśnięty przycisk do skopiowania przez co najmniej **2 sekundy** i następnie go zwolnić.
- 06. Na NOWYM nadajniku** nacisnąć i przytrzymać wciśnięty przycisk wczytania przez co najmniej **5 sekund** i następnie go zwolnić.

Powtórzyć procedurę dla każdego nadajnika do wczytania.

9.4 - KASOWANIE PAMIĘCI POJEDYNCZEGO NADAJNIKA Z PAMIĘCI CENTRALI

Ta procedura umożliwia skasowanie pojedynczego nadajnika (wczytanego w Trybie 1) lub wyłącznie jednego z jego przycisków (wczytanego w Trybie 2): konieczne jest posiadanie nadajnika do skasowania i równocześnie posiadanie dostępu do centrali (przed wykonaniem kolejnych działań należy otworzyć motoreduktor - rys. 9).

• Procedura z nadajnikiem wczytanym w Trybie 1:

01. Na centrali (rys. 28) nacisnąć i przytrzymać wciśnięty przycisk P4 aż do zakończenia procedury.

02. Gdy nastąpi zaświecenie diody L4, zawsze przytrzymując wciśnięty przycisk P4, nacisnąć i przytrzymać wciśnięty również jakkolwiek przycisk nadajnika, który pragnie się skasować, aż dioda L4 wykona 5 szybkich mignięć, następnie zwolnić oba przyciski.

Powtórzyć procedurę dla każdego nadajnika do skasowania.

• Procedura z nadajnikiem wczytanym w Trybie 2:

01. Na centrali (rys. 28) nacisnąć i przytrzymać wciśnięty przycisk P4 aż do zakończenia procedury.

02. Gdy nastąpi zaświecenie diody L4, zawsze przytrzymując wciśnięty przycisk P4, nacisnąć i przytrzymać wciśnięty również przycisk nadajnika, który pragnie się skasować, aż dioda L4 wykona 5 szybkich mignięć, następnie zwolnić oba przyciski

Powtórzyć procedurę dla każdego nadajnika do skasowania.

9.5 - KASOWANIE CAŁKOWITE PAMIĘCI RADIOWEJ

Ta procedura umożliwia skasowanie WSZYSTKICH wczytanych nadajników: procedura do wykonania na centrali (przed wykonaniem kolejnych działań należy otworzyć pokrywę motoreduktora - rys. 9).

01. Na centrali (rys. 28) nacisnąć i przytrzymać wciśnięty przycisk P4.

02. Sprawdzić, czy dioda L4 zaświeci się na 4/5 sekund, a następnie zgaśnie i wykona 3 mignięcia.

03. Dokładnie w chwili 3 mignięcia zwolnić przycisk P4.

04. Sprawdzić, czy dioda L4 wykona bardzo szybkie mignięcia.

05. Sprawdzić, czy dioda L4 wykona 5 wolnych mignięć = skasowanie wykonane.

9.6 - MONTAŻ AKUMULATORA AWARYJNEGO (mod. PR100)

⚠ UWAGA! - Podłączenie elektryczne akumulatora awaryjnego do centrali należy wykonać dopiero po zakończeniu wszystkich etapów montażu i programowania, gdyż stanowi on awaryjny moduł zasilania.

Aby zainstalować i podłączyć do centrali akumulator awaryjny, należy się zapoznać z rys. 29 i odnieść się do odpowiedniej instrukcji obsługi.

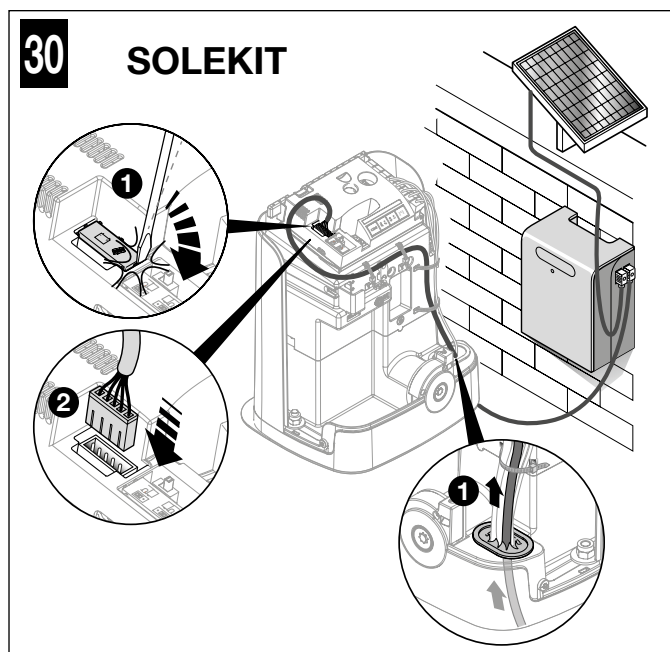
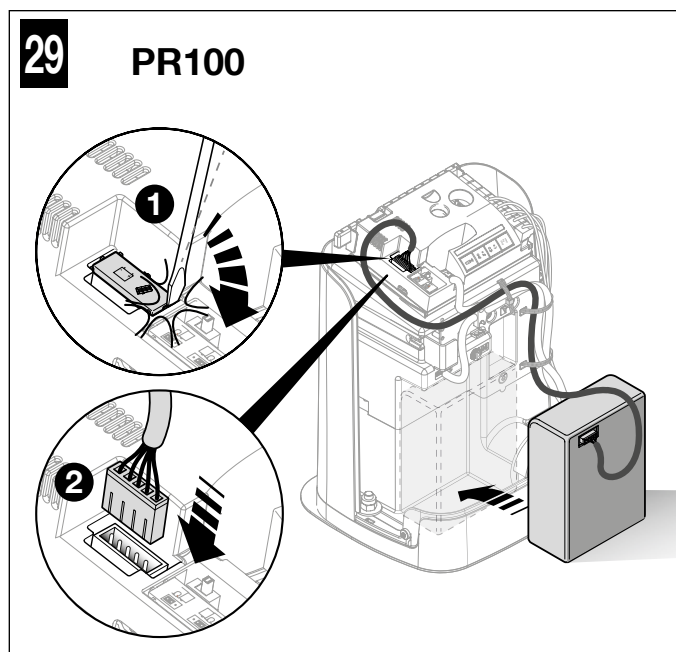
Gdy automatyka jest zasilana z akumulatora awaryjnego, po 60 s od zakończenia manewru, centrala automatycznie wyłączy wyjście ECSBus (i wszystkie podłączone do niego urządzenia dodatkowe), wyjście Flash i wszystkie diody (z wyjątkiem diody ECSBus, która będzie migać wolniej): to automatyczne wyłączenie jest funkcją „Standby”.

Następnie, gdy centrala otrzyma polecenie, przywraca normalne działanie z niewielkim opóźnieniem; ta funkcja służy do ograniczenia zużycia (bardzo ważne, gdy automatyka jest zasilana z akumulatora)

9.7 - MONTAŻ ZESTAWU SYSTEMU NA ENERGIĘ SŁONECZNĄ mod. SOLEKIT

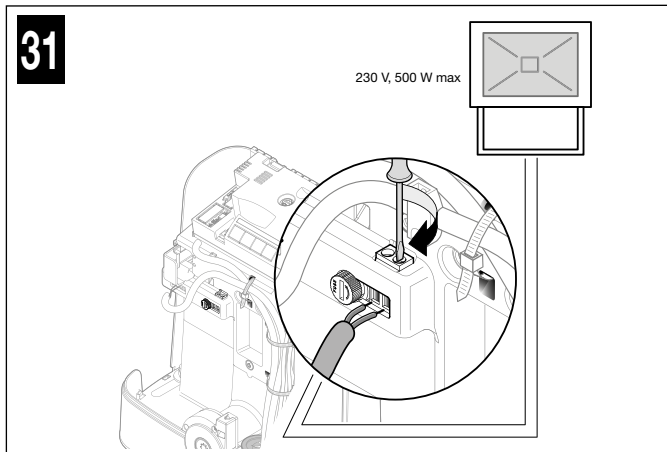
⚠ UWAGA! - Gdy automatyka jest zasilana wyłącznie z systemu zasilania energią słoneczną, NIE MOŻE BYĆ RÓWNOCZEŚNIE ZASILANA również z sieci elektrycznej.

W celu podłączenia systemu zasilania energią słoneczną SOLEKIT do centrali, należy się zapoznać z rys. 30 i odpowiednią instrukcją obsługi.



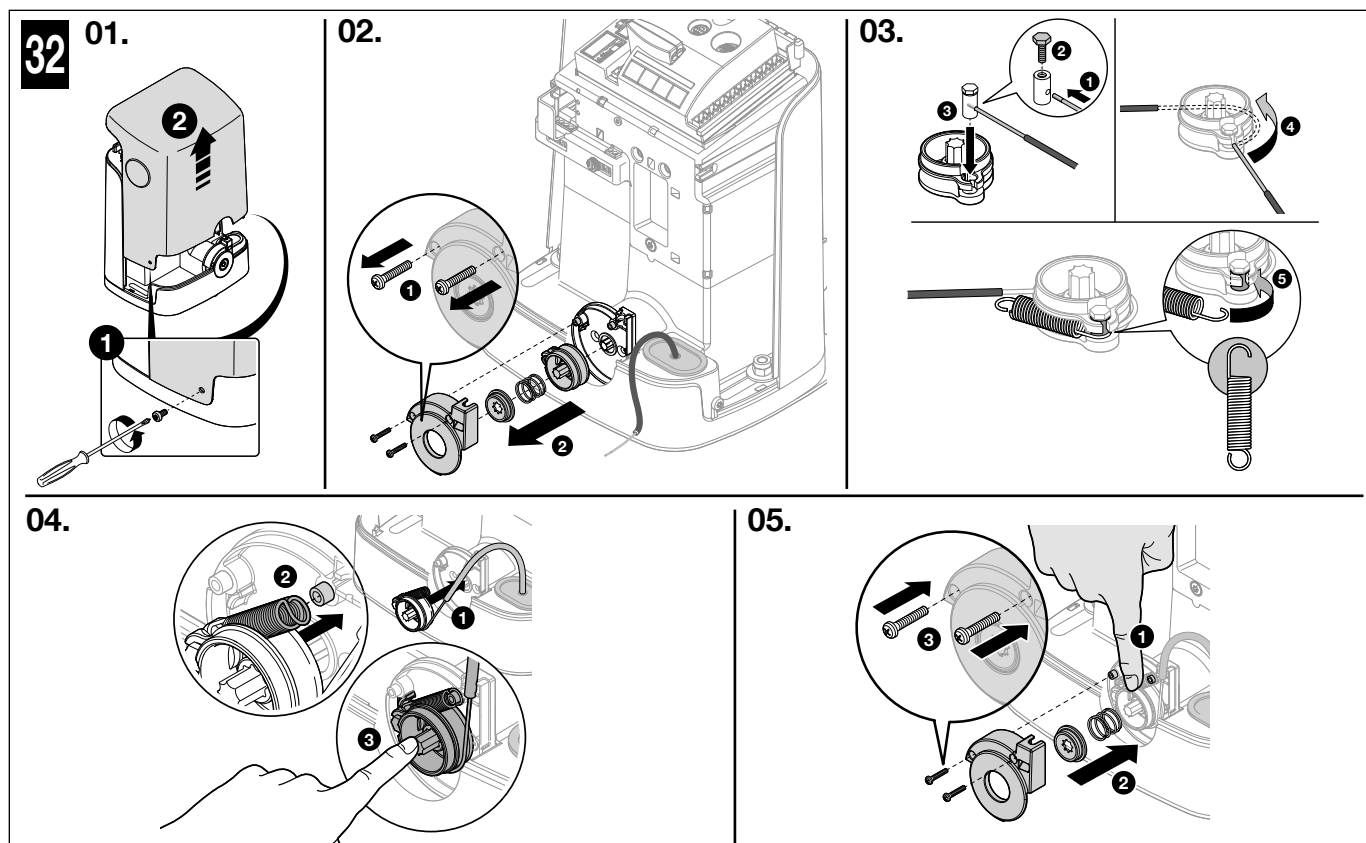
9.8 - PODŁĄCZENIE WYJŚCIA LIGHT 230V

Aby wykonać połączenie, patrz **rys. 31** i odpowiednią instrukcję obsługi.



9.9 - MONTAŻ SYSTEMU ODBLOKOWANIA ZEWNĘTRZNEGO mod. KS200KIT

W celu montażu zewnętrznego systemu odblokowującego KS200KIT w motoreduktorze, patrz **rys. 32** i odpowiednia instrukcja obsługi.



9.10 - DIAGNOSTYKA I SYGNALIZACJE URZĄDZEŃ

Niektóre urządzenia są w stanie wydawać sygnały informujące o stanie roboczym lub ewentualnych usterkach.

9.10.1 - Sygnalizacje fotokomórek

W fotokomórkach znajduje się dioda SAFE (**rys. 7**) umożliwiająca sprawdzenie, w każdej chwili, stanu funkcjonowania: patrz **Tabela 6**.

TABELA 6		
Dioda SAFE (rys. 7)	Stan	Działanie
Zgaszona	Fotokomórka nie jest zasilana lub jest uszkodzona	Sprawdzić, czy w zaciskach fotokomórki jest obecne napięcie około 8-12 Vdc; jeżeli napięcie jest prawidłowe, prawdopodobnie fotokomórka jest uszkodzona
3 szybkie mignięcia i 1 sekunda przerwy	Urządzenie nie zostało rozpoznane przez centralę	Powtórzyć procedurę wczytywania centrali. Sprawdzić, czy wszystkie pary fotokomórek na ECSBus mają różne adresy (patrz instrukcja obsługi fotokomórek)
1 mignięcie bardzo wolne	Odbiornik odbiera optymalny sygnał	Prawidłowe funkcjonowanie
1 powolne mignięcie	Odbiornik odbiera prawidłowy sygnał	Prawidłowe funkcjonowanie
1 szybkie mignięcie	Odbiornik odbiera słaby sygnał	Prawidłowe funkcjonowanie, ale należy sprawdzić ustawienie w linii nadajnika i odbiornika i czystość szybek
1 mignięcie bardzo szybkie	Odbiornik odbiera bardzo słaby sygnał	Jest na granicy prawidłowego funkcjonowania; należy sprawdzić ustawienie w linii nadajnika i odbiornika i czystość szybek
Świeci	Odbiornik nie odbiera żadnego sygnału	Sprawdzić, czy nie ma przeszkód pomiędzy nadajnikiem i odbiornikiem. Sprawdzić, czy dioda LED na nadajniku miga powoli. Sprawdzić wyrównanie między nadajnikiem i odbiornikiem

9.10.2 - Sygnalizacja lampy ostrzegawczej

Lampa ostrzegawcza podczas manewru emituje 1 mignięcie na sekundę; w razie obecności anomalii emituje szybkie mignięcia: patrz **Tabela 7**.

TABELA 7		
Miganie (w szybkim tempie)	Stan	Działanie
1 mignięcie jednosekundowa przerwa 1 mignięcie	Błąd na ECSBus	Na początku manewru, kontrola obecnych urządzeń nie odpowiada wczytanym urządzeniom: należy sprawdzić i ewentualnie powtórzyć wczytywanie (punkt 9.2.1). Możliwe, że niektóre z urządzeń są uszkodzone, należy je więc sprawdzić i wymienić
2 mignięć jednosekundowa przerwa 2 mignięć	Zadziałanie fotokomórki	Na początku manewru jedna lub więcej fotokomórek nie daje zgody. Sprawdzić, czy nie występują przeszkody. Podczas ruchu, w razie obecności przeszkody, nie jest wymagane żadne działanie
3 mignięć jednosekundowa przerwa 3 mignięć	Zadziałanie ogranicznika „siły silnika”	Podczas ruchu brama napotkała zwiększony opór; sprawdzić jego przyczynę
4 mignięć jednosekundowa przerwa 4 mignięć	Zadziałanie wejścia Stop	Na początku manewru lub podczas ruchu zadziałało wejście Stop; sprawdzić przyczynę
5 mignięć jednosekundowa przerwa 5 mignięć	Błąd parametrów wewnętrznych centrali elektronicznej	Odczekać co najmniej 30 sekund i ponowić próbę manewru; jeśli efekt jest taki sam to może się okazać, że jest to poważna usterka i wymaga wymiany płyty elektronicznej
6 mignięć jednosekundowa przerwa 6 mignięć	Przekroczono maksymalny limit liczby manewrów na godzinę	Odczekać kilka minut, aby ogranicznik liczby manewrów powrócił do stanu przed maksymalną liczbą graniczną manewrów
7 mignięć jednosekundowa przerwa 7 mignięć	Błąd w wewnętrznych obwodach elektrycznych	Rozłączyć wszystkie obwody zasilania na kilka sekund, potem spróbować powtórnie dać polecenie; jeśli stan się nie zmienia może się okazać, że jest to poważna usterka i wymaga wymiany płyty elektronicznej
8 mignięć jednosekundowa przerwa 8 mignięć	Wydano już polecenie, które uniemożliwia wykonanie innych poleceń	Należy sprawdzić jakiego rodzaju polecenie jest cały czas aktywne (może to być na przykład polecenie z zegara na wejściu Sbs)
9 mignięć jednosekundowa przerwa 9 mignięć	Automatyka jest zablokowana	Odblokować automatykę, wydając centrali polecenie odblokowania automatyki

9.10.3 - Sygnalizacja centrali sterującej

Na centrali sterującej są obecne diody (**rys. 8**) emitujące sygnalizacje zarówno podczas normalnego funkcjonowania jak i w razie anomalii: patrz **Tabela 8**.

TABELA 8		
Led ECSBus	Stan	Działanie
Zgaszona	Anomalia	Sprawdzić, czy występuje zasilanie. Sprawdzić, czy nie zadziałały bezpieczniki topikowe; jeżeli by tak było, sprawdzić przyczynę ich zadziałania, a następnie wymienić je na nowe bezpieczniki o tych samych wartościach
Zaświecona	Poważna anomalia	Obecność poważnej anomalii; wyłączyć centralę na kilka sekund; jeżeli stan się utrzyma, oznacza to, że wystąpiła usterka i należy wymienić płytę elektroniczną
1 mignięcie na sekundę	Wszystko OK	Normalne działanie centrali
2 długie mignięcia	Nastąpiła zmiana stanu wejść	Jest to prawidłowe zachowanie, gdy nastąpi zmiana stanu któregoś z wejść: SbS, Stop, zadziałanie fotokomórek lub użycie nadajnika
1 mignięcie co 2 sekund	Automatyka w trybie „standby”	Wszystko OK; gdy centrala otrzyma polecenie, przywraca normalne działanie (z niewielkim opóźnieniem)
Seria mignięć rozdzielników przy przerwie	Sygnalizacja lampy ostrzegawczej patrz Tabela 7	Zostało odczytane przeciążenie, więc zasilanie zostało wyłączone przez ECSBus. W celu dokonania kontroli, odłączyć urządzenia pojedynczo.
Szybkie miganie	Zwarcie w obwodzie ECSBus	W celu włączenia zasilania ECSBus, wystarczy wydać polecenie (na przykład za pomocą nadajnika radiowego)
Dioda Stop	Stan	Działanie
Zgaszona *	Zadziałanie wejścia Stop	Sprawdzić urządzenia podłączone do wejścia Stop
Zaświecona	Wszystko OK	Aktywne wejście Stop
Dioda SbS	Stan	Działanie
Zgaszona	Wszystko OK	Wejście OPEN nie jest aktywne
Zaświecona	Zadziałanie wejścia SbS	Jest to normalne jedynie, gdy jest rzeczywiście aktywne urządzenie podłączone do wejścia SbS
Dioda L4	Stan	Działanie
Zgaszona *	Wszystko OK	Brak wczytywania w toku
Zaświecona	Wczytywanie w Trybie 1	Jest to normalne podczas wczytywania w Trybie 1, który trwa maksymalnie 10s.
Seria szybkich mignięć (od 1 do 4)	Wczytywanie w Trybie 2	Jest to normalne podczas wczytywania w Trybie 2, który trwa maksymalnie 10s.
5 szybkich mignięć	Kasowanie OK	Pomyślne skasowanie nadajnika
1 powolne mignięcie	Nieprawidłowe polecenie	Otrzymało polecenie od nadajnika, który nie został wczytany

3 powolnych mignięć	Wczytywanie OK	Pomyślne wczytywanie
5 powolnych mignięć	Kasowanie OK	Pomyślne skasowanie wszystkich nadajników
Dioda L2	Stan	Działanie
Zgaszona *	Wszystko OK	Wybrana prędkość „wolno”
Zaświecona	Wszystko OK	Wybrana prędkość „szybko”
1 mignięcie na sekundę	Nie została wykonana procedura wczytywania urządzeń lub występują błędy w danych w pamięci	Wykonać ponownie procedurę wczytywania pozycji (patrz punkt 5.4)
1 mignięcie na sekundę	Faza wczytywania urządzeń w toku	Wskazuje procedurę wyszukiwania podłączonych urządzeń w toku (która trwa maksymalnie kilka sekund)
Dioda L3	Stan	Działanie
Zgaszona *	Wszystko OK	Praca Półautomatyczna
Zaświecona	Wszystko OK	Praca Automatyczna
* lub w trybie „Standby”		

9.11 - SPECYFIKACJE

9.11.1 - System ECSBus

ECSBus jest systemem, który pozwala na wykonanie połączeń urządzeń ECSBus za pomocą jedynie dwóch przewodów, którymi jest przesyłane zasilanie elektryczne jak i zwrotne sygnały komunikatów. Wszystkie urządzenia są podłączane równolegle do tych samych dwóch przewodów ECSBus; każde urządzenie jest rozpoznawane niezależnie, ponieważ podczas instalowania jest mu przypisany jeden, jednoznaczny adres.

Do ECSBus można podłączyć zarówno fotokomórki, jak i inne urządzenia stosujące ten system, na przykład urządzenia bezpieczeństwa, przyciski sterowania, diody sygnalizacyjne itp. Informacje na temat urządzeń ECSBus są dostępne w katalogu produktów linii Nice Home lub na stronie www.niceforyou.com. Za pomocą procedury wczytywania centrala rozpoznaje jedno za drugim wszystkie podłączone urządzenia i umożliwi jej to odczyt wszystkich możliwych anomalii podczas normalnego funkcjonowania automatyki. Z tego powodu, po każdorazowym dokończeniu lub wyjęciu urządzenia podłączonego do ECSBus należy powtórzyć procedurę wczytywania tych ostatnich urządzeń (punkt 9.2.1).

9.11.2 - Wejście Stop

Wejście Stop powoduje natychmiastowe zatrzymanie manewru i krótkie odwrócenie kierunku ruchu. Do tego wejścia można podłączyć urządzenia ze stykami normalnie otwartymi „NO”, ze stykami normalnie zamkniętymi „NC”, oraz urządzenia z wyjściem o stałym oporze 8,2kΩ (na przykład listwy krawędziowe). Za pomocą odpowiednich sposobów, istnieje możliwość podłączenia do wejścia Stop więcej niż jednego urządzenia, nawet różnych rodzajów: (patrz **Tabela 9**).

TABELA 9				
2 urządzenia typu:		1 urządzenie typu:		
		NO	NC	8,2KΩ
2	NO	Równolegle (Uwaga 2)	(Uwaga 1)	Równolegle
	NC	(Uwaga 1)	Szeregowo (Uwaga 3)	Szeregowo
	8,2KΩ	Równolegle	Szeregowo	(Uwaga 4)

Uwaga 1: kombinację NO i NC otrzymamy łącząc te 2 pary styków równolegle i dołączając szeregowo ze stykiem NC opór 8,2kΩ (możliwa jest zatem kombinacja 3 urządzeń: NO, NC i 8,2 kΩ).

Uwaga 2: równolegle między sobą może być połączona dowolna liczba urządzeń typu NO.

Uwaga 3: równolegle między sobą może być połączona dowolna liczba urządzeń typu NO.

Uwaga 4: Możliwe jest równoległe podłączenie tylko 2 urządzeń z wyjściem o stałym oporze 8,2kΩ. W razie potrzeby podłączenia większej liczby urządzeń, można je połączyć „kaskadowo” z jednym końcowym urządzeniem o oporze 8,2kΩ.

UWAGA! – Jeżeli do wejścia Stop są podłączone urządzenia zabezpieczające, tylko urządzenia z wyjściem o stałym oporze 8,2kΩ zapewniają 3 kategorię zabezpieczenia przed usterkami.

Jak w ECSBus, centrala rozpoznaje rodzaj urządzenia dołączonego do wejścia Stop podczas fazy wczytywania. ZATRZYMANIE zostanie uaktywnione w wypadku zaistnienia jakiegokolwiek niezgodności względem zapamiętanego statusu.

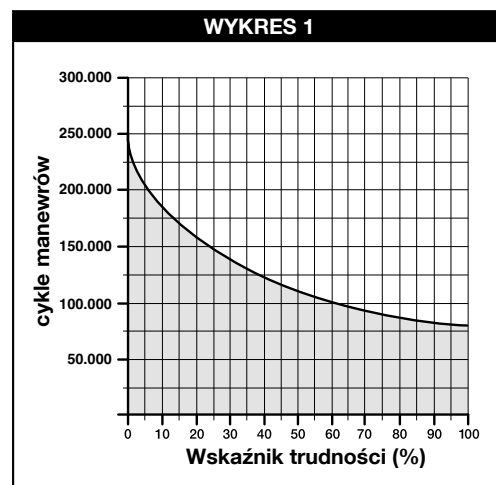
9.11.3 - Trwałość produktu

Trwałość to średni czas użytkowania produktu. Trwałość urządzenia zależy w dużym stopniu od wskaźnika trudności wykonywania manewrów, czyli sumy wszystkich czynników wpływających na zużycie produktu (Tabela 10). Aby oszacować trwałość automatyki, należy postąpić w opisany poniżej sposób:

01. Zsumować wszystkie wartości wskaźników z **Tabeli 10**;

02. Na **Wykresie 1** przeprowadzić pionowo linię od odnalonej wartości aż do przecięcia z krzywą. W tym punkcie wykreślić linię poziomą aż do przecięcia z linią „liczba cykli”. Określona wartość to szacowana trwałość Państwa produktu.

TABELA 10		FILO400C	FILO600C
		Wskaźnik trudności	
Długość skrzydła	< 3 m	0%	0%
	3 - 4 m	10%	5%
	4 - 5 m	20%	10%
	5 - 6 m	25%	15%
	6 - 7 m	-	20%
Masa skrzydła	< 200 kg	10%	0%
	200 - 300 kg	20%	10%
	300 - 400 kg	30%	20%
	400 - 600 kg	-	30%
Temperatura otoczenia wyższa niż 40°C lub niższa niż 0°C albo wilgotność wyższa niż 80%		20%	20%
Obecność pyłu, piasku lub soli		15%	15%
Ustawienie siły silnika na „poziom 4”		15%	15%
Uwaga – Dane odnoszą się do wyważonej bramy przesuwnej, utrzymywanej w prawidłowym stanie konserwacyjnym			



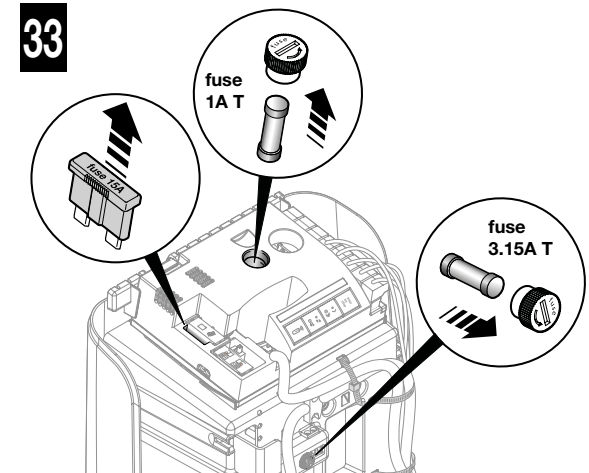
Trwałość wskazaną na wykresie można uzyskać tylko wtedy, jeżeli jest skrupulatnie realizowany plan konserwacji (rozdział 7). Trwałość produktu oszacowywana jest na podstawie obliczeń projektowych i wyników testów wykonanych na prototypach. W związku z tym, że jest to wartość szacunkowa, nie jest jednoznaczną gwarancją rzeczywistej trwałości produktu.

Przykład obliczania trwałości: automatyzacja bramy ze skrzydłem o długości 3,5 m i o masie 250 kg, zainstalowanej, na przykład, w pobliżu morza. W Tabeli 10 widoczne są następujące „wskaźniki trudności” dla tego typu instalacji: 10% (Długość skrzydła), 20% (Masa skrzydła) i 15% (Obecność pyłu, piasku lub soli). Wskaźniki te należy zsumować, aby odczytać całkowity wskaźnik trudności, który w tym przypadku wynosi 45%. Na podstawie odnalezionej wartości (45%) należy odszukać na pionowej osi Wykresu 1 („wskaźnik trudności”) wartość odpowiadającą „liczbie cykli”, jaką nasz produkt będzie w stanie wykonać podczas swojego cyklu życia. Wartość ta wynosi około 115 000 cykli.

10 ROZWIĄZYWANIE PROBLEMÓW

W Tabeli 12 można znaleźć przydatne wskazówki na temat rozwiązywania problemów, jakie mogą się pojawić w czasie instalowania lub w przypadku uszkodzenia.

TABELA 12

Oznaki	Prawdopodobna przyczyna i możliwe środki zaradcze
Nadajnik nie wysyła żadnych sygnałów i jego dioda się nie świeci	Sprawdzić, czy baterie nie są rozładowane. W razie potrzeby wymienić baterie (odnieść się do odpowiedniej instrukcji obsługi nadajnika).
Manewr się nie rozpoczyna i dioda ECSBus na centrali nie miga	<ul style="list-style-type: none"> • Sprawdzić, czy kabel zasilający jest prawidłowo podłączony do gniazdka elektrycznego. • Sprawdzić, czy zadziałały bezpieczniki; jeśli bezpieczniki zadziałały, należy sprawdzić przyczynę usterki i następnie wymienić bezpieczniki na inne o tej samej wartości; patrz rys. 33. 
Manewr nie rozpoczyna się i dioda automatyki jest zgaszona	Sprawdzić, czy polecenie jest faktycznie odbierane. Jeżeli polecenie dociera do wejścia SbS, odpowiednia dioda SbS musi się zaświecić; jeżeli natomiast jest użyty nadajnik, dioda ECSBus musi wykonać 2 długie mignięcia.
Manewr nie rozpoczyna się i dioda automatyki emituje kilka mignięć	<ul style="list-style-type: none"> • Sprawdzić, czy jest aktywne wejście Stop (czy świeci się dioda Stop). Jeżeli nie, sprawdzić urządzenie podłączone do wejścia Stop. • Test fotokomórek (wykonywany przez centralę na początku każdego manewru) nie powiódł się. Sprawdzić fotokomórkę, posługując się również Tabelą 6.
Manewr rozpoczyna się, ale zaraz po tym następuje odwrócenie ruchu bramy	Wybrana „siła silnika” jest zbyt mała, aby poruszać bramą. Sprawdzić, czy występują jakieś przeszkody uniemożliwiające ruch i ewentualnie wybrać większą siłę, zgodnie z opisem w punkcie 9.1.1.
Manewr jest wykonywany, ale nie działa lampa ostrzegawcza	Sprawdzić, czy podczas manewru występuje napięcie na zacisku Flash lampy ostrzegawczej (ponieważ jest to sygnał przerywany, wartość napięcia nie ma znaczenia: około 10-30 Vac); jeśli napięcie występuje, przyczyną będzie uszkodzona żarówka (patrz instrukcja obsługi lampy ostrzegawczej w celu dokonania wymiany).

11 INSTRUKCJA OBSŁUGI (do dostarczenia końcowemu użytkownikowi)

▲ Zaleca się przechowywanie instrukcji i udostępnienie jej wszystkim użytkownikom urządzenia.

11.1 – OSTRZEŻENIA

- Nadzorować bramę podczas jej przesuwania się i zachować bezpieczną odległość do momentu, gdy brama zostanie całkowicie otwarta lub zamknięta. Nie przechodzić przez bramę dopóki nie zostanie ona całkowicie otwarta i się nie zatrzyma.
- Nie pozwalać dzieciom na przebywanie w pobliżu bramy ani na zabawę jej elementami sterującymi.
- Przechowywać nadajniki w miejscu niedostępnym dla dzieci.
- W przypadku wystąpienia jakichkolwiek nieprawidłowości (dziwne odgłosy, szarpanie), niezwłocznie przerwać użytkowanie urządzenia. Zlekceważenie takich nieprawidłowości może doprowadzić do wypadku.
- Nie dotykać żadnych części urządzenia, kiedy są w ruchu.
- Zapewnić wykonywanie okresowych kontroli zgodnie z planem konserwacji.
- Konserwacje lub naprawy urządzenia mogą być wykonywane wyłącznie przez wykwalifikowany personel techniczny.
- Przesłać polecenie z uszkodzonymi urządzeniami bezpieczeństwa:

Istnieje możliwość sterowania bramą nawet wtedy, gdy urządzenia zabezpieczające nie działają prawidłowo lub są nieaktywne.

01. Włączyć sterowanie bramy za pomocą nadajnika. Jeżeli urządzenia zabezpieczające zezwolą na otwarcie, brama otworzy się normalnie. W przeciwnym razie w ciągu 3 sekund należy ponownie aktywować i przytrzymać przycisk służący do wydania polecenia.

02. Po około 2 sekundach rozpocznie się ruch bramy w trybie „Manualnym”, to znaczy brama się przesuwa dopóki wciskamy przycisk, a po jego zwolnieniu natychmiast się zatrzyma.

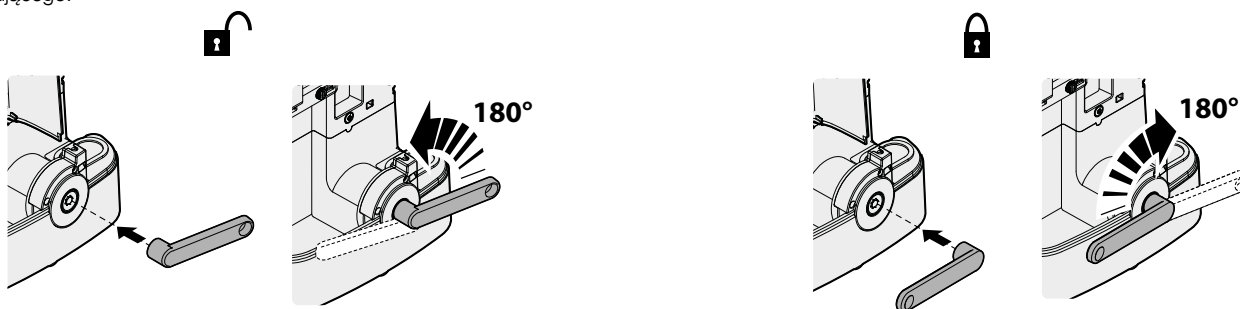
W przypadku uszkodzenia urządzeń zabezpieczających, należy jak najszybciej naprawić elementy automatyki.

11.2 – Ręczne blokowanie i odblokowanie motoreduktora

Motoreduktor FILO (mod. 400C/600C) jest wyposażony w system mechaniczny, umożliwiający ręczne otwieranie i zamykanie bramy.

Otwarcie ręczne należy wykonać w przypadku braku prądu lub usterki instalacji. W razie braku prądu można również używać akumulatora awaryjnego (mod. PR100 - nieznajdujące się na wyposażeniu) (patrz rozdz. 9 - Informacje dodatkowe lub odpowiednia instrukcja obsługi).

W przypadku awarii motoreduktora, możliwe jest wykonanie odblokowania silnika w celu sprawdzenia, czy usterka nie dotyczy mechanizmu odblokowującego.



11.3 – Konserwacja do wykonania przez użytkownika

Poniżej wymienione zostały czynności, które użytkownik bramy powinien okresowo wykonywać:

- Do czyszczenia powierzchni urządzeń stosować lekko zwilżoną ściereczkę (nie mokrą). Nie używać substancji zawierających alkohol, benzen, rozcieńczalniki lub inne substancje łatwopalne; użycie tych substancji może doprowadzić do uszkodzenia urządzeń i spowodować pożary lub porażenia prądem elektrycznym.
- Usuwanie liści i kamieni: odłączyć zasilanie od automatyki przed wykonaniem kolejnych działań, aby nikt nie doprowadził do uruchomienia bramy. W razie obecności akumulatora awaryjnego należy go odłączyć.

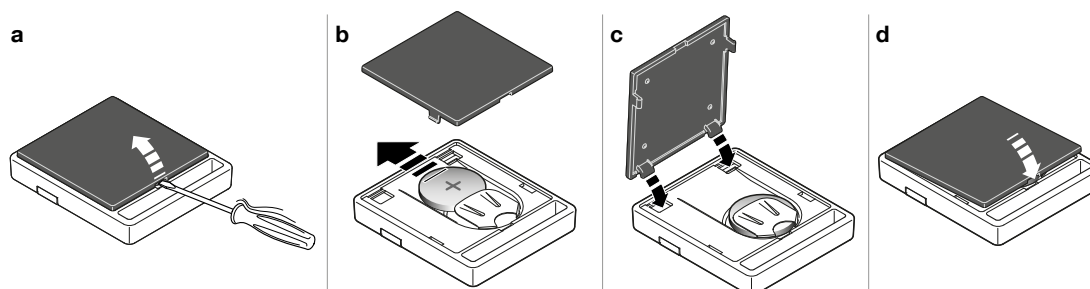
11.4 – Wymiana baterii w pilocie

Gdy bateria jest rozładowana, zasięg nadajnika ulega znacznemu zmniejszeniu. Jeżeli po naciśnięciu przycisku dioda zapala się i natychmiast gaśnie, zanikając, oznacza to, że bateria jest całkowicie rozładowana i należy ją natychmiast wymienić.

Jeżeli natomiast dioda zapala się tylko na chwilę, oznacza to, że bateria jest częściowo rozładowana. W takim przypadku, należy nacisnąć przycisk na co najmniej pół sekundy, aby nadajnik mógł wysłać polecenie.

Jeżeli jednak bateria jest zbyt mocno rozładowana, by nadajnik mógł wysłać polecenie (i ewentualnie zaczekać na odpowiedź), nadajnik wyłączy się, a światło diody zaniknie. W takim przypadku należy przywrócić normalne działanie nadajnika, wymieniając rozładowaną baterię na inną tego samego typu, przestrzegając wskazanej biegunowości. Aby wymienić baterię, należy postępować zgodnie z instrukcją przedstawioną poniżej.

▲ Baterie zawierają substancje niebezpieczne: nie wolno ich wyrzucać razem z odpadami komunalnymi, lecz należy stosować sposoby utylizacji przewidziane w lokalnych przepisach.



DEKLARACJA ZGODNOŚCI CE

Zgodnie z dyrektywą 2006/42/WE, ZAŁĄCZNIK I, część A (deklaracja zgodności CE dla maszyn)

Niżej podpisany/firma (nazwisko lub nazwa firmy, która oddała do użytku bramę z napędem):

.....

Adres:

.....

Deklaruje na własną odpowiedzialność, że urządzenie:

- **automatyka:** brama przesuwana z napędem

- **Nr seryjny:**

- **Rok produkcji:**

- **Lokalizacja (adres):**

.....

Spełnia podstawowe wymogi następujących dyrektyw:

2006/42/WE Dyrektywa Maszynowa

Jest również zgodna z następującymi normami zharmonizowanymi:

EN 12445 „Drzwi i bramy przemysłowe, handlowe i garażowe. Bezpieczeństwo użytkownika bram z napędem – metody badań”

EN 12453 „Drzwi i bramy przemysłowe, handlowe i garażowe. Bezpieczeństwo użytkownika bram z napędem – wymagania”

Nazwisko: Podpis:

Data:

Miejsce:



Déclaration CE de conformité

Déclaration conforme aux Directives : 1995/5/CE (R&TTE), 2014/30/UE (EMC) ; 2006/42/CE (MD) annexe II, partie B

Note - Le contenu de cette déclaration de conformité correspond à ce qui est déclaré dans le document officiel, déposé au siège de Nice S.p.a., et en particulier à sa dernière révision disponible avant l'impression de ce guide. Le présent texte a été réadapté pour des raisons d'édition. Une copie de la déclaration originale peut être demandée à Nice S.p.a. (TV) Italy.

Numéro : 579/FILO **Révision :** 0 **Langue :** FR
Nom du fabricant : NICE S.p.A.
Adresse : Via Pezza Alta n°13, 31046 Rustignè di Oderzo (TV) Italie
Personne autorisée à constituer la documentation technique : NICE S.p.A.
Type de produit : Opérateur 24Vcc pour portails coulissants avec logique de commande et récepteur incorporé
Modèle/Type : FILO400C, FILO600C
Accessoires : CR1004, CR1001, CR502, PR400, PR100, KS200KIT, ECCO5BO, ECCO5WO, PH200, FL200

Je soussigné Roberto Griffa, en qualité de Chief Executive Officer, déclare sous son entière responsabilité que les produits susmentionnés sont conformes aux dispositions prescrites par les directives suivantes :

- DIRECTIVE 1999/5/CE DU PARLEMENT EUROPÉEN ET DU CONSEIL du 9 mars 1999 concernant les équipements hertziens et les terminaux de communication et la reconnaissance mutuelle de leur conformité, selon les normes harmonisées suivantes :
 - Protection de la santé (art. 3(1)(a)) : EN 62479:2010
 - Sécurité électrique (art. 3(1)(a)) : EN 60950-1:2006 + A11:2009+A12:2011+A1:2010+A2:2013
 - Compatibilité électromagnétique (art. 3(1)(b)) : EN 301 489-1 V1.9.2:2011, EN 301 489-3 V1.6.1:2013
 - Spectre radio (art. 3(3)) : EN 300 220-2 V2.4.1:2012

En outre, le produit s'avère conforme à la Directive ci-après selon les conditions essentielles requises pour les « quasi-machines » :

- Directive 2006/42/CE du PARLEMENT EUROPÉEN ET DU CONSEIL du 17 mai 2006 relative aux machines et modifiant la Directive 95/16/CE (refonte)
- Les documents techniques ont été rédigés conformément à l'annexe VII B de la directive 2006/42/CE. Les conditions essentielles suivantes ont été respectées : 1.1.1- 1.1.2- 1.1.3- 1.2.1-1.2.6- 1.5.1-1.5.2- 1.5.5- 1.5.6- 1.5.7- 1.5.8- 1.5.10- 1.5.11
- Le producteur s'engage à transmettre aux autorités nationales, sur la base d'une demande motivée, les données relatives à la « quasi-machine », dans le respect des droits de propriété intellectuelle.
- Si la « quasi-machine » a été mise en service dans un pays d'Europe dont la langue officielle diffère de celle utilisée dans la présente déclaration, l'importateur doit y annexer la traduction correspondante.
- La « quasi-machine » ne pourra pas être mise en service tant que la machine finale dont elle fait partie n'aura pas été à son tour déclarée conforme, le cas échéant, aux dispositions de la directive 2006/42/CE.

De plus, le produit s'avère conforme, dans la limite des parties applicables, aux normes suivantes : EN 13241-1:2003+A1:2011, EN 12445:2000, EN 12453:2000, EN 12978:2003+A1:2009

Oderzo, 28 juillet 2016

Ing. **Roberto Griffa**
(Administrateur délégué)


EC Declaration of Conformity

Declaration in accordance with the following Directives: 1995/5/EC (R&TTE), 2014/30/EU (EMC); 2006/42/EC (MD) Annex II, Part B

Note - The contents of this declaration correspond to that stated in the official document filed in the offices of Nice S.p.A. and, in particular, the latest version thereof available prior to the printing of this manual. The text herein has been re-edited for editorial purposes. A copy of the original declaration can be requested from Nice S.p.A. (TV) Italy.

Number: 579/FILO **Revision:** 0 **Language:** EN
Manufacturer's name: NICE S.p.A.
Address: Via Pezza Alta 13, 31046 Rustignè di Oderzo (TV), Italy
Person authorised to draw up technical documentation: NICE S.p.A.
Product type: 24 VDC gearmotor for sliding gates with incorporated receiver and control unit
Model / Type: FILO400C, FILO600C
Accessories: CR1004, CR1001, CR502, PR400, PR100, KS200KIT, ECCO5BO, ECCO5WO, PH200, FL200

The undersigned, Roberto Griffa, as Managing Director, hereby declares under his own responsibility that the product identified above complies with the provisions of the following directives:

- DIRECTIVE 1999/5/EC OF THE EUROPEAN PARLIAMENT AND OF THE COUNCIL of 9 March 1999 on radio equipment and telecommunications terminal equipment and the mutual recognition of their conformity, in accordance with the following harmonised standards:
 - Health and safety (Art. 3(1)(a)): EN 62479:2010
 - Electrical safety (Art. 3(1)(a)): EN 60950-1:2006+ A11:2009+A12:2011+A1:2010+A2:2013
 - Electromagnetic compatibility (Art. 3(1)(b)): EN 301 489-1 V1.9.2:2011, EN 301 489-3 V1.6.1:2013
 - Radio spectrum (Art. 3(3)): EN 300 220-2 V2.4.1:2012

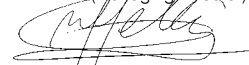
In addition, the product conforms to the following directive in accordance with the provisions applicable to "partly completed machinery":

- Directive 2006/42/EC OF THE EUROPEAN PARLIAMENT AND COUNCIL of 17 May 2006 regarding machines and amending directive 95/16/EC (consolidated text)
- It is hereby declared that the relevant technical documentation has been compiled in accordance with Annex VII Part B of Directive 2006/42/EC and that the following essential requirements have been applied and fulfilled: 1.1.1- 1.1.2- 1.1.3- 1.2.1-1.2.6- 1.5.1-1.5.2- 1.5.5- 1.5.6- 1.5.7- 1.5.8- 1.5.10- 1.5.11
- The manufacturer agrees to transmit to the national authorities any pertinent information on "partly completed machinery", in response to a motivated request, without prejudice to its intellectual property rights.
- Should the "partly completed machinery" be commissioned in a European country with an official language different to the one used in this declaration, a translation into that language accompanying this declaration must be provided by the importer.
- The "partly completed machinery" may not be commissioned until the final machinery into which it is to be incorporated has been declared to conform to the provisions of Directive 2006/42/EC, where appropriate.

Furthermore, the parts of the product which are subject to the following standards comply with them: EN 13241-1:2003 + A1:2011, EN 12445:2000, EN 12453:2000, EN 12978:2003 + A1:2009

Oderzo, 28 July 2016

Mr **Roberto Griffa**
(Managing Director)



Dichiarazione CE di conformità

Dichiarazione in accordo alle Direttive: 1995/5/CE (R&TTE), 2014/30/UE (EMC); 2006/42/CE (MD) allegato II, parte B

Nota - Il contenuto di questa dichiarazione corrisponde a quanto dichiarato nel documento ufficiale depositato presso la sede di Nice S.p.a., e in particolare, alla sua ultima revisione disponibile prima della stampa di questo manuale. Il testo qui presente è stato riadattato per motivi editoriali. Copia della dichiarazione originale può essere richiesta a Nice S.p.a. (TV) Italy.

Número: 579/FILO	Revisione: 0	Lingua: IT
Nome produttore:	NICE S.p.A.	
Indirizzo:	Via Pezza Alta N°13, 31046 Rustignè di Oderzo (TV) Italy	
Persona autorizzata a costituire la documentazione tecnica:	NICE S.p.A.	
Tipo di prodotto:	Motoriduttore 24Vdc per cancelli scorrevoli con centrale e ricevitore incorporato	
Modello / Tipo:	FILO400C, FILO600C	
Accessori:	CR1004, CR1001, CR502, PR400, PR100, KS200KIT, ECCO5BO, ECCO5WO, PH200, FL200	

Il sottoscritto Roberto Griffa in qualità di Amministratore Delegato, dichiara sotto la propria responsabilità che i prodotti sopra indicati risulta conforme alle disposizioni imposte dalle seguenti direttive:

- DIRETTIVA 1999/5/CE DEL PARLAMENTO EUROPEO E DEL CONSIGLIO del 9 marzo 1999 riguardante le apparecchiature radio e le apparecchiature terminali di comunicazione e il reciproco riconoscimento della loro conformità, secondo le seguenti norme armonizzate, secondo le seguenti norme armonizzate:
 - Protezione della salute (art. 3(1)(a)): EN 62479:2010
 - Sicurezza elettrica (art. 3(1)(a)): EN 60950-1:2006+ A11:2009+A12:2011+A1:2010+A2:2013
 - Compatibilità elettromagnetica (art. 3(1)(b)): EN 301 489-1 V1.9.2:2011, EN 301 489-3 V1.6.1:2013
 - Spettro radio (art. 3(3)): EN 300 220-2 V2.4.1:2012

Inoltre il prodotto risulta essere conforme alla seguente direttiva secondo i requisiti previsti per le "quasi macchine":

- Direttiva 2006/42/CE DEL PARLAMENTO EUROPEO E DEL CONSIGLIO del 17 maggio 2006 relativa alle macchine e che modifica la direttiva 95/16/CE (rifusione) – Si dichiara che la documentazione tecnica pertinente è stata compilata in conformità all'allegato VII B della direttiva 2006/42/CE e che sono stati rispettati i seguenti requisiti essenziali: 1.1.1- 1.1.2- 1.1.3- 1.2.1-1.2.6- 1.5.1-1.5.2- 1.5.5- 1.5.6- 1.5.7- 1.5.8- 1.5.10- 1.5.11
 - Il produttore si impegna a trasmettere alle autorità nazionali, in risposta ad una motivata richiesta, le informazioni pertinenti sulla "quasi macchina", mantenendo impregiudicati i propri diritti di proprietà intellettuale.
 - Qualora la "quasi macchina" sia messa in servizio in un paese europeo con lingua ufficiale diversa da quella usata nella presente dichiarazione, l'importatore ha l'obbligo di associare alla presente dichiarazione la relativa traduzione.
 - Si avverte che la "quasi macchina" non dovrà essere messa in servizio finché la macchina finale in cui sarà incorporata non sarà a sua volta dichiarata conforme, se del caso, alle disposizioni della direttiva 2006/42/CE.

Inoltre il prodotto risulta conforme, limitatamente alle parti applicabili, alle seguenti norme: EN 13241-1:2003+A1:2011, EN 12445:2000, EN 12453:2000, EN 12978:2003+A1:2009

Oderzo, 28 Luglio 2016

Ing. **Roberto Griffa**
(Amministratore delegato)



Deklaracja zgodności CE

Deklaracja zgodna z Dyrektywami: 1995/5/WE (R&TTE), 2014/30/WE (EMC); 2006/42/WE (MD) załącznik II, część B

Uwaga - treść niniejszej deklaracji odpowiada oświadczeniom znajdującym się w oficjalnym dokumencie złożonym w siedzibie firmy Nice S.p.a., a w szczególności jego ostatniej wersji dostępnej przed wydrukowaniem niniejszej instrukcji. Niniejszy tekst został dostosowany w celach wydawniczych. Kopię oryginalnej deklaracji można uzyskać w siedzibie spółki Nice S.p.a. (TV) Italy.

Numer: 579/FILO	Aktualizacja: 0	Język: PL
Nazwa producenta:	NICE S.p.A.	
Adres:	Via Pezza Alta N°13, 31046 Rustignè di Oderzo (TV) Italy	
Osoba upoważniona do sporządzenia dokumentacji technicznej:	NICE S.p.A.	
Typ produktu:	Motoreduktor 24Vdc do bram przesuwanych z wbudowaną centralą i odbiornikiem	
Model / Typ:	FILO400C, FILO600C	
Urządzenia dodatkowe:	CR1004, CR1001, CR502, PR400, PR100, KS200KIT, ECCO5BO, ECCO5WO, PH200, FL200	

Niżej podpisany, Roberto Griffa, Chief Executive Officer, oświadcza na własną odpowiedzialność, że wyżej wymienione produkty są zgodne z następującymi dyrektywami:

- Dyrektywa PARLAMENTU EUROPEJSKIEGO I RADY NR 1999/5/WE z dnia 9 marca 1999 r. w sprawie urządzeń radiowych i końcowych urządzeń telekomunikacyjnych oraz wzajemnego uznawania ich zgodności, zgodnie z następującymi normami zharmonizowanymi:
 - Ochrona zdrowia (art. 3(1)(a)): EN 62479:2010
 - Bezpieczeństwo elektryczne (art. 3(1)(a)): EN 60950-1:2006+ A11:2009+A12:2011+A1:2010+A2:2013
 - Kompatybilność elektromagnetyczna (art. 3(1)(b)): EN 301 489-1 V1.9.2:2011, EN 301 489-3 V1.6.1:2013
 - Widmo radiowe (art. 3(3)): EN 300 220-2 V2.4.1:2012


Ponadto, produkt jest zgodny z następującą dyrektywą w zakresie wymagań dotyczących „maszyn nieukończonych”:

- Dyrektywa PARLAMENTU EUROPEJSKIEGO I RADY NR 2006/42/WE z dnia 17 maja 2006 r. dotycząca maszyn, zmieniająca dyrektywę 95/16/WE (przekształcenie) – Oświadcza się, że stosowna dokumentacja techniczna została sporządzona zgodnie z załącznikiem VII B dyrektywy 2006/42/WE oraz, że spełnione zostały następujące wymagania podstawowe: 1.1.1- 1.1.2- 1.1.3- 1.2.1-1.2.6- 1.5.1-1.5.2- 1.5.5- 1.5.6- 1.5.7- 1.5.8- 1.5.10- 1.5.11
 - Producent zobowiązuje się do przekazania władzom krajowym, w odpowiedzi na uzasadnione zapytanie, informacji dotyczących maszyny nieukończonej, zachowując całkowicie swoje prawa do własności intelektualnej.
 - Jeżeli maszyna nieukończona zostanie przekazana do eksploatacji w kraju europejskim, którego język urzędowy jest inny niż język niniejszej deklaracji, importer ma obowiązek dołączyć do niniejszej deklaracji stosowne tłumaczenie.
 - Ostrzegamy, że maszyny nieukończonej nie należy uruchamiać do czasu, kiedy maszyna końcowa, do której ma ona zostać włączona, nie uzyska deklaracji zgodności (jeżeli wymagana) z wymogami dyrektywy 2006/42/WE.

Ponadto, produkt jest zgodny z następującymi normami (w zakresie mających zastosowanie części): EN 13241-1:2003+A1:2011, EN 12445:2000, EN 12453:2000, EN 12978:2003+A1:2009

Oderzo, 28 lipca 2016

Inż. **Roberto Griffa**
(Chief Executive Officer)



Service Après Vente France

En cas de panne, merci de contacter obligatoirement
notre Service Après Vente par téléphone ou par email :

0 820 859 203

Service 0,15 €/min + prix appel

niceservice@niceforyou.com

Merci de ne pas retourner le produit en magasin

Worldwide Customer Service

customerservice@niceforyou.com



Nice S.p.A.
Via Pezza Alta, 13
31046 Oderzo TV Italy
info@niceforyou.com

www.niceforyou.com