

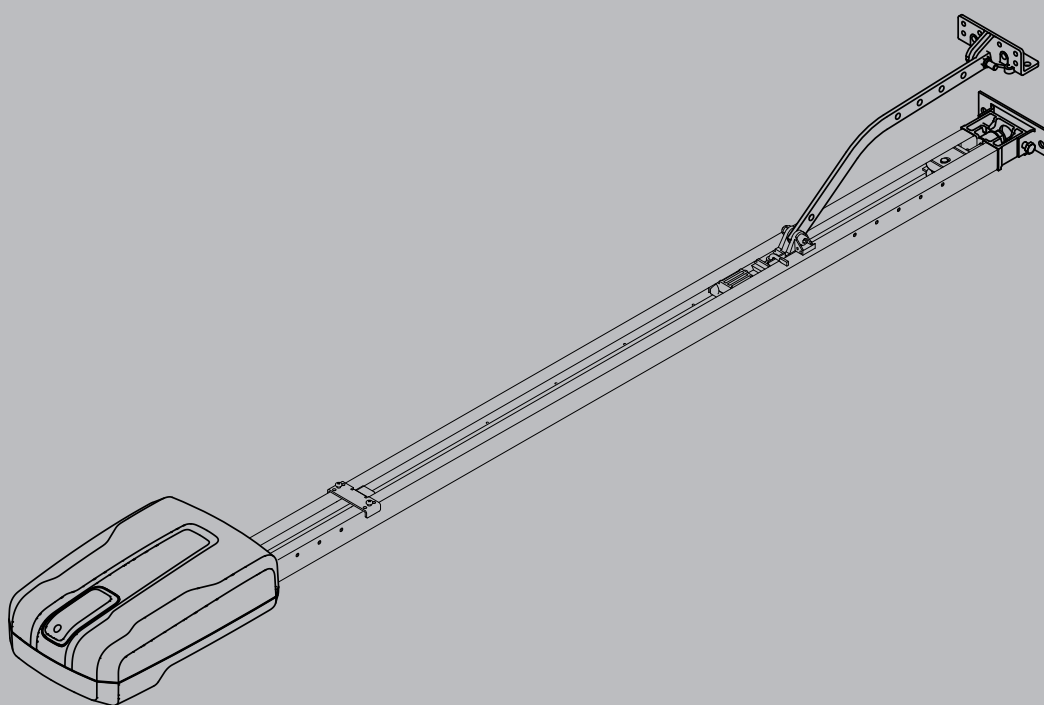
BOTTICELLI SMART BT A 850-1250

D814089 0AA00_07_29-10-20

((ER-Ready))



U-LINK



ISTRUZIONI D'USO E DI INSTALLAZIONE
INSTALLATION AND USER'S MANUAL
INSTRUCTIONS D'UTILISATION ET D'INSTALLATION
INSTALLATIONS-UND GEBRAUCHSANLEITUNG
INSTRUCCIONES DE USO Y DE INSTALACION
GEBRUIKS- EN INSTALLATIEAANWIJZINGEN

AUTOMAZIONI PER PORTE BASCULANTI E SEZIONALI
AUTOMATION FOR OVERHEAD AND SECTIONAL GARAGE DOORS
AUTOMATION POUR PORTES BASCULANTES ET SECTIONALES
GARAGENTORANTRIEB FÜR SCHWING UND SEKTIONALTÖRE
AUTOMATIZACIONES PARA PUERTAS BASCULANTE Y SECCIONALES
AUTOMATISERINGEN VOOR KANTEL- EN SECTIEDEUREN

Attenzione! Leggere attentamente le "Avvertenze" all'interno! **Caution!** Read "Warnings" inside carefully! **Attention!** Veuillez lire attentivement les Avertissements qui se trouvent à l'intérieur!
Achtung! Bitte lesen Sie aufmerksam die „Hinweise“ im Inneren! **¡Atención!** Leer atentamente las "Advertencias" en el interior! **Let op!** Lees de "Waarschuwingen" aan de binnenkant zorgvuldig!



AZIENDA CON
SISTEMA DI GESTIONE
CERTIFICATO DA DNV GL
= ISO 9001 =
= ISO 14001 =



GENERALITÀ

Il sistema **BOTTICELLI SMART BT A 850-1250** è adatto a motorizzare porte sezionali (Fig. 1), porte basculanti debordanti a molle a totale rientranza (Fig. 2) e porte basculanti a contrappesi mediante un apposito braccio di traino (Fig. 3). L'altezza massima della porta basculante non deve superare i 3 metri. L'installazione di facile esecuzione, permette un rapido montaggio senza alcuna modifica alla porta. Il blocco in chiusura è mantenuto dal motoriduttore irreversibile.

DS14089 01A00_07

GENERAL OUTLINE

The **BOTTICELLI SMART BT A 850-1250** system is suitable for motorising sectional doors (fig. 1), protruding fully retracting spring-operated overhead doors (fig. 2) and counterweight overhead doors provided with an appropriate towing arm (fig. 3). The overhead door must not be higher than 3 metres. Its easy installation allows fast fitting without needing the door to be modified. The irreversible gearmotor keeps the door locked in the closing position.

GENERALITES

Le système **BOTTICELLI SMART BT A 850-1250** est indiqué pour motoriser des portes multi-lames (fig. 1), des portes de garage débordantes à ressorts complètement escamotables (fig. 2) et des portes de garage à contrepoids, au moyen d'un bras d'entraînement spécial (fig. 3). La hauteur maximale de la porte de garage ne doit pas dépasser 3 mètres. L'installation, très facile à effectuer, permet un montage rapide sans aucune modification de la porte. Le blocage en fermeture est maintenu par le motoréducteur irréversible.

ÜBERSICHT

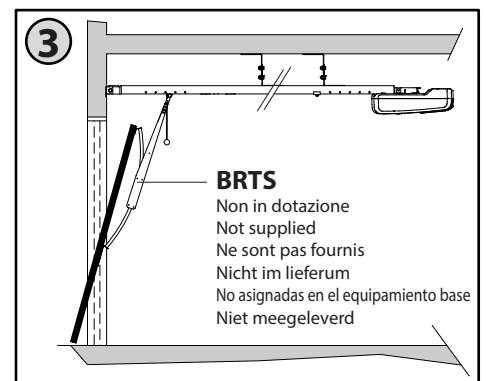
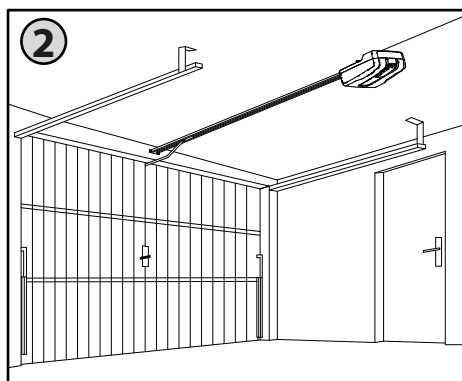
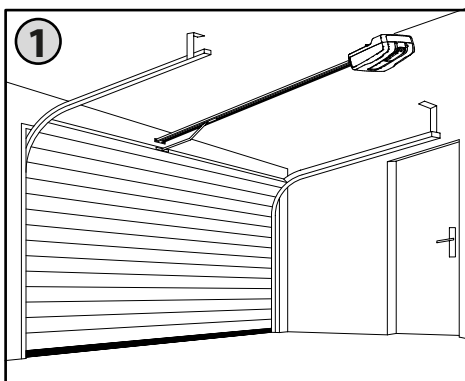
BOTTICELLI SMART BT A 850-1250 eignet sich mit seinem speziellen Zugarm (Abb. 1) zur Motorisierung von Sektionaltoren (Abb. 2), überstehenden Feder-Schwingtoren mit Volleinzug (Abb. 3) und von Gegengewichts-Schwingtoren. Die Maximalhöhe des Schwingtores darf 3 Meter nicht übersteigen. Die einfach durchzuführende Installation besteht aus einer schnellen Montage ohne Änderung des Tores.

DATOS GENERALES

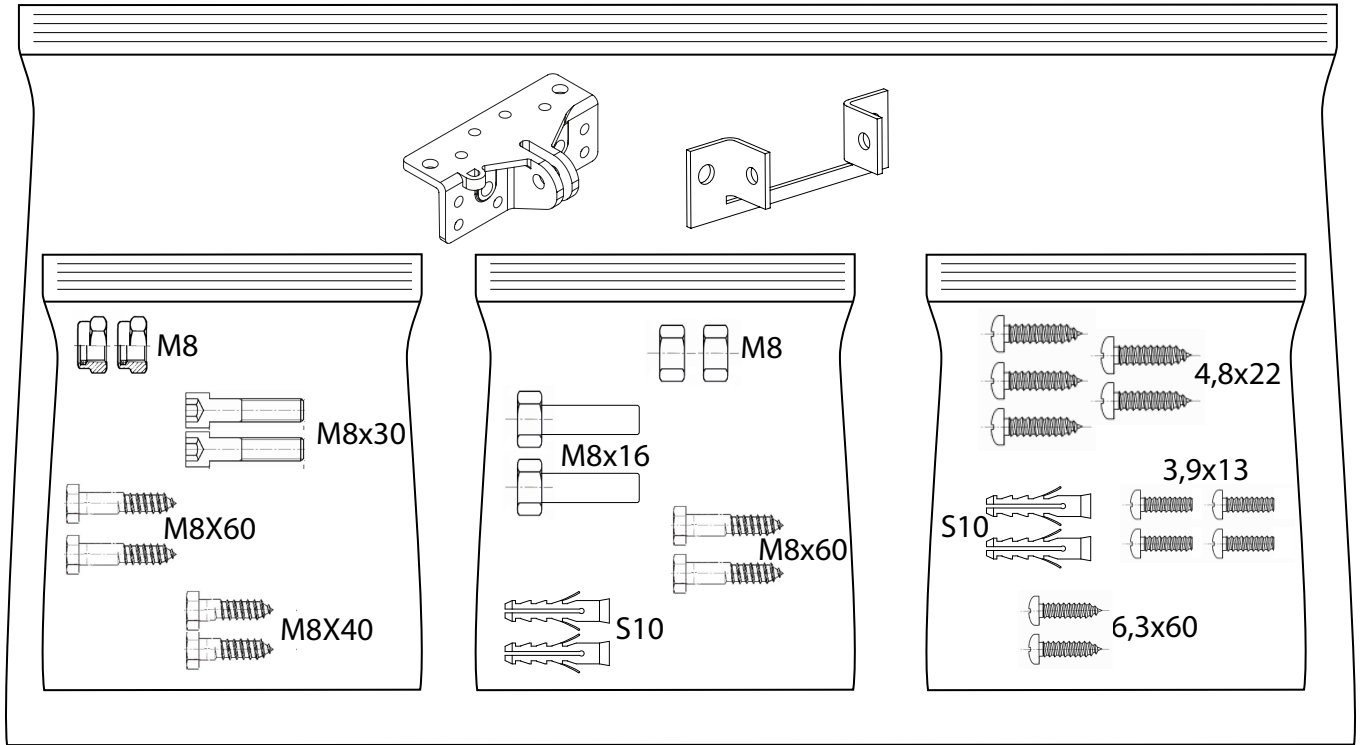
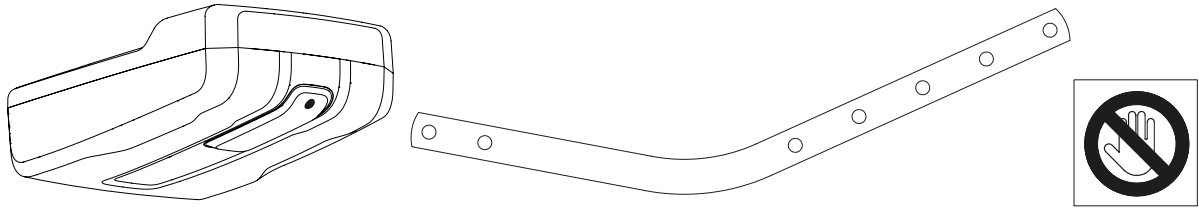
El sistema **BOTTICELLI SMART BT A 850-1250** es adecuado para motorizar puertas seccionales (Fig. 1), puertas basculantes desbordantes, completamente retráctiles, de muelles (Fig. 2) y puertas basculantes de contrapesos, mediante un brazo de arrastre especial (Fig. 3). La altura máxima de la puerta basculante no debe superar los 3 metros. La instalación, de fácil ejecución, permite un rápido montaje sin necesidad de modificar la puerta. El bloqueo de cierre es mantenido por el motorreductor irreversible.

ALGEMEENHEDEN

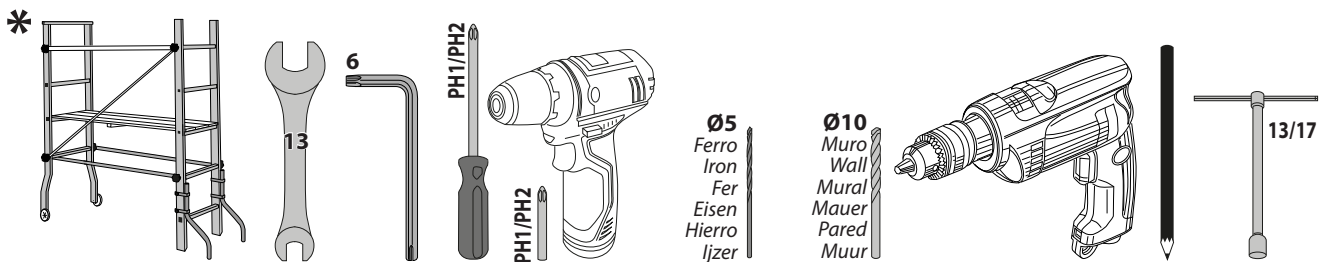
Het systeem **BOTTICELLI SMART BT A 850-1250** is geschikt om sectiedeuren (fig.1), volledig inspringende overlappende klapdeuren met veer (fig.2) en klapdeuren met tegenwichten middels een trekarm te motoriseren (fig.3). De maximum hoogte van de klapdeur mag de 3 meters niet overschrijden. de installatie kan gemakkelijk worden uitgevoerd, en staat een snelle montage toe zonder enige wijziging aan de deur. De blokkering in sluiting wordt bekomen door de onomkeerbare reductiemotor.



**COMPOSIZIONE DEL KIT - KIT COMPOSITION - COMPOSITION DU KIT
ZUSAMMENSETZUNG DES BAUSATZES - COMPOSICIÓN DEL KIT- SAMENSTELLING VAN DE KIT**



ATTREZZATURE - EQUIPMENT- OUTILS - AUSRÜSTUNG-EQUIPOS - UITRUSTING



Per installazioni che richiedano che l'operatore operi ad altezze superiori ai 2 metri rispetto al piano sottostante, è obbligatorio l'utilizzo di attrezzature con livelli di sicurezza maggiori quali ad esempio ponteggi o trabatelli. Per attività extra-Italia verificare preventivamente la specifica normativa locale.

For installations that require the operator to operate at heights greater than 2 meters above the floor level, it is mandatory to use equipment with higher safety levels such as scaffolding or rolling towers. For activities outside Italy, check the specific local legislation in advance.

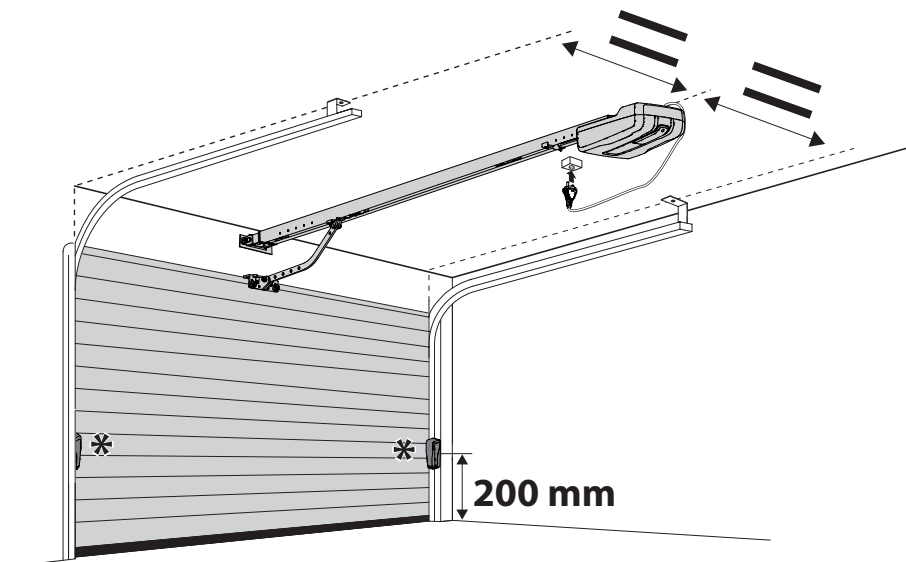
Pour les installations qui exigent que l'opérateur travaille à des hauteurs supérieures à 2 mètres par rapport au plancher, utiliser impérativement des équipements avec des niveaux de sécurité supérieurs tels qu'échafaudages ou chevalets. Pour les activités à l'étranger, consulter à l'avance les réglementations locales spécifiques.

Für Installationen, bei denen in Höhen von über 2 Meter über dem darunterliegenden Boden gearbeitet werden muss, müssen Ausrüstungen mit erhöhtem Sicherheitsniveau verwendet werden, wie zum Beispiel Maurerarbeitsbühnen oder fahrbare Gerüste. Überprüfen Sie bei Arbeiten außerhalb Italiens vorher die entsprechenden örtlichen Bestimmungen.

Cuando el operador debe trabajar a más de 2 metros del plano inferior, debe obligatoriamente utilizar equipos con mayores niveles de seguridad, como por ejemplo andamios y caballetes. Para actividades fuera del territorio italiano, consultar previamente las normas locales.

Voor installaties waarbij de operator op een hoogte van meer dan 2 meter boven het onderstaande niveau moet werken, is het verplicht uitrustingen te gebruiken met hogere beveiligingsniveaus, zoals ladders of steigers. Voor activiteiten buiten Italië, moet men vooraf de specifieke lokale normen controleren.

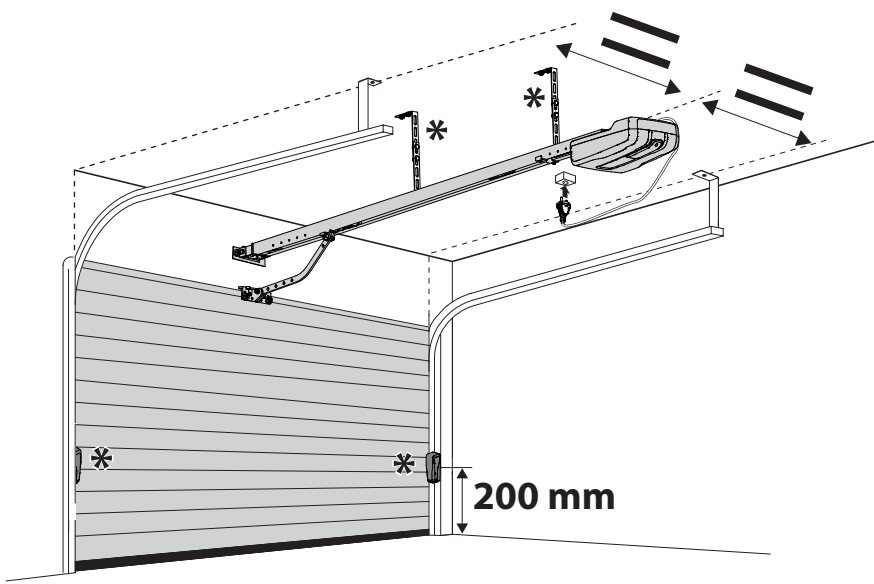
A **Installazione motore con soffitto STANDARD , Motor installation on STANDARD ceiling, Installation moteur sur plafond STANDARD**
Installation Motor mit STANDARD-Abdeckung, Instalación del motor con techo ESTÁNDAR, Installatie motor met STANDAARD plafond



BILANCIARE IL SEZIONALE!
Balance the sectional door!
Équilibrer la section !
Die Motorgewichte ausgleichen!
¡Equilibrar el seccional!
Breng de sectionaaldeur in evenwicht!

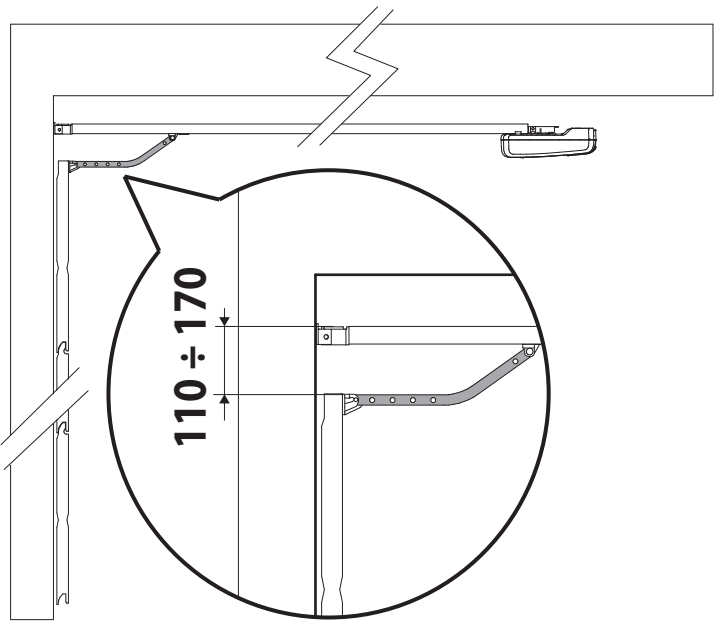
*
 Non in dotazione
 Not supplied
 Ne sont pas fournis
 Nicht im lieferum
 No asignadas en el equipamiento base
 Niet meegeleverd

Installazione motore con soffitto PIU' ALTO (prolunga) , Motor installation on HIGHER ceiling (with extension)
Installation moteur sur plafond avec hauteur SUPERIEURE (avec rallonge), Installation Motor mit HÖHERER Abdeckung
(Verlängerung) , Instalación del motor con techo MÁS ALTO (alargador), Installatie motor met HOGERE plafond (verlengstuk)



BILANCIARE IL SEZIONALE!
Balance the sectional door!
Équilibrer la section !
Die Motorgewichte ausgleichen!
¡Equilibrar el seccional!
Breng de sectionaaldeur in evenwicht!

*
 Non in dotazione
 Not supplied
 Ne sont pas fournis
 Nicht im lieferum
 No asignadas en el equipamiento base
 Niet meegeleverd



Si consiglia di fissare l'operatore in maniera tale da poter tenere il ramo anteriore della leva il più possibile orizzontale (vedere figura), fermo restando che andrà verificato, da parte dell'installatore, il rispetto della normativa riguardante gli impatti.

It is suggested that the operator be set so that the front branch of the lever is as horizontal as possible (see figure), considering in any case that the installer must verify that the regulation concerning impacts must be complied with.

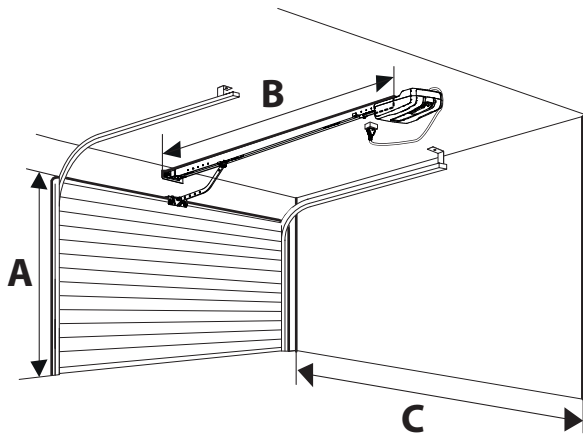
Il est recommandé de fixer l'opérateur de manière à pouvoir maintenir la branche avant du levier dans une position la plus horizontale que possible (voir figure), étant entendu que l'installateur vérifiera le respect de la norme concernant les impacts.

Es wird empfohlen den Bediener in einer solchen Weise zu sichern, dass der vordere Teil des Hebels so horizontal wie möglich (siehe Abbildung) gehalten wird. Dabei bleibt durch den Installateur zu prüfen, dass die Rechtsvorschriften bezüglich der Anlagen eingehalten werden.

Se sugiere fijar el operador de modo que se pueda mantener el tramo delantero de la palanca lo más horizontal que sea posible (ver la figura), sin perjuicio de que el instalador deberá controlar que cumpla con la normativa sobre los impactos.

Er wordt aanbevolen om de operator zo te bevestigen dat de voorste arm van de hendel zo horizontaal mogelijk kan worden gehouden (zie afbeelding), op voorwaarde dat de installateur controleert dat de wetgeving met betrekking tot de impact wordt nageleefd.

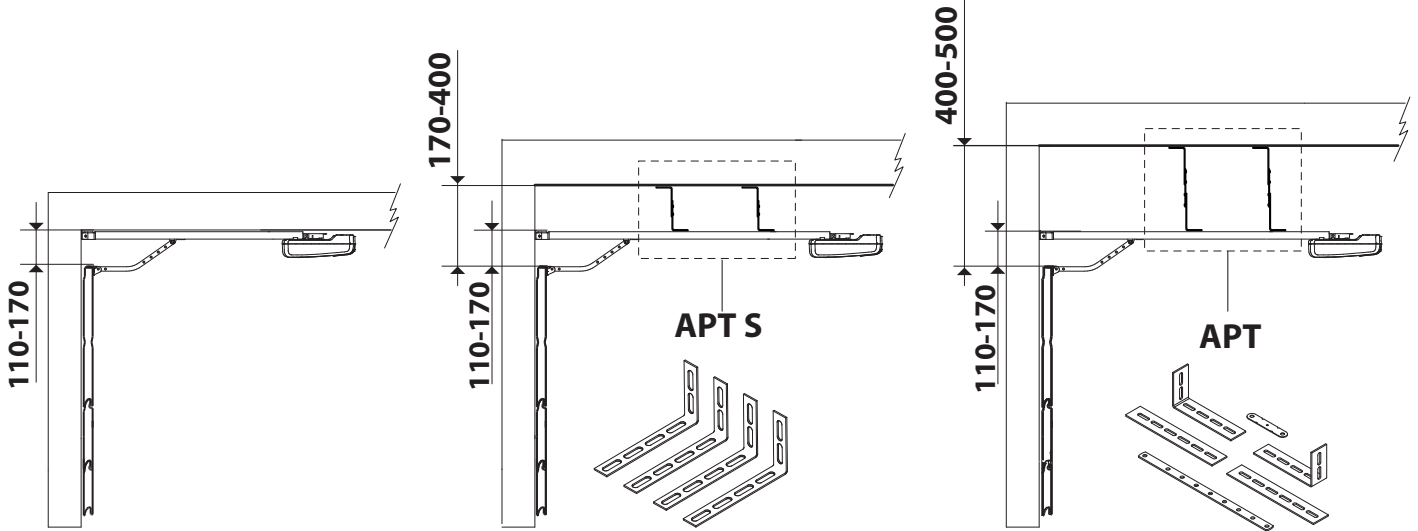
**AA 1 CORRETTA LUNGHEZZA BINARIO - CORRECT RAIL LENGTH - LONGUEUR CORRECTE DU RAIL
RICHTIGE SCHIENENLÄNGE- LONGITUD CORRECTA DEL RIEL - CORRECTE LENGTE RAIL**



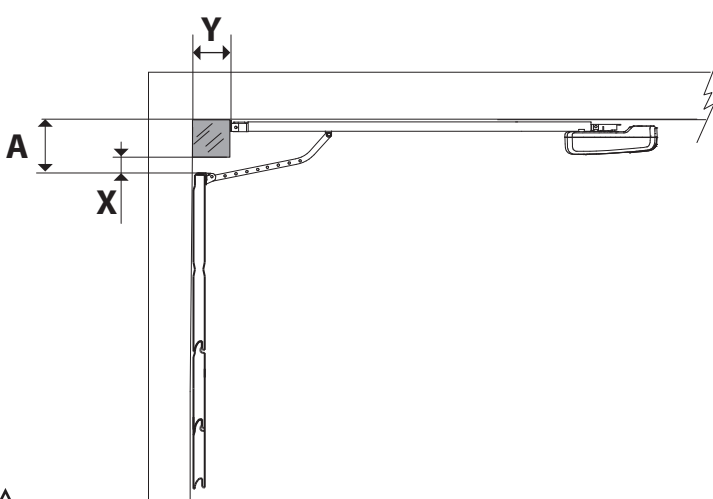
A	B	C
2000-2400	2900	3300 min
2400-3000	3500	3900 min

·Accessori non in dotazione!
·Not Supplied accessories!
·Accessoires ne sont pas fournis!
·Nicht Mitgeliefertes Zubehör!
·No asignadas en el equipamiento base!
·Accessoires Niet meegeleverd

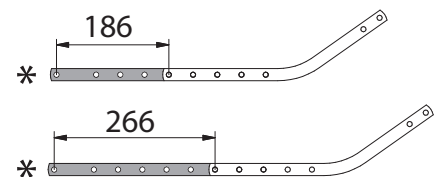
**2 CORRETTO FISSAGGIO DEL BINARIO A SECONDA DELL'ALTEZZA DELLA PORTA DAL SOFFITTO
CORRECT RAIL FIXING, ACCORDING TO THE DOOR'S HEIGHT FROM THE CEILING
FIXATION CORRECTE DU RAIL SELON LA HAUTEUR DE LA PORTE À PARTIR DU PLAFOND
RICHTIGE SCHIENENBEFESTIGUNG GEMÄSS DER HÖHE DER TÜR VON DER DECKE
FIJACIÓN CORRECTA DEL RIEL SEGÚN LA ALTURA DE LA PUERTA RESPECTO AL TECHO
CORRECTE BEVESTIGING VAN DE RAIL AFHANKELIJK VAN DE HOOGTE VAN DE DEUR TOT HET PLAFOND**



**3 CORRETTO FISSAGGIO DEL BINARIO IN CASO DI ARCHITRAVE SOPRA LA PORTA se non è possibile appoggiare il binario alla parete del sezionale:
CORRECT RAIL FIXING IF THERE IS A LINTEAU ABOVE THE DOOR if it is not possible, place the rail on the sectional wall:
FIXATION CORRECTE DU RAIL EN CAS DE LINTEAU AU s'il n'est pas possible de poser le rail sur la paroi de section :
DESSUS DE LA PORTE-RICHTIGE SCHIENENBEFESTIGUNG BEI TRAGBALKEN ÜBER DER TÜR wenn es nicht möglich ist, die Schiene auf der Trennwand abzustützen:
FIJACIÓN CORRECTA DEL CARRIL EN CASO DE DINTEL EN LA PARTE SUPERIOR DE LA PUERTA si no es posible apoyar el riel a la pared del sectional:
CORRECTE BEVESTIGING VAN DE RAIL IN GEVAL VAN ARCHITRAAF BOVEN DE DEUR het is niet mogelijk om de rail op de wand van de sectionale poort te leggen:**

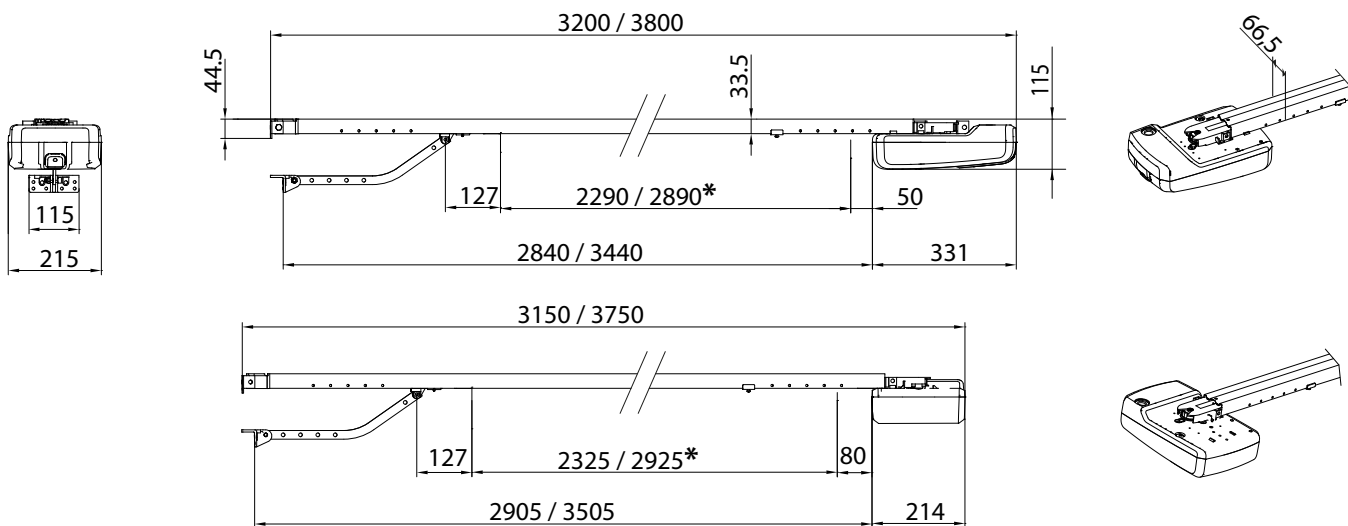


X	A	Y	*
>70	170-230	<300	186
>70	170-260	<400	266



* La prolunga potrebbe ridurre la corsa utile del binario. The extension may decrease the rail's effective stroke.
L'extension pourrait réduire la course utile du rail. Die Verlängerung könnte den nutzbaren Weg der Schiene reduzieren.
La extensión podría reducir la carrera útil del riel. Het verlengstuk kan de nuttige slag van de rail beperken.

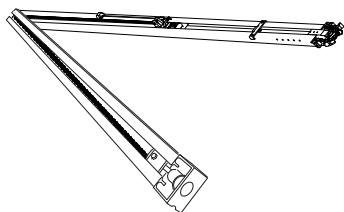
B DIMENSIONI - DIMENSIONS - DIMENSIONS - ABMESSUNGEN - DIMENSIONES - AFMETINGEN



* corsa utile/ usable travel /course utile / nutzhub/ carrera útil / werkslag

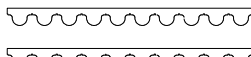
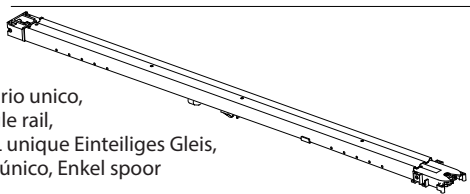
C ASSEMBLAGGIO BINARIO - RAIL ASSEMBLY - ASSEMBLAGE RAIL - GLEISMONTAGE ENSAMBLADO DEL RIEL - MONTAGE SPOOR

Binario due pezzi,
Two piece rail,
Rail deux pièces
Zweiteiliges Gleis,
Riel de dos piezas,
Spoor twee delen

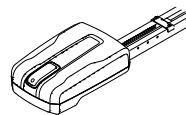


Catena, Chain, Chaîne
Kette, Cadena, Ketting

Binario unico,
Single rail,
RAIL unique Einteiliges Gleis,
Riel único, Enkel spoor

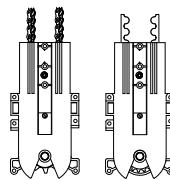


cinghia, belt, courroie
Riemen, correa, riem

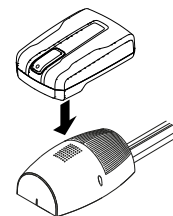


Nuove, new, nouveau
neu, nuevo, nieuw

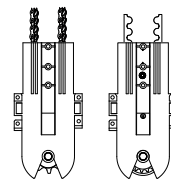
**BOTTICELLI SMART BT A
850-1250**



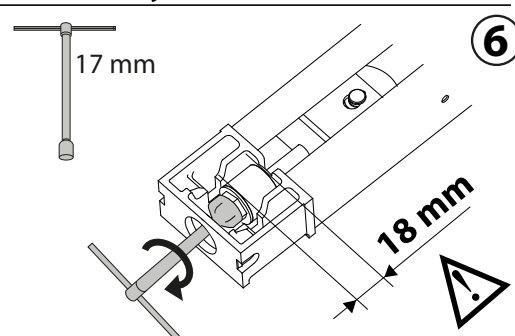
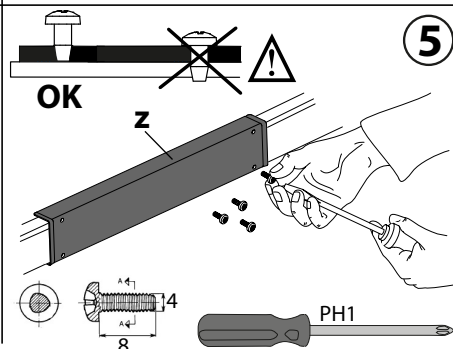
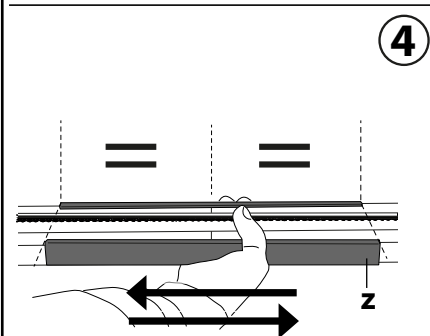
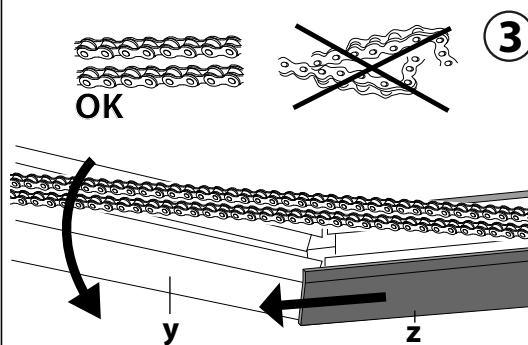
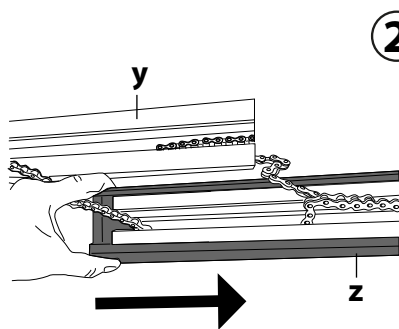
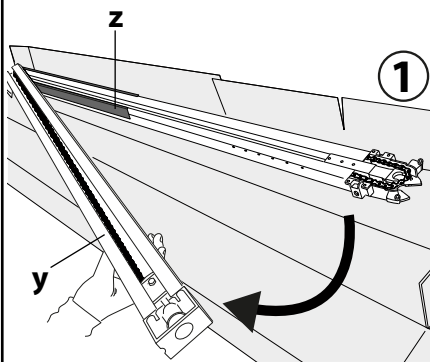
Nuove, new, nouveau
neu, nuevo, nieuw



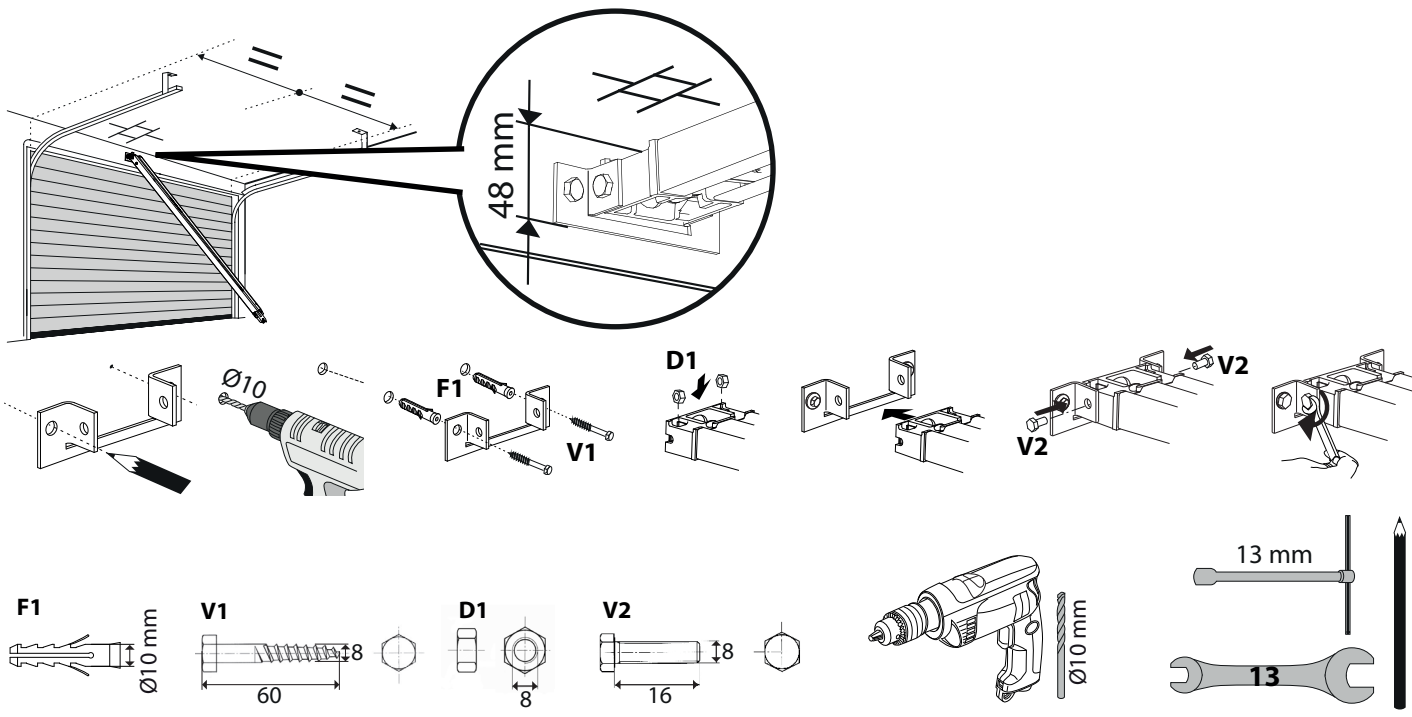
**BOTTICELLI SMART BT A
850**



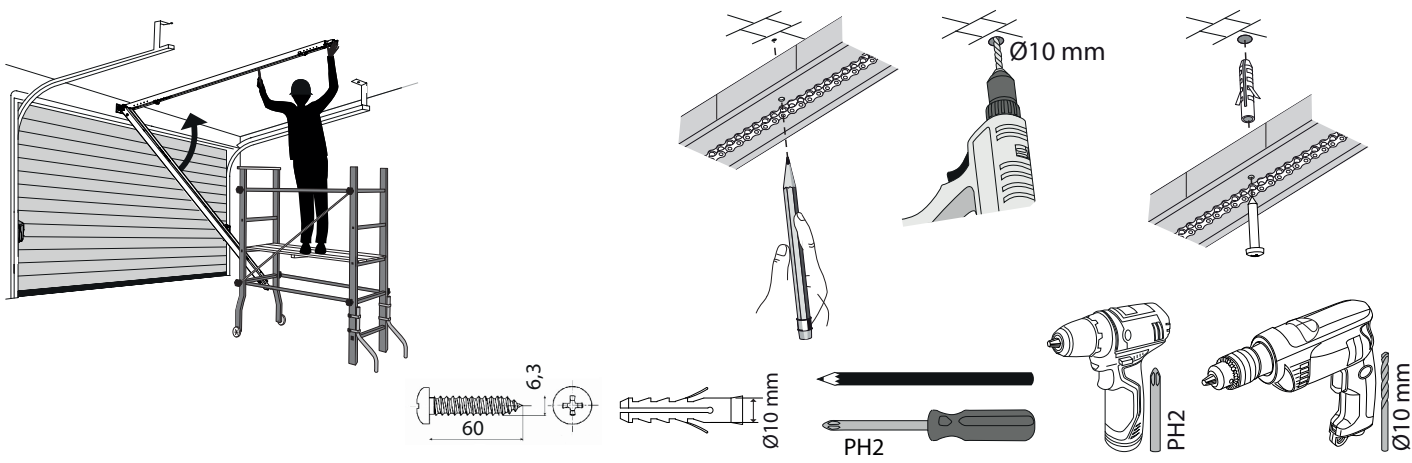
vecchie, old, anciens
alt, viejo, oud



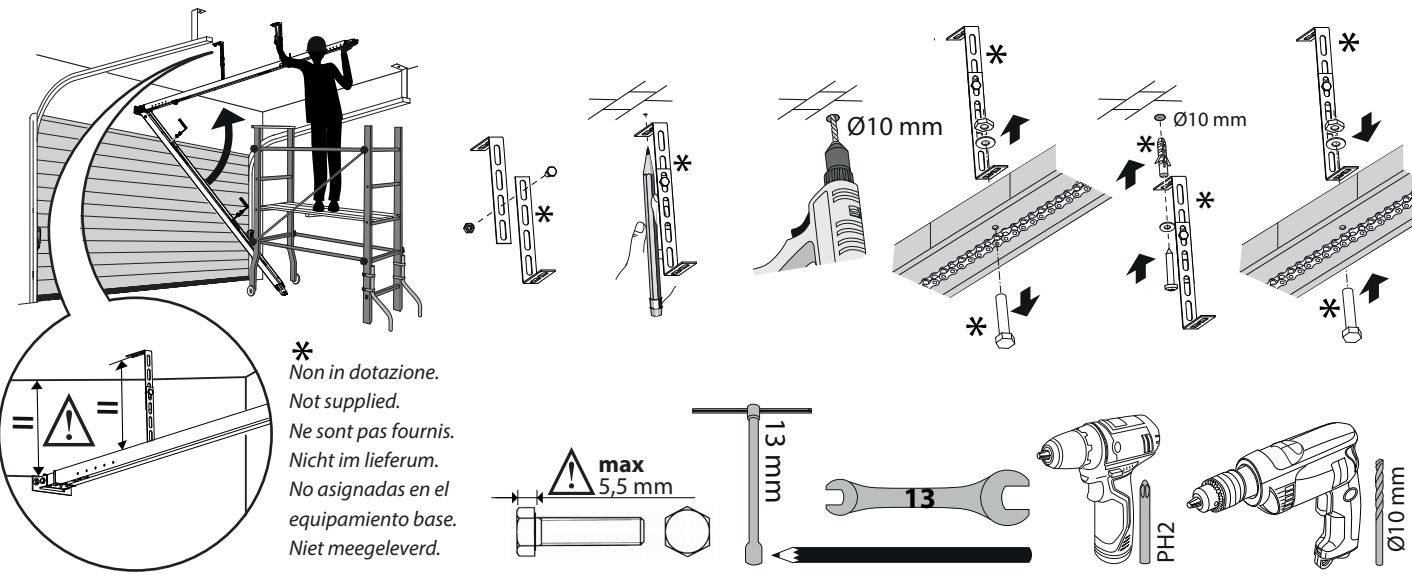
D FISSAGGIO STAFFA "PORTABINARIO" A SOFFITTO - FIXING OF THE CEILING "RAIL SUPPORT BRACKET" - FIXATION SUPPORT «PORTE-RAIL» DE PLAFOND - BEFESTIGUNGSBÜGEL „GLEISTRÄGER“ AN DER ABDECKUNG - FIJACIÓN DEL ESTRIBO "PORTA-RIEL" EN EL TECHO - BEVESTIGING BEUGEL "SPOORDRAGER" AAN PLAFOND -



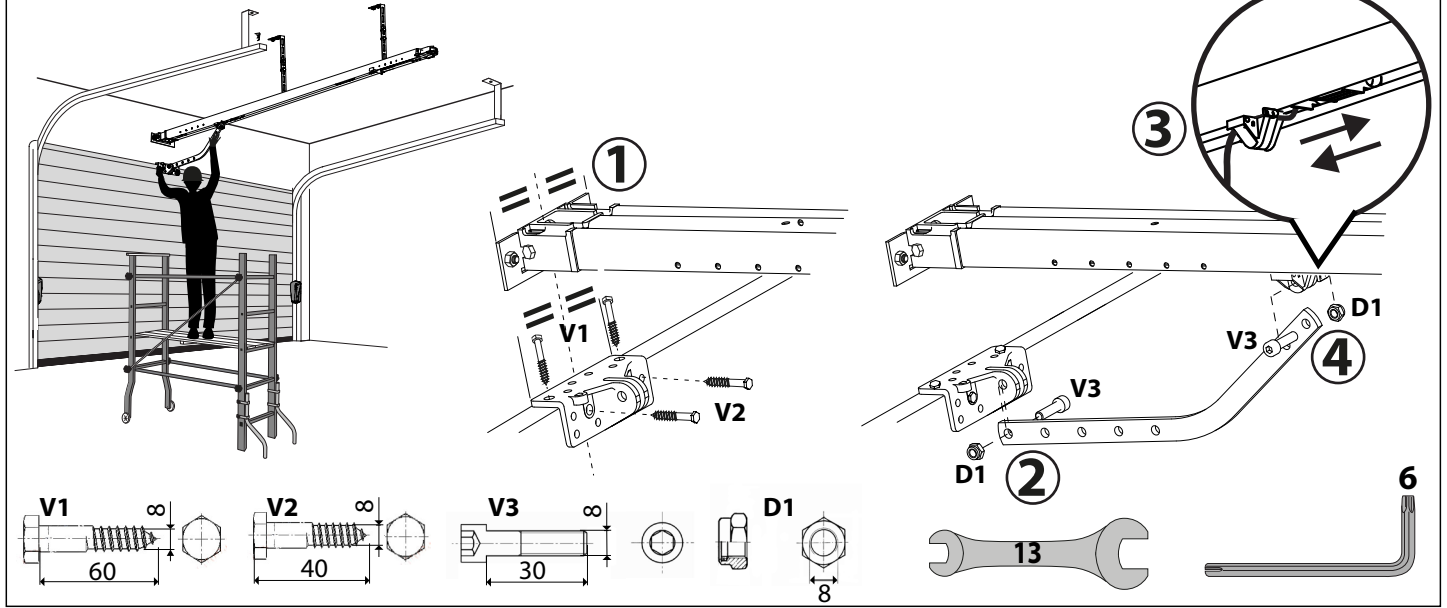
E1 FISSAGGIO BINARIO A SOFFITTO - ASSEMBLY OF TRACK HOLDING BRACKET ONTO THE WALL - FIXATION RAIL AU PLAFOND - BEFESTIGUNG GLEIS AN DER ABDECKUNG - FIJACIÓN DEL RIEL EN EL TECHO - BEVESTIGING SPOOR AAN PLAFOND



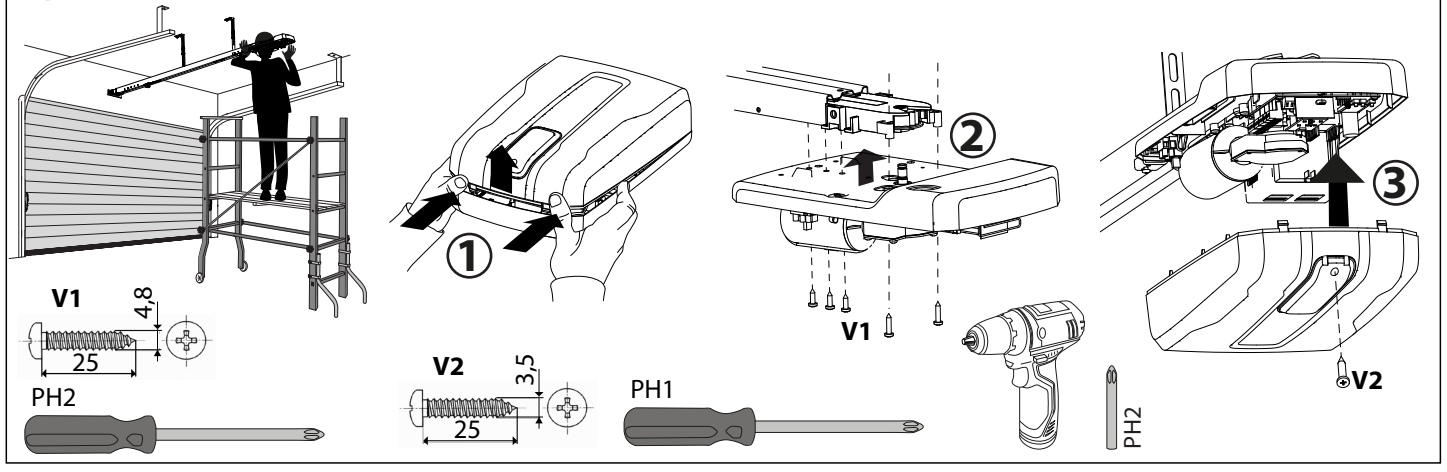
E2 FISSAGGIO BINARIO A SOFFITTO CON STAFFE - CEILING RAIL FIXING WITH BRACKETS - FIXATION RAIL DE PLAFOND AVEC SUPPORTS : BEFESTIGUNG GLEIS AN DER ABDECKUNG MIT BÜGELN - FIJACIÓN DEL RIEL EN TECHO CON ESTRIBOS - BEVESTIGING SPOOR AAN PLAFOND MET BEUGELS



**F ASSEMBLAGGIO BRACCIO TRAINO - ASSEMBLY OF TRACK ONTO THE TRACK HOLDING BRACKET - ASSEMBLAGE BRAS ENTRAÎNEMENT
MONTAGE SCHLEPPARM - ENSAMBLADO DEL BRAZO DE ARRASTRE - MONTAGE SLEPPARM**

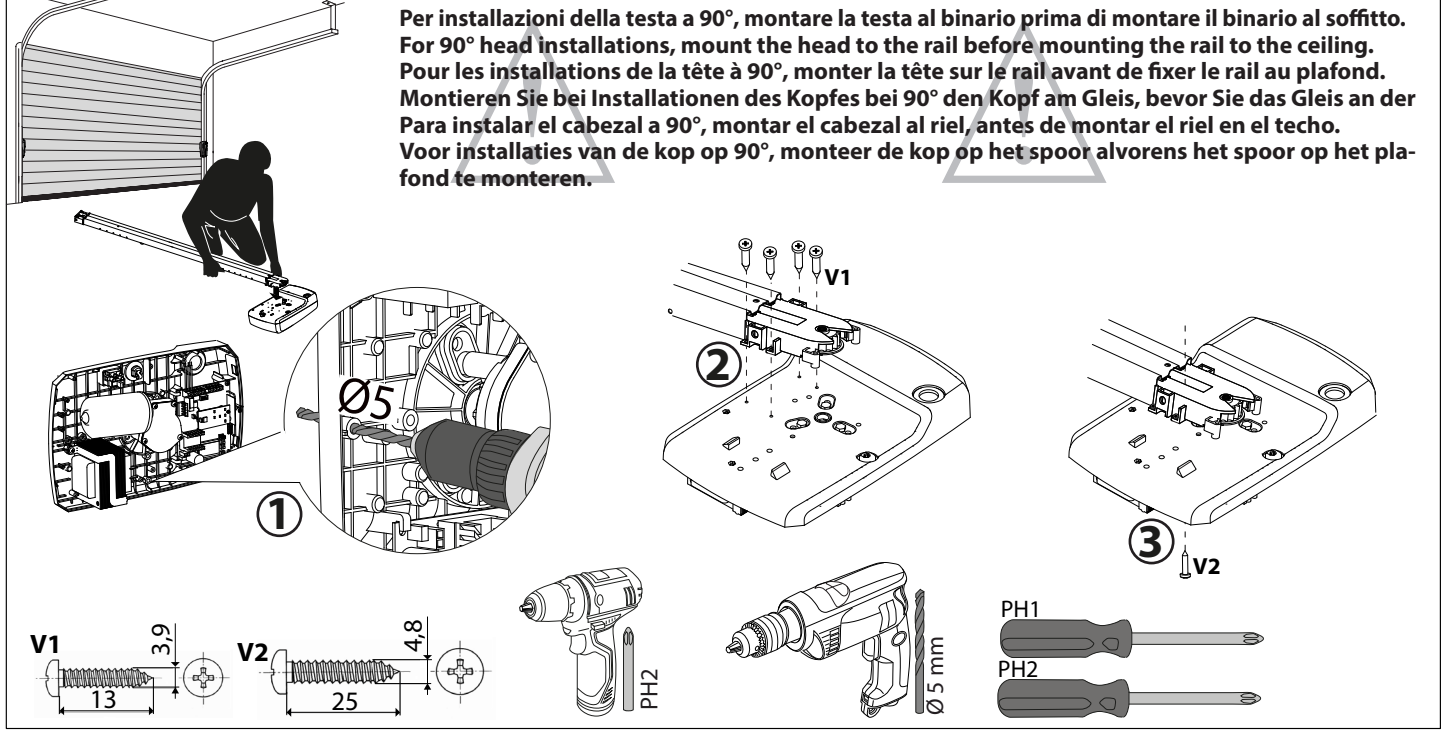


**G MONTAGGIO TESTA A BINARIO - HEAD ASSEMBLY TO RAIL - MONTAGE TÊTE À RAIL - MONTAGE KOPF AN GLEIS
MONTAJE DEL CABEZAL AL RIEL - MONTAGE KOP OP SPOOR**



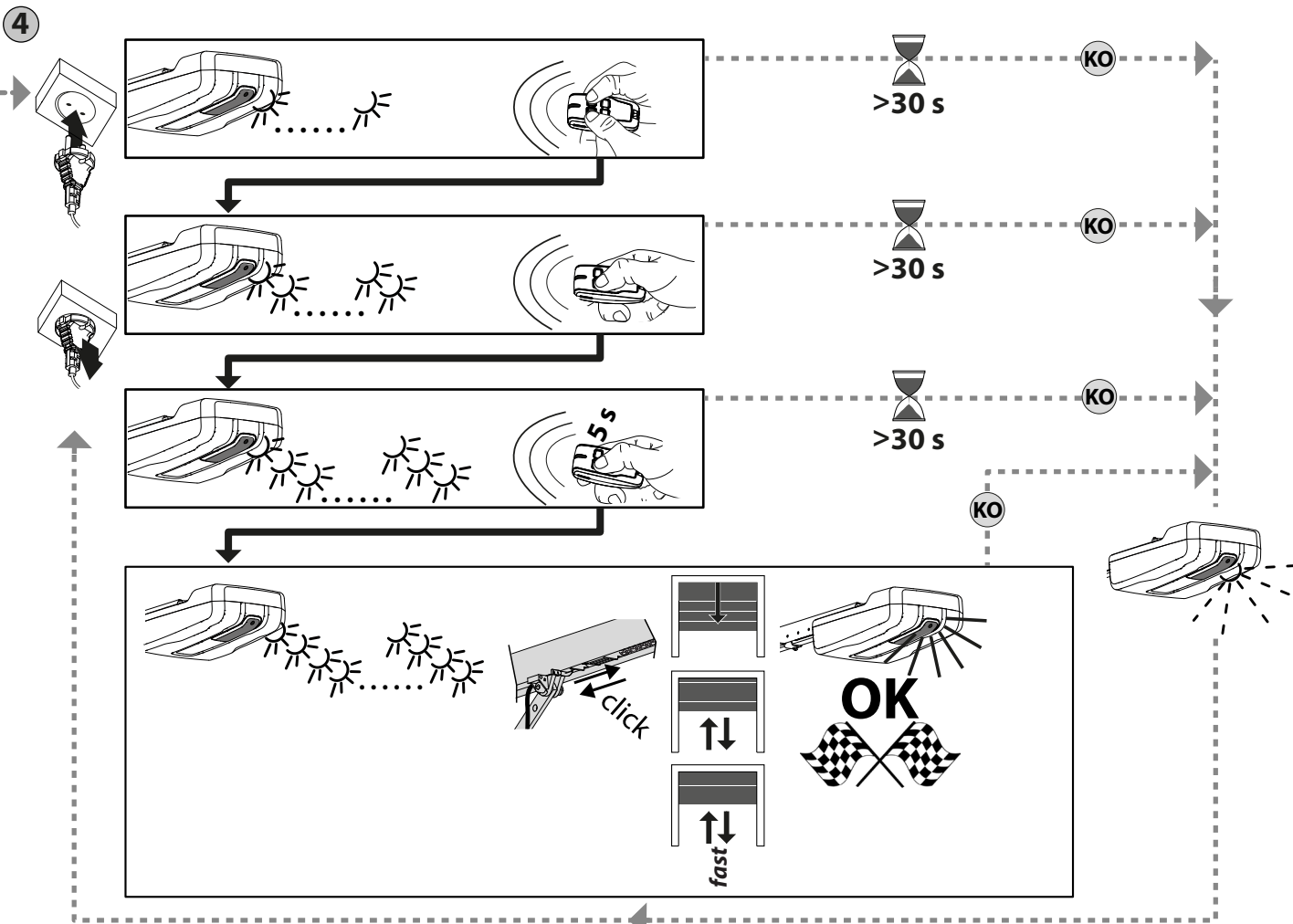
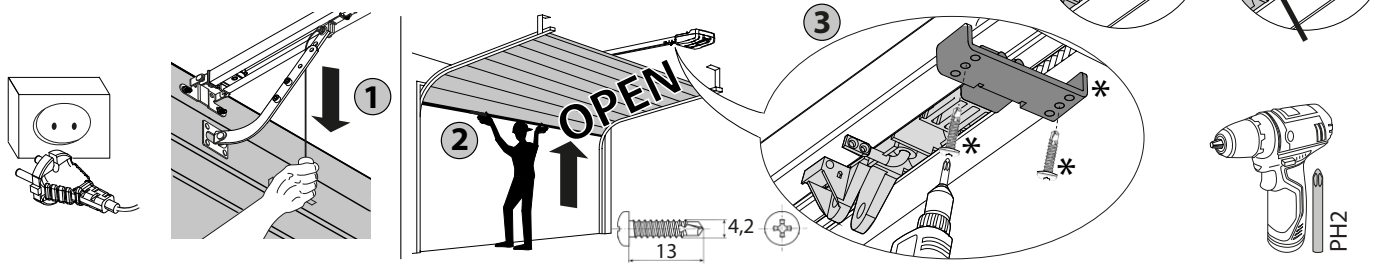
H INSTALLAZIONI PARTICOLARI CON TESTA RUOTATA - PARTICULAR INSTALLATIONS WITH ROTATED HEAD- INSTALLATIONS PARTICULIÈRES AVEC TÊTE TOURNÉE-BESONDERE INSTALLATIONEN MIT GESCHWENKTEM KOPF-INSTALACIONES ESPECIALES CON CABEZAL GIRADO-BIJZONDERE INSTALLATIES MET GEDRAAIDE KOP

Per installazioni della testa a 90°, montare la testa al binario prima di montare il binario al soffitto.
 For 90° head installations, mount the head to the rail before mounting the rail to the ceiling.
 Pour les installations de la tête à 90°, monter la tête sur le rail avant de fixer le rail au plafond.
 Montieren Sie bei Installationen des Kopfes bei 90° den Kopf am Gleis, bevor Sie das Gleis an der
 Para instalar el cabezal a 90°, montar el cabezal al riel, antes de montar el riel en el techo.
 Voor installaties van de kop op 90°, monteer de kop op het spoor alvorens het spoor op het plafond te monteren.



MESSA IN FUNZIONE CON COPERCHIO CHIUSO - START UP WITH COVER CLOSED - MISE EN SERVICE AVEC COUVERCLE FERMÉ - INBETRIEBNAHME MIT GESCHLOSSENEM DECKEL - PUESTA EN FUNCIONAMIENTO CON TAPA CERRADA - INBEDRIJSTELLING MET DEKSEL GESLOTEN

* in dotazione con il binario - supplied with the rail - fourni avec le rail
 mit dem Gleis mitgeliefert - en dotación con el riel - meegeleverd met het spoor



Funzione attivata automaticamente solo se le impostazioni sono quelle di fabbrica (default) e nessun radiocomando memorizzato

ATTENZIONE!! Verificare che il valore della forza d'impatto misurato nei punti previsti dalla norma EN12445, sia inferiore a quanto indicato nella norma EN 12453.
Attenzione!! Durante l'autosettaggio la funzione di rilevamento ostacoli non è attiva, l'installatore deve controllare il movimento dell'automazione ed impedire a persone o cose di avvicinarsi o sostare nel raggio di azione dell'automazione.

Function activated automatically only if the settings are the factory settings (default) and no remote control is memorized

WARNING!! Check that the force of impact measured at the points provided for by standard EN 12445 is lower than the value laid down by standard EN 12453.
Warning!! While the autosest function is running, the obstacle detection function is not active. Consequently, the installer must monitor the automated system's movements and keep people and property out of range of the automated system.

Fonction activée automatiquement uniquement si les réglages sont les réglages d'usine (par défaut) et sans télécommande mémorisée

ATTENTION !! Vérifiez si la valeur de la force de choc mesurée dans les points prévus par la norme EN12445 est inférieure à celle indiquée dans la norme EN 12453.
Attention !! Pendant l'autoréglage la fonction de détection des obstacles n'étant pas active le monteur doit contrôler le mouvement de l'automatisation et empêcher que des personnes ou des choses ne s'approchent ou ne stationnent dans le rayon d'action de l'automatisation.

Die Funktion wird nur automatisch aktiviert, wenn die Werkseinstellungen (Default) eingestellt sind und keine Funksteuerung gespeichert ist

ACHTUNG!! Stellen Sie sicher, dass der Wert der Kraft, gemessen an den gemäß Norm EN12445 vorgesehenen Punkten, kleiner als der in der Norm EN 12453 angegeben ist.
Achtung!! Während der Auto-Einstellung ist die Funktion Hinderniserfassung nicht aktiv; der Monteur muss die Bewegung der Automatisierung überwachen und verhindern, dass Personen oder Sachen in den Bewegungsbereich der Automatisierung gelangen.

La función se activa automáticamente solo si conserva las configuraciones de fábrica (default) y no hay ningún radiocontrol memorizado

¡ATENCIÓN! Controlar que el valor de la fuerza de impacto medido en los puntos previstos por la norma EN 12445 sea inferior al indicado en la norma EN 12453.
¡Atención! Durante la fase de configuración automática, la función de detección de obstáculos no está activada, por lo que el instalador debe controlar el movimiento de la automatización e impedir que personas y cosas se acerquen o permanezcan en el radio de acción de la misma.

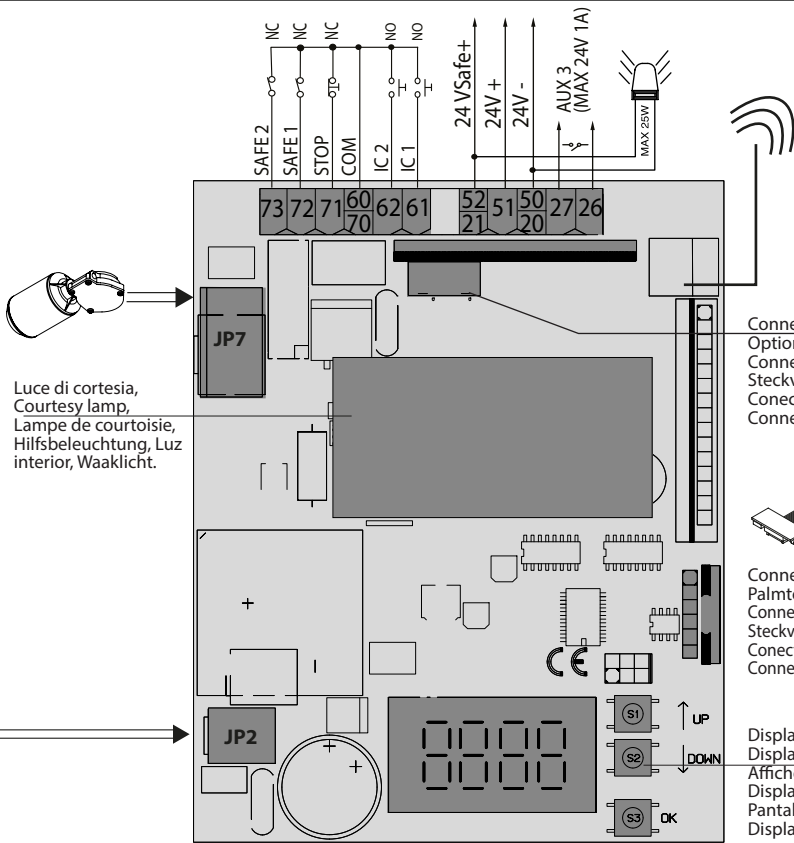
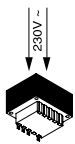
Functie enkel automatisch ingeschakeld als de (standaard) fabrieksinstellingen actief zijn en er geen afstandsbediening opgeslagen is

OPGELET!! Controleren of de waarde van de botsingskracht gemeten in de punten voorzien door de norm EN12445, lager is dan hetgeen aangegeven in de norm EN 12453.
Opgelet!! Tijdens de autosest-fase is de functie voor obstakeldetectie niet actief; de installateur moet de beweging van het automatiseringssysteem controleren en voorkomen dat personen of voorwerpen in de buurt komen van de actieradius van het automatiseringssysteem of zich daarbinnen bevinden.

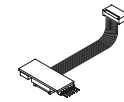


Fusibile, Fuse,
Fusible,
Schmelzsicherung,
Fusible, Zekering :

1,25 AT

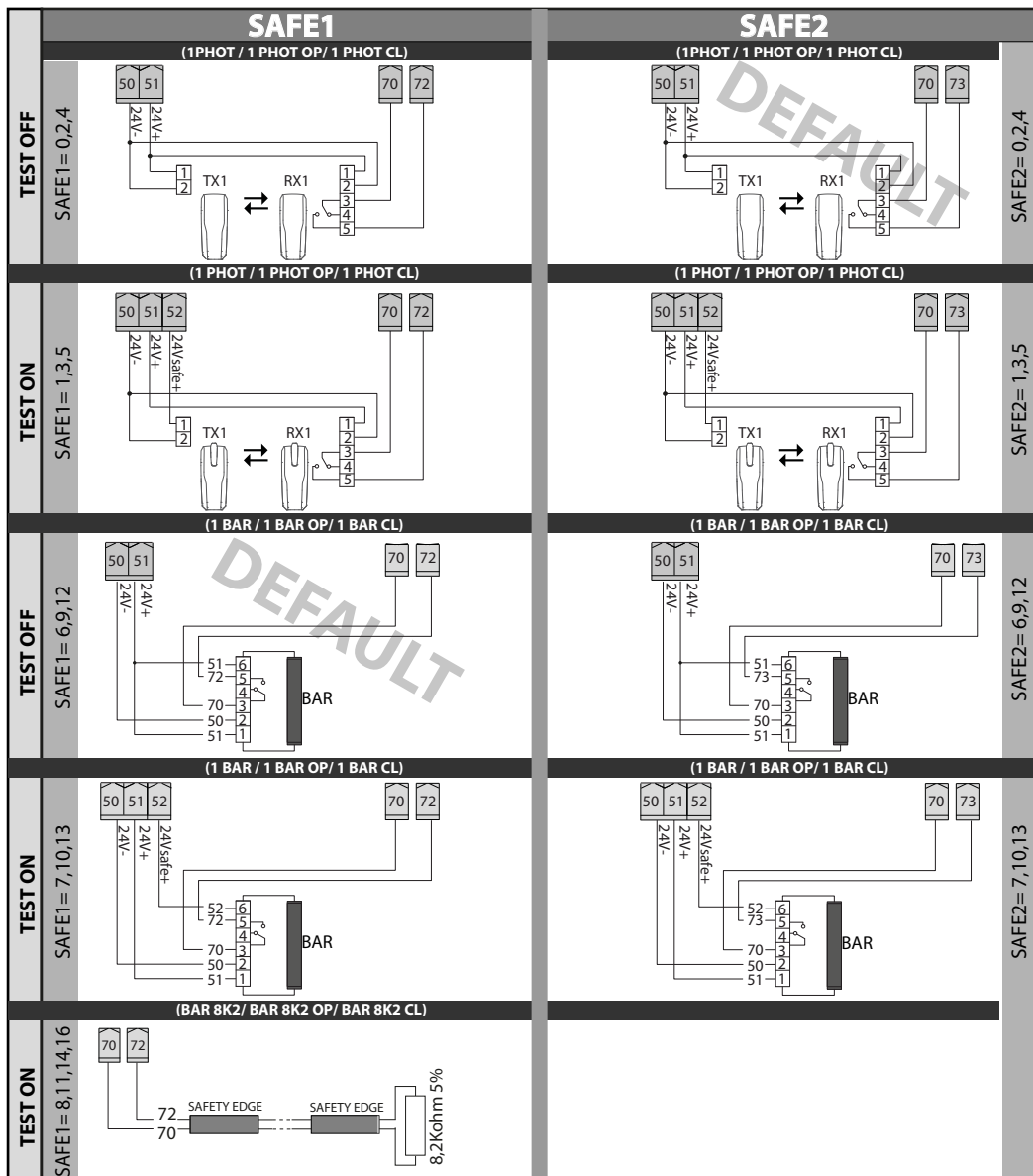


Connettore scheda opzionale,
Optional board connector,
Connecteur carte facultative,
Steckverbinder Zusatzkarte,
Conector de la tarjeta opcional,
Connector optionele kaart.



Connettore programmatore palmare,
Palmtop programmer connector,
Connecteur programmeur de poche,
Steckverbinder Palmtop-Programmierer,
Conector del programador de bolsillo,
Connector programmeerbare palmtop.

Display + tasti programmazione,
Display plus programming keys,
Afficheur et touches de programmation,
Display und Programmierungstasten,
Pantalla más botones de programación,
Display meerdere toetsen programmeur.



ITALIANO

	Morsetto	Definizione	Descrizione
Alimentazione	JP2	SEC TRASF	Alimentazione scheda: 24V~ Secondario trasformatore
Motore	JP7	MOT+ENC	Collegamento motore ed encoder
Aux	20	AUX 0 - CONTATTO ALIMENTATO 24V (N.O.) (1A MAX)	Uscita per LAMPEGGIANTE.
	21		Il contatto rimane chiuso durante la movimentazione delle ante.
	26	AUX 3 - CONTATTO LIBERO (N.O.) (Max 24V 1A)	Uscita configurabile AUX 3 - Default Uscita 2°CANALE RADIO.
	27		2°CANALE RADIO/ SPIA CANCELLO APERTO SCA/ Comando LUCE CORTESIA/ Comando LUCE ZONA/ LUCE SCALE/ ALLARME CANCELLO APERTO/LAMPEGGIANTE/ELETTROSERRATURA A SCATTO/ELETTROSERRATURA A MAGNETE/MANUTENZIONE/LAMPEGGIANTE/MANUTENZIONE/ANTI EFFRAZIONE/ STATO CANCELLO CHIUSO/CANALE RADIO BISTABILE/CANALE RADIO TEMPORIZZATO/ STATO CANCELLO PERTO
Alim. Accessori	50	24V-	Uscita alimentazione accessori.
	51	24V+	
	52	24 Vsafe+	
Comandi	60	Comune	Comune ingressi IC 1 e IC 2
	61	IC 1	Ingresso di comando configurabile 1 (N.O.) - Default START E. START E / START I / OPEN / CLOSE / PED / TIMER / TIMER PED Far riferimento alla tabella "Configurazione degli ingressi di comando".
	62	IC 2	Ingresso di comando configurabile 2 (N.O.) - Default PED. START E / START I / OPEN / CLOSE / PED / TIMER / TIMER PED Far riferimento alla tabella "Configurazione degli ingressi di comando".
Sicurezze	70	Comune	Comune ingressi STOP, SAFE 1 e SAFE 2
	71	STOP	Il comando interrompe la manovra. (N.C.) Se non si utilizza lasciare il ponticello inserito.
	72	SAFE 1	Ingresso di sicurezza configurabile 1 (N.C.) - Default BAR. PHOT / PHOT TEST / PHOT OP / PHOT OP TEST / PHOT CL / PHOT CL TEST / BAR / BAR TEST / BAR 8K2 / BAR OP / BAR OP TEST / BAR 8K2 OP / BAR CL / BAR CL TEST / BAR 8K2 CL / STOP 8K2 Far riferimento alla tabella "Configurazione degli ingressi di sicurezza".
	73	SAFE 2	Ingresso di sicurezza configurabile 2 (N.C.) - Default PHOT. PHOT / PHOT TEST / PHOT OP / PHOT OP TEST / PHOT CL / PHOT CL TEST / BAR / BAR TEST / BAR OP / BAR OP TEST / BAR CL / BAR CL TEST Far riferimento alla tabella "Configurazione degli ingressi di sicurezza".

ENGLISH

	Terminal	Definition	Description
Power supply	JP2	TRANSF SEC	Board power supply: 24V~ Transformer secondary winding
Motor	JP7	MOT + ENCODER	Connection motor and encoder
Aux	20	AUX 0 - 24V POWERED CONTACT (N.O.) (MAX. 1A)	FLASHING LIGHT output .
	21		The contact remains closed during the movement of the leaves.
	26	AUX 3 - FREE CONTACT (N.O.) (MAX. 24V 1A)	AUX 3 configurable output - Default setting MONOSTABLE RADIO CHANNEL
	27		Output MONOSTABLE RADIO CHANNEL/ SCA GATE OPEN LIGHT/ COURTESY LIGHT command/ ZONE LIGHT command/ STAIR LIGHT/ GATE OPEN ALARM/ FLASHING LIGHT/ SOLENOID LATCH/ MAGNETIC LOCK/ MAINTENANCE/ FLASHING LIGHT AND MAINTENANCE / GATE CLOSED STATUS / BISTABLE RADIO CHANNEL / TIMED RADIO CHANNEL / GATE OPEN STATUS
Accessories power supply	50	24V-	Accessories power supply output.
	51	24V+	
	52	24 Vsafe+	
Commands	60	Common	IC 1 and IC 2 inputs common
	61	IC 1	Configurable command input 1 (N.O.) - Default START E. START E / START I / OPEN / CLOSE / PED / TIMER / TIMER PED Refer to the "Command input configuration" table.
	62	IC 2	Configurable command input 2 (N.O.) - Default PED. START E / START I / OPEN / CLOSE / PED / TIMER / TIMER PED Refer to the "Command input configuration" table.
Safety devices	70	Common	STOP, SAFE 1 and SAFE 2 inputs common
	71	STOP	The command stops movement. (N.C.) If not used, leave jumper inserted.
	72	SAFE 1	Configurable safety input 1 (N.C.) - Default BAR. PHOT / PHOT TEST / PHOT OP / PHOT OP TEST / PHOT CL / PHOT CL TEST / BAR / BAR TEST / BAR 8K2 / BAR OP / BAR OP TEST / BAR 8K2 OP / BAR CL / BAR CL TEST / BAR 8K2 CL / STOP 8K2 Refer to the "Safety input configuration" table.
	73	SAFE 2	Configurable safety input 2 (N.C.) - Default PHOT. PHOT / PHOT TEST / PHOT OP / PHOT OP TEST / PHOT CL / PHOT CL TEST / BAR / BAR TEST / BAR OP / BAR OP TEST / BAR CL / BAR CL TEST Refer to the "Safety input configuration" table.

FRANÇAIS

	Borne	Définition	Description
Alimentation	JP2	SEC TRASF	Alimentation de la carte: 24V~ Secondaire transformateur
Moteur	JP7	MOT + ENCODEUR	Connexion moteur et encodeur
Aux	20	AUX 0 - CONTACT ALIMENTÉ 24V (N.O.) (1 A MAX)	Sortie pour CLIGNOTANT.
	21		Le contact reste fermé pendant le mouvement des vantaux.
	26	AUX 3 - CONTACT LIBRE (N.O.) (Max 24V 1A)	Sortie configurable AUX3 - Défaut Sortie 2ème CANAL RADIO.
	27		CANAL RADIO MONOSTABLE/ VOYANT PORTAIL OUVERT SCA/ Commande LUMIÈRE COURTOISIE/ Commande LUMIÈRE ZONE/ LUMIÈRE ESCALIERS/ ALARME PORTAIL OUVERT/ CLIGNOTANT/ SERRURE ÉLECTRIQUE À DÉCLIC/ SERRURE ÉLECTRIQUE À AIMANT/ ENTRETIEN/ CLIGNOTANT ET ENTRETIEN / ANTI EFFRACTION/ ETAT PORTAIL FERME/ CANAL RADIO BISTABLE/ CANAL RADIO TEMPORISÉ/ ETAT PORTAIL OUVERT
Alimentation des accessoires	50	24V-	Sortie alimentation accessoires.
	51	24V+	
	52	24 Vsafe+	
Commandes	60	Commun	Commun entrées IC 1 et IC 2
	61	IC 1	Entrée de commande configurable 1 (N.O.) - Défaut START E. START E / START I / OPEN / CLOSE / PED / TIMER / TIMER PED Consulter le tableau "Configuration des entrées de commande".
	62	IC 2	Entrée de commande configurable 2 (N.O.) - Défaut PED. START E / START I / OPEN / CLOSE / PED / TIMER / TIMER PED Consulter le tableau "Configuration des entrées de commande".
Sécurité	70	Commun	Commun entrées STOP, SAFE 1 et SAFE 2
	71	STOP	La commande interrompt la manœuvre. (N.F.) Si vous ne l'utilisez pas, laissez la barrette en place.
	72	SAFE 1	Entrée de sécurité configurable 1 (N.F.) - Défaut BAR. PHOT / PHOT TEST / PHOT OP / PHOT OP TEST / PHOT CL / PHOT CL TEST / BAR / BAR TEST / BAR 8K2 / BAR OP / BAR OP TEST / BAR 8K2 OP / BAR CL / BAR CL TEST / BAR 8K2 CL / STOP 8K2 Consulter le tableau "Configuration des entrées de sécurité".
	73	SAFE 2	Entrée de sécurité configurable 2 (N.C.) - Défaut PHOT. PHOT / PHOT TEST / PHOT OP / PHOT OP TEST / PHOT CL / PHOT CL TEST / BAR / BAR TEST / BAR OP / BAR OP TEST / BAR CL / BAR CL TEST Consulter le tableau "Configuration des entrées de sécurité".

DEUTSCH

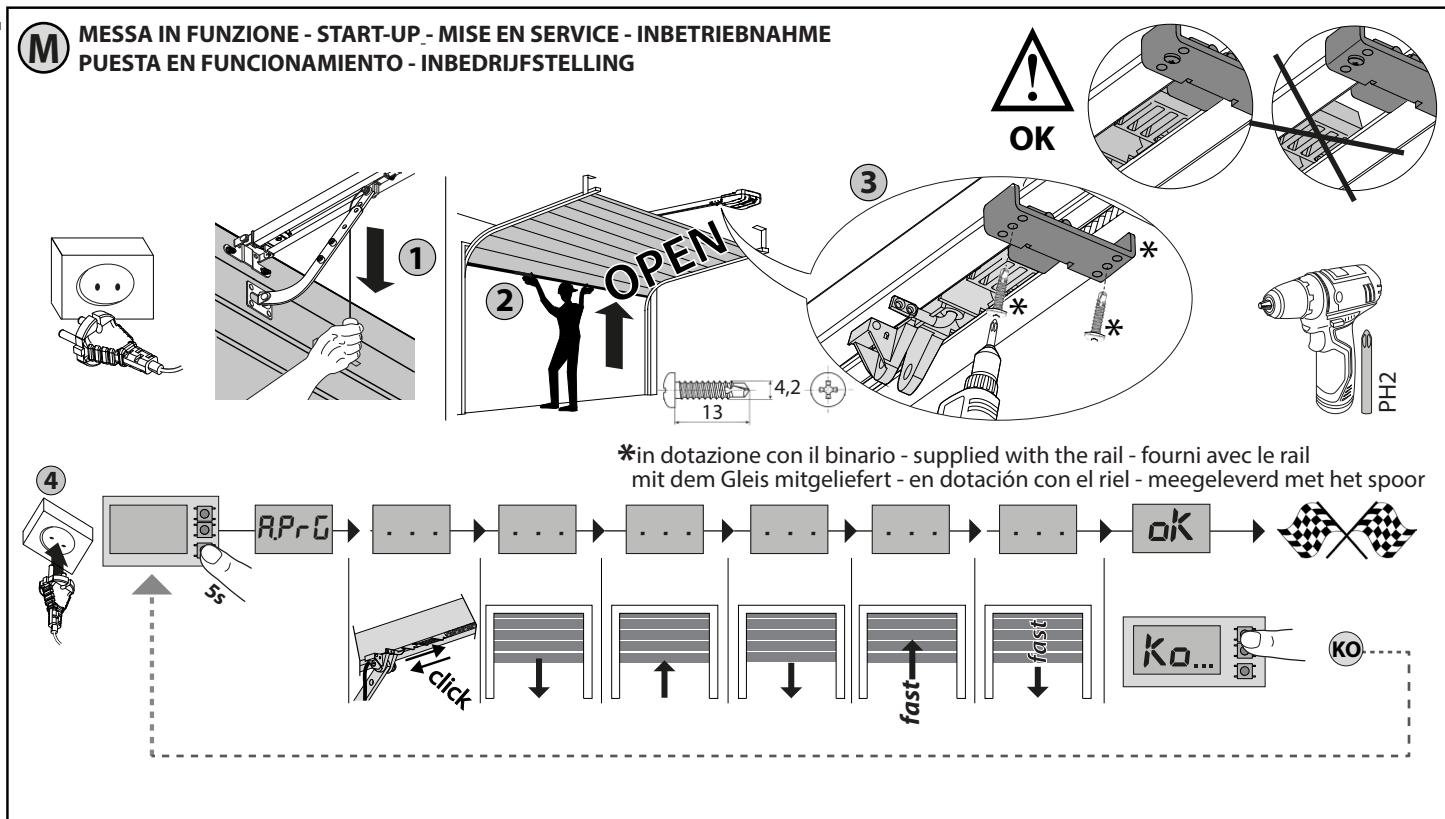
	Klemme	Definition	Beschreibung
Stromversorgung	JP2	SEC TRASF	Stromversorgungsdatenblatt: 24V~ Sekundärer Transformator
Motor	JP7	MOT+ENC	Motor- und Encoderanschluss
Aux	20	BLINKEND - GESPELTER KONTAKT 24V (N.O.) (1A MAX)	BLINKENDER Ausgang. Der Kontakt bleibt während der Bewegung der Türflügel geschlossen.
	21		
	26	AUX 3 - FREIER KONTAKT (N.O.) (Max 24V 1A)	Konfigurierbarer Ausgang AUX 3 - Default Ausgang 2. FUNKKANAL. 2.FUNKKANAL/KONTROLLEUCHTE/TOR OFFEN SCA/Steuerung INNENLEUCHTE/Steuerung BEREICHSLICHT/TREPPENLEUCHTE/ALARM TOR OFFEN/BLINKEND/ELEKTRO-VERSCHLUSS MIT EINRASTEN/ELEKTRO-VERSCHLUSS MIT MAGNET/WARTUNG/BLINKEND/WARTUNG/EINBRUCHSSCHUTZ/STATUS TOR GESCHLOSSEN/BISTABILER FUNKKANAL/ZEITGESTEUERTER FUNKKANAL/STATUS TOR OFFEN
	27		
Stromvers. Zubehör	50	24V-	Ausgang Stromversorgung Zubehör.
	51	24V+	
	52	24 Vsafe+	Stromversorgungsausgang für geprüfte Sicherheitsvorrichtungen (Fotozellensender). Ausgang nur während des Manöverzyklus aktiv.
Befehle	60	Sammel	Sammeleingänge IC 1 und IC 2
	61	IC 1	Konfigurierbarer Steuereingang 1 (N.O.) - Default START E. START E / START I / OFFEN / GESCHLOSSEN / PED / TIMER / TIMER PED Siehe Tabelle "Konfiguration der Steuereingänge".
	62	IC 2	Konfigurierbarer Steuereingang 2 (N.O.) - Default PED. START E / START I / OFFEN / GESCHLOSSEN / PED / TIMER / TIMER PED Siehe Tabelle "Konfiguration der Steuereingänge".
Sicherheit	70	Sammel	Sammeleingänge STOP, SAFE 1 und SAFE 2
	71	STOP	Der Befehl unterbricht das Manöver. (N.C.) Wenn nicht verwendet, die Überbrückung eingeschaltet lassen.
	72	SAFE 1	Konfigurierbarer Sicherheitseingang 1 (N.C.) - Default BAR. PHOT / PHOT TEST / PHOT OP / PHOT OP TEST / PHOT CL / PHOT CL TEST / BAR / BAR TEST / BAR 8K2 / BAR OP / BAR OP TEST / BAR 8K2 OP / BAR CL / BAR CL TEST / BAR 8K2 CL / STOP 8K2 Siehe Tabelle "Konfiguration der Sicherheitseingänge".
	73	SAFE 2	Konfigurierbarer Sicherheitseingang 2 (N.C.) - Default PHOT. PHOT / PHOT TEST / PHOT OP / PHOT OP TEST / PHOT CL / PHOT CL TEST / BAR / BAR TEST / BAR OP / BAR OP TEST / BAR CL / BAR CL TEST Siehe Tabelle "Konfiguration der Sicherheitseingänge".

ESPAÑOL

	Terminal	Definición	Descripción
Alimentación	JP2	SEC TRASF	Alimentación tarjeta: 24 V~ Secundario transformador
Motor	JP7	MOT+ENC	Conexión motor y encoder
Aux	20	INTERMITENTE - CONTACTO ALIMENTADO 24 V (N.A.) (1 A MAX)	Salida INTERMITENTE. El contacto permanece cerrado durante el movimiento de las hojas.
	21		
	26	AUX 3 - CONTACTO LIBRE (N.A.) (Máx 24 V 1 A)	Salida configurable AUX 3 - Default salida 2° CANAL RADIO. 2° CANAL RADIO/TESTIGO PUERTA ABIERTA SCA/Mando de la LUZ DE ÁREA/LUZ ESCALERAS/ALARMA PUERTA ABIERTA/INTERMITENTE/CERRADURA ELÉCTRICA DE IMPULSO/CERRADURA ELÉCTRICA DE IMÁN/MANTENIMIENTO/INTERMITENTE/MANTENIMIENTO/ANTIINTRUSIÓN/ESTADO PUERTA CERRADA/CANAL RADIO BIFESTABLE/CANAL RADIO TEMPORIZADO/ESTADO PUERTA ABIERTA
	27		
Alim. Accesorios	50	24V-	Salida alimentación de los accesorios.
	51	24V+	
	52	24 Vsafe+	Salida alimentación para dispositivos de seguridad verificados (transmisor de células fotoeléctricas). Salida activa solo durante el ciclo de maniobra.
Mandos	60	Común	Común entradas IC 1 e IC 2
	61	IC 1	Entrada de mando configurable 1 (N.A.) - Default START E. START E/START I/OPEN/CLOSE/PED/TIMER/TIMER PED Consultar la tabla "Configuración de las entradas de mando".
	62	IC 2	Entrada de mando configurable 2 (N.A.) - Default PED. START E/START I/OPEN/CLOSE/PED/TIMER/TIMER PED Consultar la tabla "Configuración de las entradas de mando".
Medidas de seguridad	70	Común	Común entradas STOP, SAFE 1 y SAFE 2
	71	STOP	El mando interrumpe la maniobra. (N.C.) Si no se utiliza, dejar el puente conectado.
	72	SAFE 1	Entrada de seguridad configurable 1 (N.C.) - Default BAR. PHOT/PHOT TEST/PHOT OP/PHOT OP TEST/PHOT CL/PHOT CL TEST/BAR/BAR TEST/BAR 8K2/BAR OP/BAR OP TEST/BAR 8K2 OP/BAR CL/BAR CL TEST/BAR 8K2 CL/STOP 8K2 Consultar la tabla "Configuración de las entradas de seguridad".
	73	SAFE 2	Entrada de seguridad configurable 2 (N.C.) - Default PHOT. PHOT/PHOT TEST/PHOT OP/PHOT OP TEST/PHOT CL/PHOT CL TEST/BAR/BAR TEST/BAR OP/BAR OP TEST/BAR CL/BAR CL TEST Consultar la tabla "Configuración de las entradas de seguridad".

NEDERLANDS

	Klem	Definitie	Beschrijving
Voeding	JP2	SEC TRASF	Toevoer kaart: 24V~ Secundaire transformator
Motor	JP7	MOT+ENC	Verbinding motor en encoder
Aux	20	KNIPPERLICHT - CONTACT GEVOED 24V (N.O.) (1A MAX)	Uitgang KNIPPERLICHT. Het contact blijft gesloten tijdens de beweging van de vleugels.
	21		
	26	AUX 3 - VRIJ CONTACT (N.O.) (Max 24V 1A)	Configureerbare AUX 3 - Standaard Uitgang 2° RADIOKANAAL. 2° RADIOKANAAL/CONTROLELAMP POORT GEOPEND SCA/Bediening VERLICHTING/Bediening LICHTZONE/LICHTTRAPPEN/ALARM POORT GEOPEND/KNIPPERLICHT/ELEKTRISCH SNAPSLOT/ELEKTRISCH MAGNETSLOT/ONDERHOUD/KNIPPERLICHT/ONDERHOUD/INBRAAKBEVEILIGING/STATUS POORT GESLOTEN/BISTABIEL RADIOKANAAL/RADIOKANAAL MET TIMER/STATUS POORT GEOPEND
	27		
Toev. Accessoires	50	24V-	Uitgang toevoer accessoires.
	51	24V+	
	52	24 Vsafe+	Uitgang voeding voor geverifieerde veiligheidsvoorzieningen (zender fotocellen). Uitgang enkel actief tijdens de bewegingscyclus.
Bedieningen	60	Gemeenschappelijk	Gemeenschappelijk ingangen IC 1 en IC 2
	61	IC 1	Configureerbare ingang bediening 1 (N.O.) - Standaard START E. START E / START I / OPEN / CLOSE / PED / TIMER / TIMER PED Zie de tabel "Configuratie ingangen bediening".
	62	IC 2	Configureerbare ingang bediening 2 (N.O.) - Standaard PED. START E / START I / OPEN / CLOSE / PED / TIMER / TIMER PED Zie de tabel "Configuratie ingangen bediening".
Beveiligingen	70	Gemeenschappelijk	Gemeenschappelijk ingangen STOP, SAFE 1 en SAFE 2
	71	STOP	Het commando onderbreekt de beweging. (N.C.) Laat de brug verbonden indien ze niet gebruikt wordt.
	72	SAFE 1	Configureerbare ingang veiligheid 1 (N.C.) - Standaard BAR. PHOT / PHOT TEST / PHOT OP / PHOT OP TEST / PHOT CL / PHOT CL TEST / BAR / BAR TEST / BAR 8K2 / BAR OP / BAR OP TEST / BAR 8K2 OP / BAR CL / BAR CL TEST / BAR 8K2 CL / STOP 8K2 Zie de tabel "Configuratie ingangen veiligheid".
	73	SAFE 2	Configureerbare ingang veiligheid 2 (N.C.) - Standaard PHOT. PHOT / PHOT TEST / PHOT OP / PHOT OP TEST / PHOT CL / PHOT CL TEST / BAR / BAR TEST / BAR OP / BAR OP TEST / BAR CL / BAR CL TEST Zie de tabel "Configuratie ingangen veiligheid".



*in dotazione con il binario - supplied with the rail - fourni avec le rail
mit dem Gleis mitgeliefert - en dotación con el riel - meegeleverd met het spoor

! ATTENZIONE!! Verificare che il valore della forza d'impatto misurato nei punti previsti dalla norma EN12445, sia inferiore a quanto indicato nella norma EN 12453.

Attenzione!! Durante l'autosettaggio la funzione di rilevamento ostacoli non è attiva, l'installatore deve controllare il movimento dell'automazione ed impedire a persone o cose di avvicinarsi o sostare nel raggio di azione dell'automazione.

! WARNING!! Check that the force of impact measured at the points provided for by standard EN 12445 is lower than the value laid down by standard EN 12453.

Warning!! While the autoset function is running, the obstacle detection function is not active. Consequently, the installer must monitor the automated system's movements and keep people and property out of range of the automated system.

! ATTENTION !! Vérifiez si la valeur de la force de choc mesurée dans les points prévus par la norme EN12445 est inférieure à celle indiquée dans la norme EN 12453.

Attention !! Pendant l'autoréglage la fonction de détection des obstacles n'étant pas active le monteur doit contrôler le mouvement de l'automatisation et empêcher que des personnes ou des choses ne s'approchent ou ne stationnent dans le rayon d'action de l'automatisation.

! ACHTUNG!! Stellen Sie sicher, dass der Wert der Kraft, gemessen an den gemäß Norm EN12445 vorgesehenen Punkten, kleiner als der in der Norm EN 12453 angegeben ist.

Achtung!! Während der Auto-Einstellung ist die Funktion Hinderniserfassung nicht aktiv; der Monteur muss die Bewegung der Automatisierung überwachen und verhindern, dass Personen oder Sachen in den Bewegungsbereich der Automatisierung gelangen.

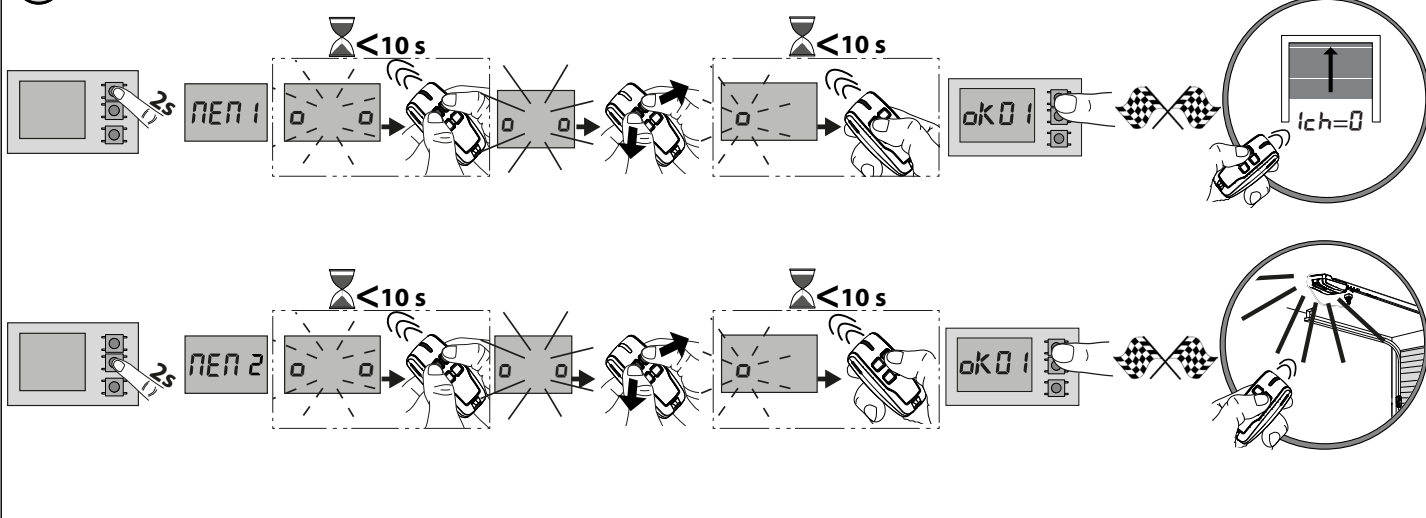
! ¡ATENCIÓN! Controlar que el valor de la fuerza de impacto medido en los puntos previstos por la norma EN 12445 sea inferior al indicado en la norma EN 12453.

¡Atención! Durante la fase de configuración automática, la función de detección de obstáculos no está activada, por lo que el instalador debe controlar el movimiento de la automatización e impedir que personas y cosas se acerquen o permanezcan en el radio de acción de la misma.

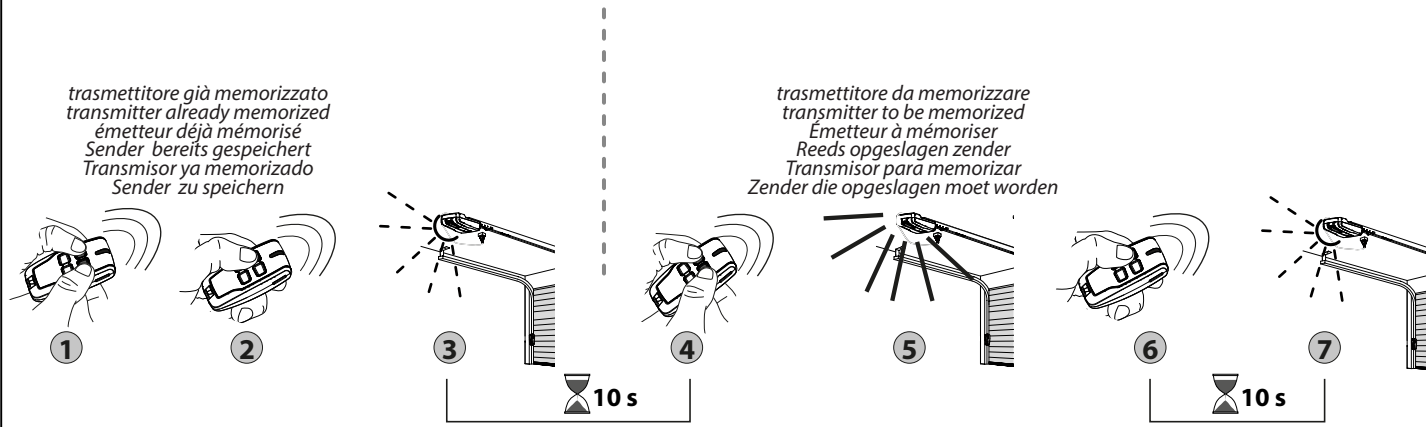
! OPGELET!! Controleren of de waarde van de botsingskracht gemeten in de punten voorzien door de norm EN12445, lager is dan hetgeen aangegeven in de norm EN 12453.

Opgelet!! Tijdens de autoset-fase is de functie voor obstakeldetectie niet actief; de installateur moet de beweging van het automatiseringssysteem controleren en voorkomen dat personen of voorwerpen in de buurt komen van de actieradius van het automatiseringssysteem of zich daarbinnen bevinden.

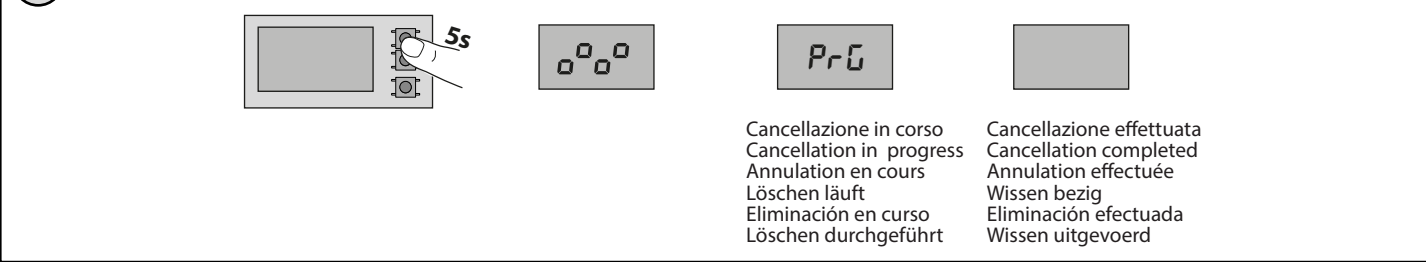
N PROGRAMMAZIONE TRASMETTITORI MANUALE - MANUAL TRANSMITTER PROGRAMMING - PROGRAMMATION MANUELLE ÉMETTEURS
 MANUELLE SENDERPROGRAMMIERUNG - PROGRAMACIÓN MANUAL DE LOS TRANSMISORES - HANDMATIGE PROGRAMMIERUNG ZENDERS



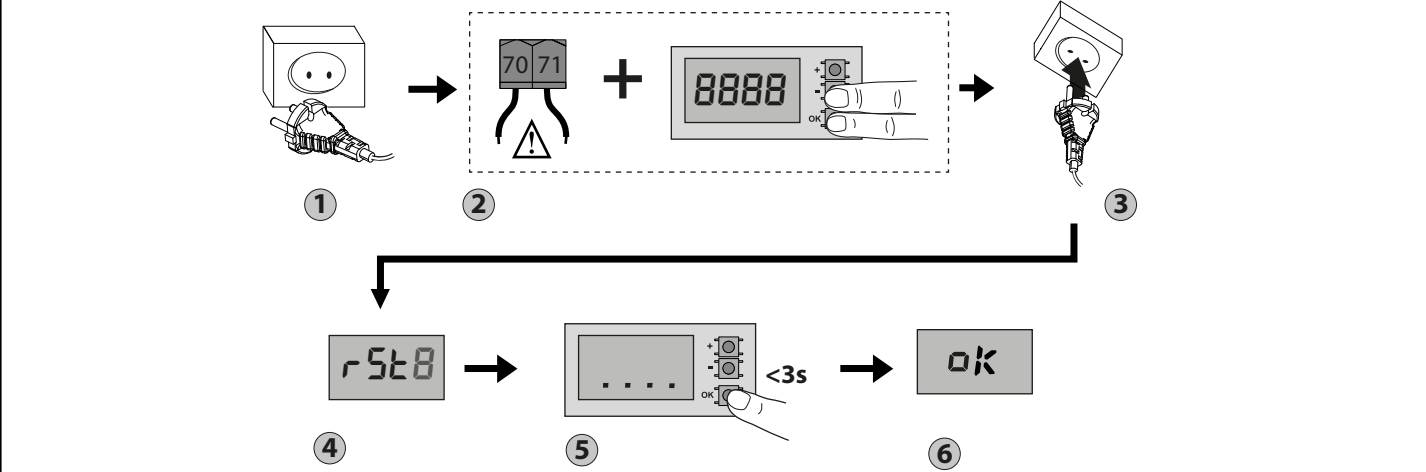
O PROGRAMMAZIONE TRASMETTITORI REMOTA - REMOTE TRANSMITTER PROGRAMMING - PROGRAMMATION ÉMETTEURS À DISTANCE
 FERN-PROGRAMMIERUNG DER SENDER - PROGRAMACIÓN A DISTANCIA DE LOS TRANSMISORES - PROGRAMMIERUNG ZENDERS OP AFSTAND



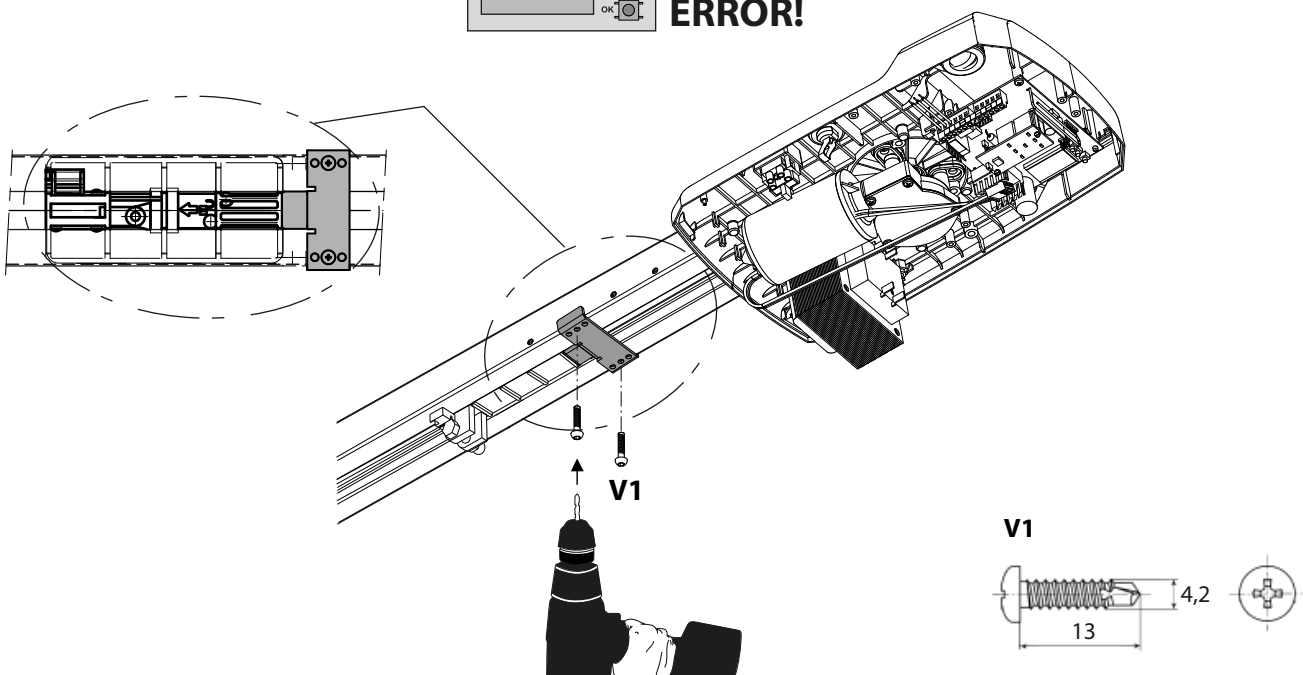
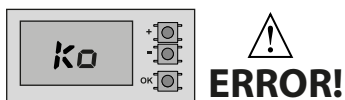
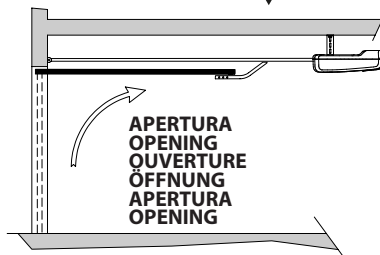
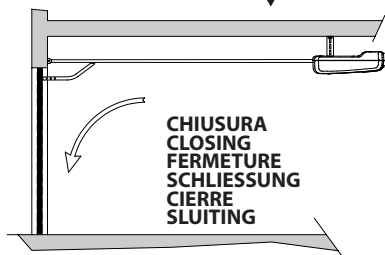
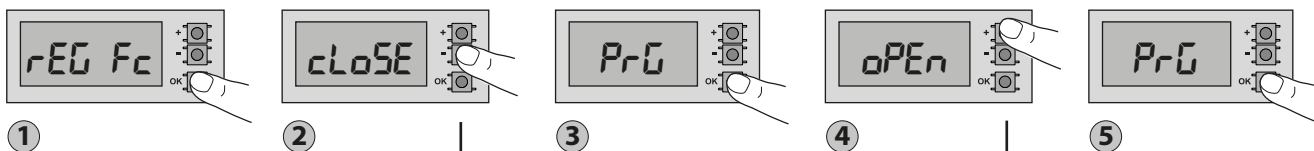
P CANCELLAZIONE TRASMETTITORI - TRANSMITTERS CANCELLATION - ANNULATION DES ÉMETTEURS
 LÖSCHEN DER SENDER - ELIMINACIÓN TRANSMISORES - WISSEN ZENDERS



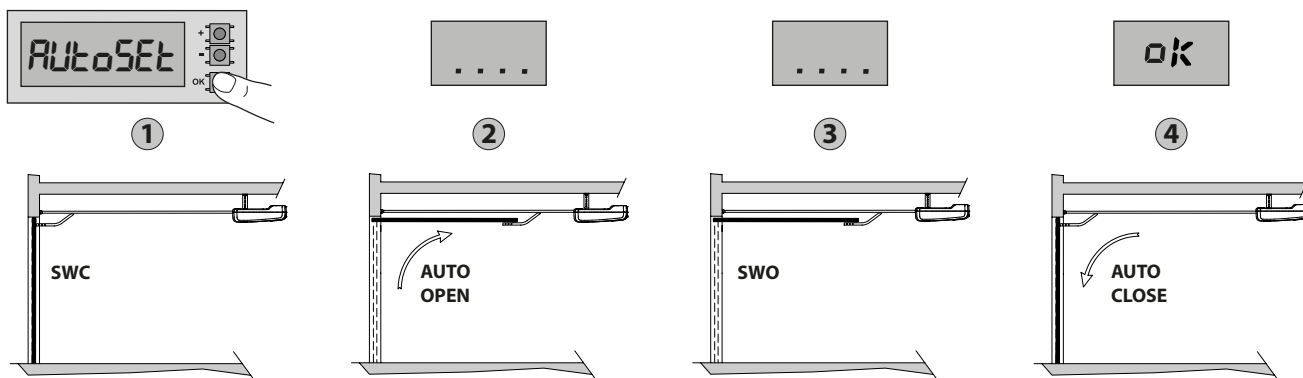
Q RIPRISTINO DELLE IMPOSTAZIONI DI FABBRICA - RESTORING FACTORY SETTINGS
 RÉTABLISSEMENT DES CONFIGURATIONS D'USINE - WIDERHERSTELLUNG DER WERKSEINSTELLUNG
 RESTAURACIÓN DE LAS CONFIGURACIONES DE FÁBRICA - DE FABRIEKSINSTELLINGEN HERSTELLEN



R **REGOLAZIONE FINECORSO, LIMIT SWITCH ADJUSTMENT, REGLAGE FIN DE COURSE**
EINSTELLUNG DER ENDSCHALTER, REGULACION DEL GRUPO DE FIN DE CARRERA, REGELING EINDAANSLAG

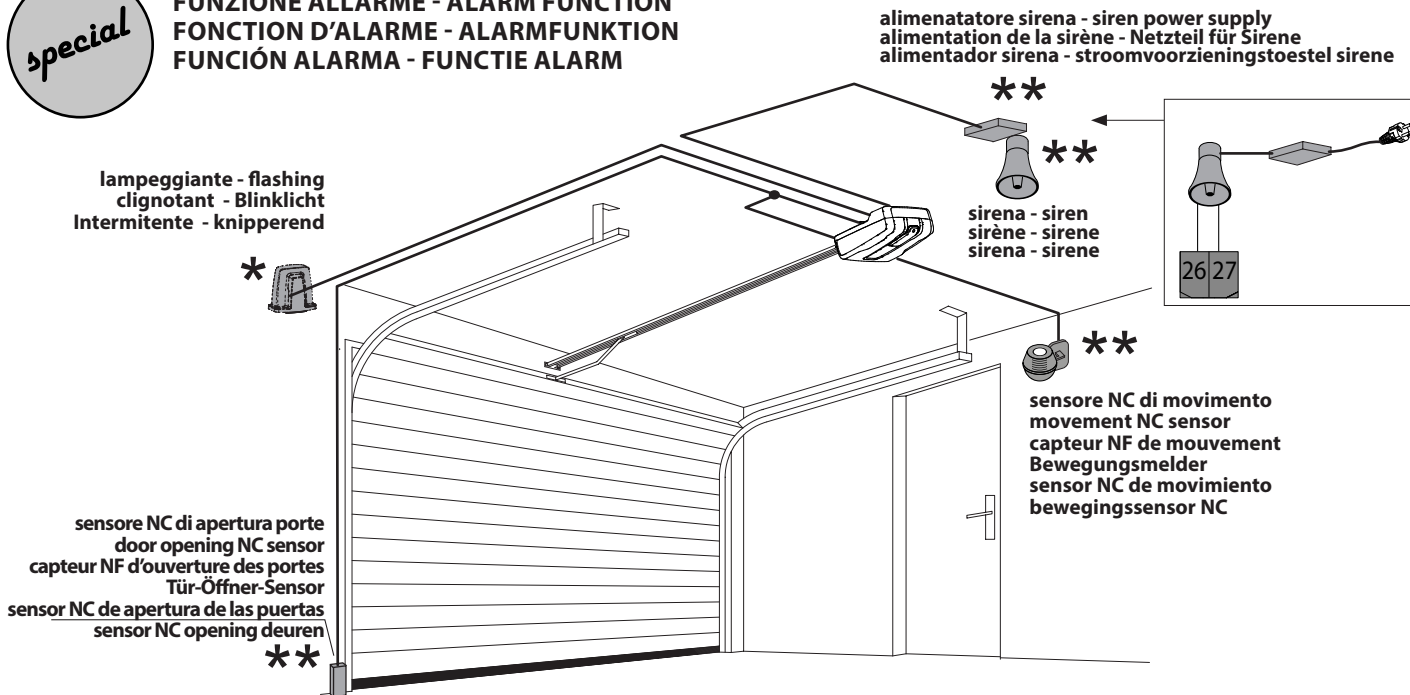


S **AUTOSET COPPIA APERTURA / CHIUSURA, OPENING / CLOSING TORQUE AUTOSETTING,**
RÉGLAGE AUTOMATIQUE COUPLE OUVERTURE / FERMETURE, AUTOSET DREHMOMENT ÖFFNUNG /
SCHLISSUNG, AJUSTE AUTOMATICO DEL PAR EN FASE DE APERTURA / CIERRE, ZELFINSTELLING KOPPEL OPENING.





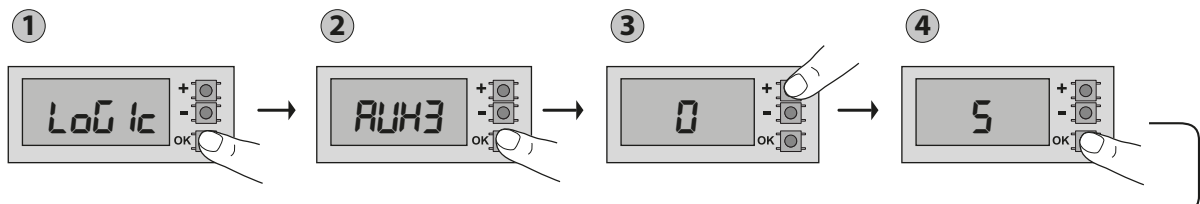
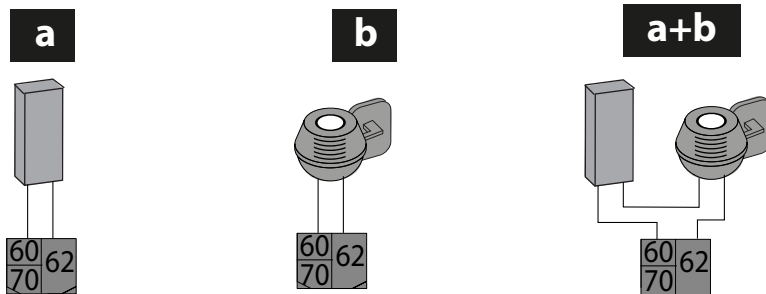
**FUNZIONE ALLARME - ALARM FUNCTION
 FONCTION D'ALARME - ALARMFUNKTION
 FUNCIÓN ALARMA - FUNCTIE ALARM**



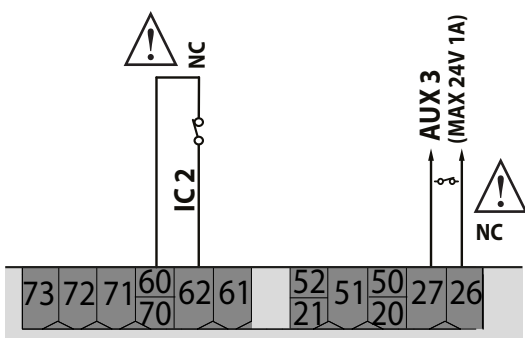
****** prodotto non BFT non in dotazione - non-BFT product, not provided
 produit non BFT non fourni - Kein Produkt von BFT nicht im Lieferumfang enthalten
 producto no BFT no suministrado - geen product van BFT, niet bijgeleverd

***** Non in dotazione - Not supplied - Ne sont pas fournis
 Nicht im lieferum - No asignadas en el equipamiento base
 Niet meegeleverd

**CASI DI INSTALLAZIONE
 INSTALLATION CASES
 CAS D'INSTALLATION
 INSTALLATIONSFÄLLE
 CASOS DE INSTALACIÓN
 INSTALLATIES**

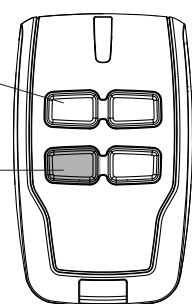


AUX3=5



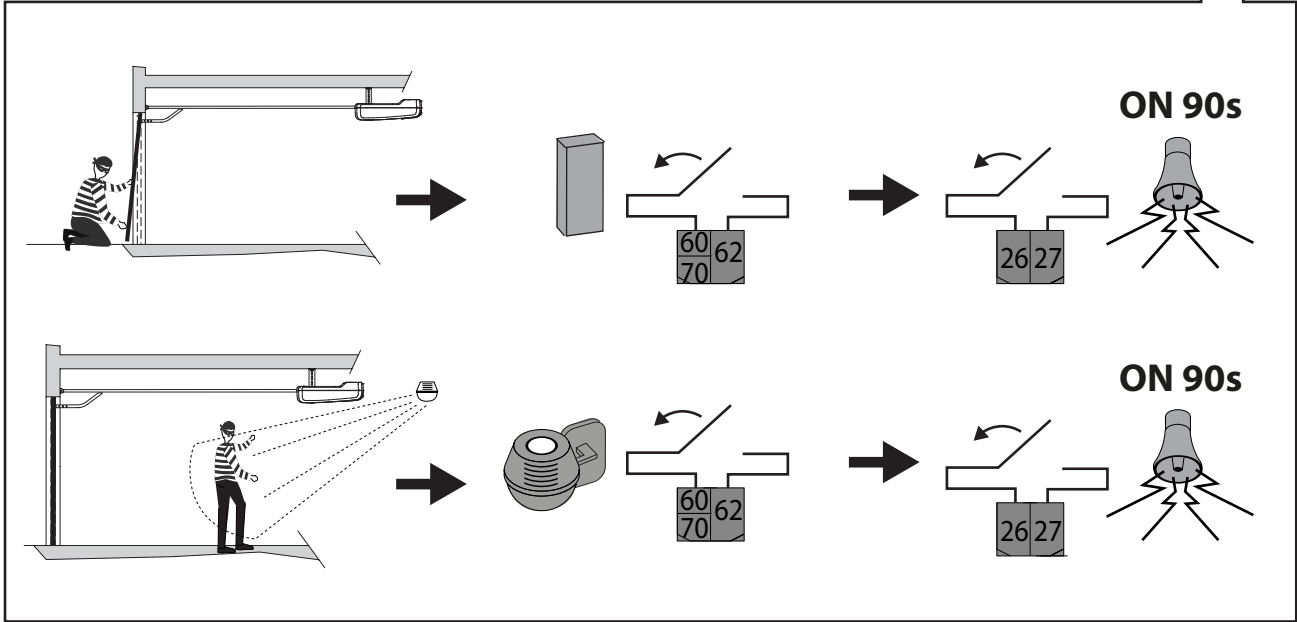
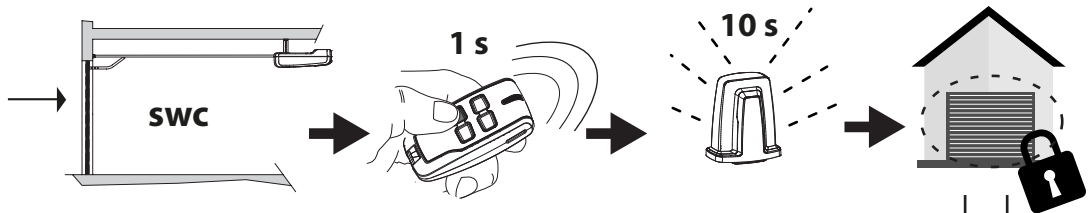
T1=5trE
 (T2,T3)

T4= Attivatore/disattivatore allarme
 Alarm activator/de-activator
 Activer/désactiver l'alarme
 Aktivator/Deaktivator des Alarms
 Activador/desactivador de la alarma
 Activator/deactivator van het alarm



special
2

ATTIVAZIONE
ACTIVATION
ACTIVATION
AKTIVIERUNG
ACTIVACIÓN
ACTIVERING



special
3

DISATTIVAZIONE
DEACTIVATION
DÉSACTIVATION
DEAKTIVIERUNG
DESACTIVACIÓN
DEACTIVERING

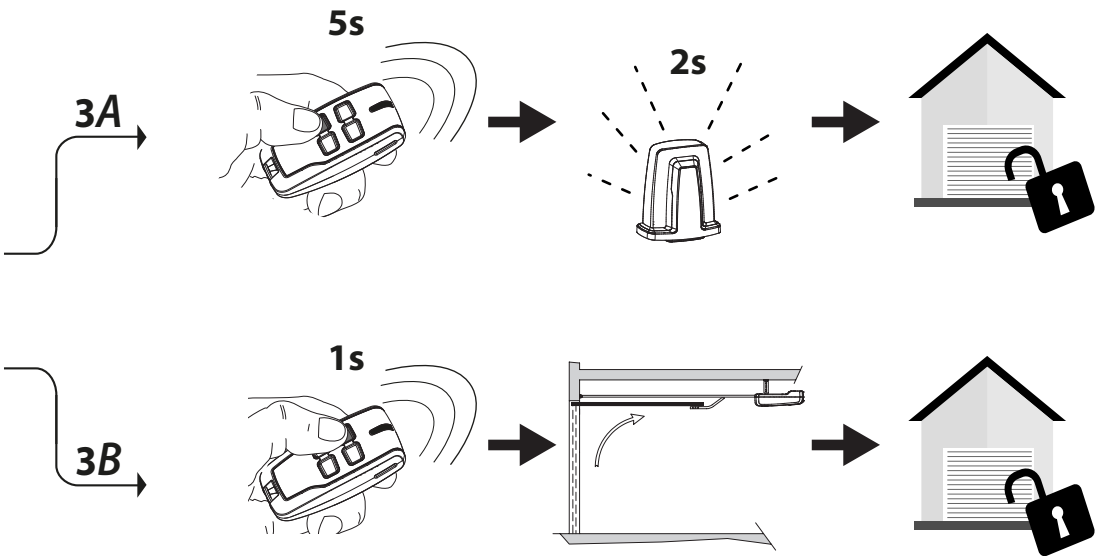




TABELLA "A" - MENU PARAMETRI - (PRR-RF)




Parametro	Min.	Max.	Default	Personali	Definizione	Descrizione
t _{CR}	1	180	40		Tempo chiusura automatica [s]	Tempo di attesa prima della chiusura automatica.
t _{LUCE}	30	300	90		Tempo di accensione della luce di cortesia [s]	Durata di accensione della luce di cortesia a bordo scheda
t _{USC tR}	1	240	10		Tempo di attivazione dell'uscita temporizzata [s]	Durata attivazione uscita canale radio temporizzata in secondi
SP _{rALLAP}	7	99	7		Spazio di rallentamento in apertura [%]	Spazio di rallentamento in apertura del/i motore/i, espresso in percentuale della corsa totale. ATTENZIONE: Dopo una modifica del parametro sarà necessaria una manovra completa senza interruzioni. ATTENZIONE: con "SET" a display non è attivo il rilevamento dell'ostacolo.
SP _{rALLch}	7	99	7		Spazio di rallentamento in chiusura [%]	Spazio di rallentamento in chiusura del/i motore/i, espresso in percentuale della corsa totale. ATTENZIONE: Dopo una modifica del parametro sarà necessaria una manovra completa senza interruzioni. ATTENZIONE: con "SET" a display non è attivo il rilevamento dell'ostacolo.
AP _{ERT. PRR-2}	1	99	20		Apertura parziale [%]	Spazio di apertura parziale in percentuale rispetto all'apertura totale, a seguito attivazione comando pedonale PED.
For _{2A AP}	1	99	75		Forza anta in apertura [%]	Forza esercitata dall'anta in apertura. Rappresenta la percentuale di forza erogata, oltre quella memorizzata durante l'autoset (e successivamente aggiornata), prima di generare un allarme ostacolo. Il parametro viene impostato automaticamente dall'autoset.  ATTENZIONE: Influisce direttamente nella forza di impatto: verificare che con il valore impostato vengano rispettate le norme di sicurezza vigenti (*). Installare se necessario dispositivi di sicurezza antischiacciamento (**).
For _{2A ch}	1	99	75		Forza anta in chiusura [%]	Forza esercitata dall'anta in chiusura. Rappresenta la percentuale di forza erogata, oltre quella memorizzata durante l'autoset (e successivamente aggiornata), prima di generare un allarme ostacolo. Il parametro viene impostato automaticamente dall'autoset.  ATTENZIONE: Influisce direttamente nella forza di impatto: verificare che con il valore impostato vengano rispettate le norme di sicurezza vigenti (*). Installare se necessario dispositivi di sicurezza antischiacciamento (**).
Attivo solo su FW ≥ 1.03						
SP _{d ISAbFot}	0	50	0		Spazio disabilitazione fotocellule in chiusura	Disabilita la lettura degli ingressi configurati come fotocellula, in prossimità del finecorsa di chiusura. 0= nessuna disabilitazione 50= disabilitazione massima
v _{ELAP}	25	99	99		Velocità in apertura [%]	Percentuale della velocità massima raggiungibile in apertura dal motore. ATTENZIONE: Dopo una modifica del parametro sarà necessaria una manovra completa senza interruzioni. ATTENZIONE: con "SET" a display non è attivo il rilevamento dell'ostacolo.
v _{ELch}	25	99	45		Velocità in chiusura [%]	Percentuale della velocità massima raggiungibile in chiusura dal motore. ATTENZIONE: Dopo una modifica del parametro sarà necessaria una manovra completa senza interruzioni. ATTENZIONE: con "SET" a display non è attivo il rilevamento dell'ostacolo.
MANUTEN- 2 ionE	0	250	0		Programmazione numero manovre soglia manutenzione [in centinaia]	Permette di impostare un numero di manovre dopo il quale viene segnalata la richiesta di manutenzione sull'uscita AUX configurata come Manutenzione o Lampeggiante e Manutenzione

(*) Nell'Unione Europea applicare la EN12453 per i limiti di forza, e la EN12445 per il metodo di misura.

(**) Le forze di impatto possono essere ridotte mediante l'utilizzo di bordi deformabili.

TABELLA "B" - LOGICHE - (LoG ic)

Logica	Definizione	Default	Barrare il settaggio eseguito	Opzioni																				
t _{CR}	Tempo Chiusura Automatica	0	0	Logica non attiva																				
			1	Attiva la chiusura automatica																				
MOV. PASSO PASSO	Movimento passo passo	0	0	Gli ingressi configurati come Start E, Start I, Ped funzionano con la logica 4 passi.																				
			1	Gli ingressi configurati come Start E, Start I, Ped funzionano con la logica 3 passi. L'impulso durante la fase di chiusura inverte il movimento.																				
			<table border="1" style="width: 100%; text-align: center;"> <thead> <tr> <th colspan="3">mov. passo passo</th> </tr> <tr> <th></th> <th>3 PASSI</th> <th>4 PASSI</th> </tr> </thead> <tbody> <tr> <td>CHIUSA</td> <td rowspan="2">APRE</td> <td>APRE</td> </tr> <tr> <td>IN CHIUSURA</td> <td>STOP</td> </tr> <tr> <td>APERTA</td> <td>CHIUDE</td> <td>CHIUDE</td> </tr> <tr> <td>IN APERTURA</td> <td>STOP + TCA</td> <td>STOP + TCA</td> </tr> <tr> <td>DOPO STOP</td> <td>APRE</td> <td>APRE</td> </tr> </tbody> </table>		mov. passo passo				3 PASSI	4 PASSI	CHIUSA	APRE	APRE	IN CHIUSURA	STOP	APERTA	CHIUDE	CHIUDE	IN APERTURA	STOP + TCA	STOP + TCA	DOPO STOP	APRE	APRE
mov. passo passo																								
	3 PASSI	4 PASSI																						
CHIUSA	APRE	APRE																						
IN CHIUSURA		STOP																						
APERTA	CHIUDE	CHIUDE																						
IN APERTURA	STOP + TCA	STOP + TCA																						
DOPO STOP	APRE	APRE																						
MOV. SU	Movimento su finecorsa	0	0	Logica non attiva																				
			1	Attiva l'inversione del movimento quando si ferma sul finecorsa																				
PREALL	Preallarme	0	0	Il lampeggiante si accende contemporaneamente alla partenza del/i motore/i.																				
			1	Il lampeggiante si accende circa 3 secondi prima della partenza del/i motore/i																				

Logica	Definizione	Default	Barrire il settaggio eseguito	Opzioni
Attivo solo su FW ≥ 1.03				
Uomo PRESENTE	Uomo presente	0	0	Funzionamento ad impulsi.
			1	Funzionamento ad Uomo Presente. L'ingresso 61 viene configurato come OPEN UP. L'ingresso 62 viene configurato come CLOSE UP. La manovra continua finché viene mantenuta la pressione sui tasti di OPEN UP o CLOSE UP.  ATTENZIONE: non sono attive le sicurezze.
			2	Funzionamento Uomo Presente Emergency. Normalmente funzionamento ad impulsi. Se la scheda fallisce i test delle sicurezze (fotocellula o costa, Er0x) per 3 volte consecutivamente, viene abilitato il funzionamento ad Uomo Presente attivo per 1 minuto dopo il rilascio dei tasti OPEN UP - CLOSE UP. L'ingresso 61 viene configurato come OPEN UP. L'ingresso 62 viene configurato come CLOSE UP.  ATTENZIONE: con Uomo Presente Emergency non sono attive le sicurezze.
			3	Funzionamento a uomo presente in chiusura. L'ingresso 61 viene configurato come OPEN UP. L'ingresso 62 viene configurato come CLOSE UP. La manovra di apertura avviene in modo automatico, la manovra di chiusura continua finché viene mantenuta la pressione sul tasto di comando (CLOSE).  ATTENZIONE: non sono attive le sicurezze durante l'apertura.
BL INPRP	Blocca impulsi in apertura	0	0	L'impulso degli ingressi configurati come Start E, Start I, Ped hanno effetto durante l'apertura.
			1	L'impulso degli ingressi configurati come Start E, Start I, Ped non hanno effetto durante l'apertura.
SAFE 1	Configurazione dell'ingresso di sicurezza SAFE 1. 72	6	0	Ingresso configurato come Phot, fotocellula.
			1	Ingresso configurato come Phot test, fotocellula verificata.
			2	Ingresso configurato come Phot op, fotocellula attiva solo in apertura.
			3	Ingresso configurato come Phot op test, fotocellula verificata attiva solo in apertura.
			4	Ingresso configurato come Phot cl, fotocellula attiva solo in chiusura.
			5	Ingresso configurato come Phot cl test, fotocellula verificata attiva solo in chiusura.
			6	Ingresso configurato come Bar, costa sensibile.
			7	Ingresso configurato come Bar, costa sensibile verificata.
			8	Ingresso configurato come Bar 8k2 (Non attivo su SAFE 2).
SAFE 2	Configurazione dell'ingresso di sicurezza SAFE 2. 73	4	9	Ingresso configurato come Bar OP, costa sensibile con inversione attiva solo in apertura. In chiusura si ottiene lo stop del movimento.
			10	Ingresso configurato come Bar OP TEST, costa sensibile verificata con inversione attiva solo in apertura. In chiusura si ottiene lo stop del movimento.
			11	Ingresso configurato come Bar OP 8k2 costa sensibile con inversione attiva solo in apertura. In chiusura si ottiene lo stop del movimento. (Non attivo su SAFE 2).
			12	Ingresso configurato come Bar CL, costa sensibile con inversione attiva solo in chiusura. In apertura si ottiene lo stop del movimento.
			13	Ingresso configurato come Bar CL TEST, costa sensibile verificata con inversione attiva solo in chiusura. In apertura si ottiene lo stop del movimento.
			14	Ingresso configurato come Bar CL 8k2 costa sensibile con inversione attiva solo in chiusura. In apertura si ottiene lo stop del movimento. (Non attivo su SAFE 2).
			15	Non utilizzato
			16	Ingresso configurato come STOP 8k2 (Non attivo su SAFE 2).
IC 1	Configurazione dell'ingresso di comando IC 1. 61	0	0	Ingresso configurato come Start E.
			1	Ingresso configurato come Start I.
			2	Ingresso configurato come Open.
IC 2	Configurazione dell'ingresso di comando IC 2. 62	4	3	Ingresso configurato come Close.
			4	Ingresso configurato come Ped.
			5	Ingresso configurato come Timer.
			6	Ingresso configurato come Timer Pedonale.
1ch	Configurazione del comando 1° canale radio	0	0	Comando radio configurato come START E.
			1	Comando radio configurato come Start I.
			2	Comando radio configurato come Open.
2ch	Configurazione del comando 2° canale radio	12	3	Comando radio configurato come Close
			4	Comando radio configurato come Ped
			5	Comando radio configurato come STOP
3ch	Configurazione del comando 3° canale radio	9	6	Non utilizzato
			7	Non utilizzato
			8	Non utilizzato
4ch	Configurazione del comando 4° canale radio	4	9	Comando radio configurato come AUX3 **
			10	Comando radio configurato come EXPO1 **
			11	Comando radio configurato come EXPO2 **
			12	Comando radio configurato come LUCE DI CORTESIA
RUH 3	Configurazione dell'uscita AUX 3. 26-27	0	0	Uscita configurata come Canale Radio monostabile.
			1	Uscita configurata come SCA, Spia Cannello Aperto.
			2	Uscita configurata come comando Luce Cortesia.
			3	Non utilizzato
			4	Non utilizzato
			5	Uscita configurata come allarme (Fig. <i>special</i>). In automatico T4 del trasmettitore memorizzato diventa attivatore/disattivatore dell'allarme.
			6	Non utilizzato
			7	Non utilizzato
			8	Non utilizzato
			9	Uscita configurata come Manutenzione
			10	Non utilizzato
			11	Non utilizzato
			12	Non utilizzato
			13	Uscita configurata come Stato Cannello chiuso
			14	Uscita configurata come Canale Radio Bistabile
			15	Uscita configurata come Canale Radio temporizzato
16	Uscita configurata come Stato Cannello aperto			

Logica	Definizione	Default	Barrare il settaggio eseguito	Opzioni
cod F 1550	Codice Fisso	0	0	La ricevente risulta configurata per il funzionamento in modalità rolling-code. Non vengono accettati i Cloni a Codice Fisso.
			1	La ricevente risulta configurata per il funzionamento in modalità codice fisso. Vengono accettati i Cloni a Codice Fisso.
Livello Protezione	Impostazione del livello di protezione	0	0	<p>A - Non è richiesta la password per accedere ai menu di programmazione</p> <p>B - Abilita la memorizzazione via radio dei radiocomandi. Questa modalità viene eseguita nei pressi del quadro di comando e non richiede l'accesso:</p> <ul style="list-style-type: none"> - Premere in sequenza il tasto nascosto e il tasto normale (T1-T2-T3-T4) di un radiocomando già memorizzato in modalità standard attraverso il menu radio. - Premere entro 10s il tasto nascosto ed il tasto normale (T1-T2-T3-T4) di un radiocomando da memorizzare. La ricevente esce dalla modalità programmazione dopo 10s, entro questo tempo è possibile inserire ulteriori nuovi radiocomandi ripetendo il punto precedente. <p>C - Abilita l'inserimento automatico via radio dei cloni. Consente ai cloni generati con programmatore universale ed ai Replay programmati di aggiungersi alla memoria del ricevitore.</p> <p>D - Abilita l'inserimento automatico via radio dei replay. Consente ai Replay programmati di aggiungersi alla memoria del ricevitore.</p> <p>E - Risultata possibile modificare i parametri della scheda via rete U-link</p>
			1	<p>A - Viene richiesta la password per accedere ai menu di programmazione. La password di default è 1234. Rimane invariato rispetto al funzionamento 0 le funzioni B - C - D - E</p>
			2	<p>A - Viene richiesta la password per accedere ai menu di programmazione. La password di default è 1234.</p> <p>B - Viene disabilitato la memorizzazione via radio dei radiocomandi.</p> <p>C - Viene disabilitato l'inserimento automatico via radio dei cloni. Rimane invariato rispetto al funzionamento 0 le funzioni D - E</p>
			3	<p>A - Viene richiesta la password per accedere ai menu di programmazione. La password di default è 1234.</p> <p>B - Viene disabilitato la memorizzazione via radio dei radiocomandi.</p> <p>D - Viene disabilitato l'inserimento automatico via radio dei Replay. Rimane invariato rispetto al funzionamento 0 le funzioni C - E</p>
			4	<p>A - Viene richiesta la password per accedere ai menu di programmazione. La password di default è 1234.</p> <p>B - Viene disabilitato la memorizzazione via radio dei radiocomandi.</p> <p>C - Viene disabilitato l'inserimento automatico via radio dei cloni.</p> <p>D - Viene disabilitato l'inserimento automatico via radio dei Replay.</p> <p>E - Viene disabilitata la possibilità di modificare i parametri della scheda via rete U-link I radiocomandi vengono memorizzati solo utilizzando l'apposito menu Radio. IMPORTANTE: Tale elevato livello di sicurezza impedisce l'accesso sia ai cloni indesiderati, che ai disturbi radio eventualmente presenti.</p>
Modo SERIALE	Modo seriale (Identifica come si configura la scheda in una connessione di rete BFT.)	0	0	SLAVE standard: la scheda riceve e comunica comandi/diagnostica/ecc.
			1	MASTER standard: la scheda invia comandi di attivazione (START, OPEN, CLOSE, PED, STOP) ad altre schede.
Indirizzo	Indirizzo	0	[___]	Identifica l'indirizzo da 0 a 119 della scheda in una connessione di rete BFT locale. (vedi paragrafo MODULI OPZIONALI U-LINK)
Inversione ostacolo in apertura	Inversione ostacolo in apertura	0	0	Dopo il rilevamento di un ostacolo, durante la chiusura, si inverte il movimento per 2 sec. Dopo il rilevamento di un ostacolo, durante l'apertura si interrompe la manovra e blocca l'automazione.
			1	Dopo il rilevamento di un ostacolo, sia durante la chiusura che in apertura, si inverte il movimento e 2 sec.
BRTS	BRTS	0	0	Funzionamento standard con porte sezionali (Generalità Rif. Fig. 1 e 2)
			1	Funzionamento con porte basculanti montate con accessorio BRTS (Generalità Rif. Fig. 3)
EXP 11	Configurazione dell'ingresso EXP11 nella scheda di espansione ingressi/uscite. 1-2	2	0	Ingresso configurato come comando Start E.
			1	Ingresso configurato come comando Start I.
			2	Ingresso configurato come comando Open.
			3	Ingresso configurato come comando Close.
			4	Ingresso configurato come comando Ped.
			5	Ingresso configurato come comando Timer.
			6	Ingresso configurato come comando Timer Pedonale.
			7	Ingresso configurato come sicurezza Phot, fotocellula.
			8	Ingresso configurato come sicurezza Phot op, fotocellula attiva solo in apertura.
			9	Ingresso configurato come sicurezza Phot cl, fotocellula attiva solo in chiusura.
			10	Ingresso configurato come sicurezza Bar, costa sensibile.
			11	Ingresso configurato come sicurezza Bar OP, costa sensibile con inversione attiva solo in apertura, in chiusura si ottiene lo stop del movimento.
			12	Ingresso configurato come sicurezza Bar CL, costa sensibile con inversione attiva solo in chiusura, in apertura si ottiene lo stop del movimento.
			13	Ingresso configurato come sicurezza Phot test, fotocellula verificata.
			14	Ingresso configurato come sicurezza Phot op test, fotocellula verificata attiva solo in apertura.
			15	Ingresso configurato come sicurezza Phot cl test, fotocellula verificata attiva solo in chiusura.
			16	Ingresso configurato come sicurezza Bar, costa sensibile verificata.
			17	Ingresso configurato come sicurezza Bar OP test, costa sensibile verificata con inversione attiva solo in apertura, in chiusura si ottiene lo stop del movimento.
18	Ingresso configurato come sicurezza Bar CL test, costa sensibile verificata con inversione attiva solo in chiusura, in apertura si ottiene lo stop del movimento.			
EXP 12	Configurazione dell'ingresso EXP12 nella scheda di espansione ingressi/uscite. 1-3	3	0	Ingresso configurato come comando Start E.
			1	Ingresso configurato come comando Start I.
			2	Ingresso configurato come comando Open.
			3	Ingresso configurato come comando Close.
			4	Ingresso configurato come comando Ped.
			5	Ingresso configurato come comando Timer.
6	Ingresso configurato come comando Timer Pedonale.			

Logica	Definizione	Default	Barrare il settaggio eseguito	Opzioni
EHP01	Configurazione dell'uscita EXPO2 nella scheda di espansione ingressi/uscite. 4-5	13	0	Uscita configurata come Canale Radio monostabile.
			1	Uscita configurata come SCA, Spia Cancello Aperto.
			2	Uscita configurata come comando Luce Cortesia.
			3	Non utilizzato
			4	Non utilizzato
EHP02	Configurazione dell'uscita EXPO2 nella scheda di espansione ingressi/uscite. 6-7	16	5	Non utilizzato
			6	Non utilizzato
			7	Non utilizzato
			8	Non utilizzato
			9	Uscita configurata come Manutenzione
			10	Non utilizzato
			11	Non utilizzato
			12	Non utilizzato
			13	Uscita configurata come Stato Cancello
			14	Uscita configurata come Canale Radio Bistabile
			15	Uscita configurata come Canale Radio temporizzato
			16	Uscita configurata come Stato cancello aperto

(**) Attiva solo se l'uscita è configurata come Canale Radio Monostabile, Luce Cortesia, Luce Zona, Luce scale, canale Radio Bistabile o canale Radio temporizzato.

Configurazione delle uscite AUX
Logica Aux= 0 - Uscita CANALE RADIO MONOSTABILE. Il contatto rimane chiuso per 1s all'attivazione del canale radio.
Logica Aux= 1 - Uscita SPIA CANCELLO APERTO SCA. Il contatto rimane chiuso durante l'apertura e ad anta aperta, intermittente durante la chiusura, aperto ad anta chiusa.
Logica Aux= 2 - Uscita comando LUCE CORTESIA. Il contatto rimane chiuso per 90 secondi dopo l'ultima manovra.
Logica Aux= 3 - Non utilizzato
Logica Aux= 4 - Non utilizzato
Logica Aux= 5 - Uscita per gestione allarme garage (Fig. <i>special</i>)
Logica Aux= 6 - Non utilizzato
Logica Aux= 7 - Non utilizzato
Logica Aux= 8 - Non utilizzato
Logica Aux= 9 - Uscita MANUTENZIONE. Il contatto rimane chiuso al raggiungimento del valore impostato nel parametro Manutenzione, per segnalare la richiesta di manutenzione.
Logica Aux= 10 - Non utilizzato
Logica Aux= 11 - Non utilizzato
Logica Aux= 12 - Non utilizzato
Logica Aux= 13 - Uscita STATO CANCELLO CHIUSO. Il contatto rimane chiuso quando il cancello è chiuso
Logica AUX= 14 - Uscita CANALE RADIO BISTABILE Il contatto cambia stato (aperto-chiuso) all'attivazione del canale radio
Logica Aux= 15 - Uscita CANALE RADIO TEMPORIZZATA. Il contatto rimane chiuso quando il cancello è aperto.
Logica Aux=16 - Uscita STATO CANCELLO APERTO. Il contatto rimane chiuso quando il cancello è aperto.
Configurazione degli ingressi di comando
Logica IC= 0 - Ingresso configurato come Start E. Funzionamento secondo la Logica $\overline{I_{0u}}PR55a$ PR55a. Start esterno per la gestione semaforo.
Logica IC= 1 - Ingresso configurato come Start I. Funzionamento secondo la Logica $\overline{I_{0u}}PR55a$ PR55a. Start interno per la gestione semaforo.
Logica IC= 2 - Ingresso configurato come Open. Il comando esegue un'apertura. Se il l'ingresso rimane chiuso, le ante rimangono aperte fino all'apertura del contatto. A contatto aperto l'automazione chiude dopo il tempo di tca, se attivato.
Logica IC= 3 - Ingresso configurato come Close. Il comando esegue una chiusura.
Logica IC= 4 - Ingresso configurato come Ped. Il comando esegue un'apertura pedonale, parziale. Funzionamento secondo la Logica $\overline{I_{0u}}PR55a$ PR55a.
Logica IC= 5 - Ingresso configurato come Timer. Funzionamento analogo al open ma la chiusura è garantita anche dopo l'assenza di rete.
Logica IC= 6 - Ingresso configurato come Timer Ped. Il comando esegue un'apertura pedonale, parziale. Se l'ingresso rimane chiuso, l'anta rimane aperta fino all'apertura del contatto. Se il l'ingresso rimane chiuso e viene attivato un comando di Start E, Start I o Open viene eseguita una manovra completa per poi ripristinarsi in apertura pedonale. La chiusura è garantita anche dopo l'assenza di rete.
Configurazione degli ingressi di sicurezza
Logica SAFE= 0 - Ingresso configurato come Phot, fotocellula non verificata (*). Consente la connessione di dispositivi non dotati di contatto supplementare di verifica. In caso di oscuramento, le fotocellule sono attive sia in apertura che in chiusura. Un oscuramento della fotocellula in chiusura, inverte il moto solo dopo il disimpegno della fotocellula. Se non si utilizza lasciare il ponticello inserito.
Logica SAFE= 1 - Ingresso configurato come Phot test, fotocellula verificata. Attiva la verifica delle fotocellule ad inizio manovra. In caso di oscuramento, le fotocellule sono attive sia in apertura che in chiusura. Un oscuramento della fotocellula in chiusura, inverte il moto solo dopo il disimpegno della fotocellula.
Logica SAFE= 2 - Ingresso configurato come Phot op, fotocellula attiva solo in apertura non verificata (*) Consente la connessione di dispositivi non dotati di contatto supplementare di verifica. In caso di oscuramento è escluso il funzionamento della fotocellula in chiusura. In fase di apertura blocca il moto per la durata dell'oscuramento della fotocellula. Se non si utilizza lasciare il ponticello inserito.
Logica SAFE= 3 - Ingresso configurato come Phot op test, fotocellula verificata attiva solo in apertura Attiva la verifica delle fotocellule ad inizio manovra. In caso di oscuramento è escluso il funzionamento della fotocellula in chiusura. In fase di apertura blocca il moto per la durata dell'oscuramento della fotocellula.
Logica SAFE= 4 - Ingresso configurato come Phot cl, fotocellula attiva solo in chiusura non verificata (*) Consente la connessione di dispositivi non dotati di contatto supplementare di verifica. In caso di oscuramento è escluso il funzionamento della fotocellula in apertura. In fase di chiusura, inverte immediatamente. Se non si utilizza lasciare il ponticello inserito.
Logica SAFE= 5 - Ingresso configurato come Phot cl test, fotocellula verificata attiva solo in chiusura Attiva la verifica delle fotocellule ad inizio manovra. In caso di oscuramento è escluso il funzionamento della fotocellula in apertura. In fase di chiusura, inverte immediatamente.
Logica SAFE= 6 - Non utilizzato
Logica SAFE= 7 - Ingresso configurato come Bar, costa sensibile verificata. Attiva la verifica delle coste sensibili ad inizio manovra. Il comando inverte il movimento per 2 sec.

Logica SAFE= 8 - Ingresso configurato come Bar 8k2. Ingresso per bordo resistivo 8K2. Il comando inverte il movimento per 2 sec.
Logica SAFE=9 Ingresso configurato come Bar op, costa sensibile con inversione attiva solo in apertura, se attivata durante la chiusura effettua l'arresto dell'automazione (STOP). Consente la connessione di dispositivi non dotati di contatto supplementare di verifica. L'intervento in fase di apertura provoca l'inversione del movimento per 2 sec, l'intervento in fase di chiusura provoca l'arresto. Se non si utilizza lasciare il ponticello inserito.
Logica SAFE=10 Ingresso configurato come Bar op test, costa sensibile verificata con inversione attiva solo in apertura, se attivata durante la chiusura effettua l'arresto dell'automazione (STOP). Attiva la verifica delle coste sensibili ad inizio manovra. L'intervento in fase di apertura provoca l'inversione del movimento per 2 sec, l'intervento in fase di chiusura provoca l'arresto.
Logica SAFE=11 Ingresso configurato come Bar 8k2 op, costa 8k2 con inversione attiva solo in apertura, se attivata durante la chiusura effettua l'arresto dell'automazione (STOP). L'intervento in fase di apertura provoca l'inversione del movimento per 2 sec, l'intervento in fase di chiusura provoca l'arresto.
Logica SAFE=12 Ingresso configurato come Bar cl costa sensibile con inversione attiva solo in chiusura, se attivata durante l'apertura effettua l'arresto dell'automazione (STOP) (Fig.D, rif. 3) l'intervento in fase di apertura provoca l'arresto. Se non si utilizza lasciare il ponticello inserito
Logica SAFE=13 Ingresso configurato come Bar cl test, costa sensibile verificata con inversione attiva solo in chiusura, se attivata durante l'apertura effettua l'arresto dell'automazione (STOP). Attiva la verifica delle coste sensibili ad inizio manovra. L'intervento in fase di chiusura provoca l'inversione del movimento per 2 sec, l'intervento in fase di apertura provoca l'arresto.
Logica SAFE=14 Ingresso configurato come Bar 8k2 cl, costa 8k2 con inversione attiva solo in chiusura, se attivata durante l'apertura effettua l'arresto dell'automazione (STOP). L'intervento in fase di chiusura provoca l'inversione del movimento per 2 sec, l'intervento in fase di apertura provoca l'arresto.
Logica SAFE= 15 - Non utilizzato
Logica SAFE=16 Ingresso configurato come STOP 8k2. Il comando interrompe la manovra e blocca l'automazione.


(*) Se si installano dispositivi di tipo "D" (come definiti dalla EN12453), collegati in modalità non verificata, prescrivere una manutenzione obbligatoria con frequenza almeno semestrale.

Configurazione dei comandi canale radio

Logica CH= 0 - Comando configurato come Start E. Funzionamento secondo la Logica $\overline{PR55a}$ PR55a. Start esterno per la gestione semaforo.
Logica CH= 1 - Comando configurato come Start I. Funzionamento secondo la Logica $\overline{PR55a}$ PR55a. Start interno per la gestione semaforo.
Logica CH= 2 - Comando configurato come Open. Il comando esegue un'apertura.
Logica CH= 3 - Comando configurato come Close. Il comando esegue una chiusura.
Logica CH= 4 - Comando configurato come Ped. Il comando esegue un'apertura pedonale, parziale. Funzionamento secondo la Logica $\overline{PR55a}$ PR55a.
Logica CH= 5 - Comando configurato come STOP. Il comando esegue uno Stop
Logica CH= 6- Non utilizzato
Logica CH= 7- Non utilizzato
Logica CH= 8- Non utilizzato
Logica CH= 9- Comando configurato come AUX3. (**) Il comando attiva l'uscita AUX3
Logica CH= 10- Comando configurato come EXPO1. (**) Il comando attiva l'uscita EXPO1
Logica CH= 11- Comando configurato come EXPO2. (**) Il comando attiva l'uscita EXPO2
Logica CH= 12- Comando configurato come LUCE DI CORTESIA Il comando attiva la luce con logica bistabile.

(**) Attiva solo se l'uscita è configurata come Canale Radio Monostabile, Luce Cortesia, Luce Zona, Luce scale, canale Radio Bistabile o canale Radio temporizzato.

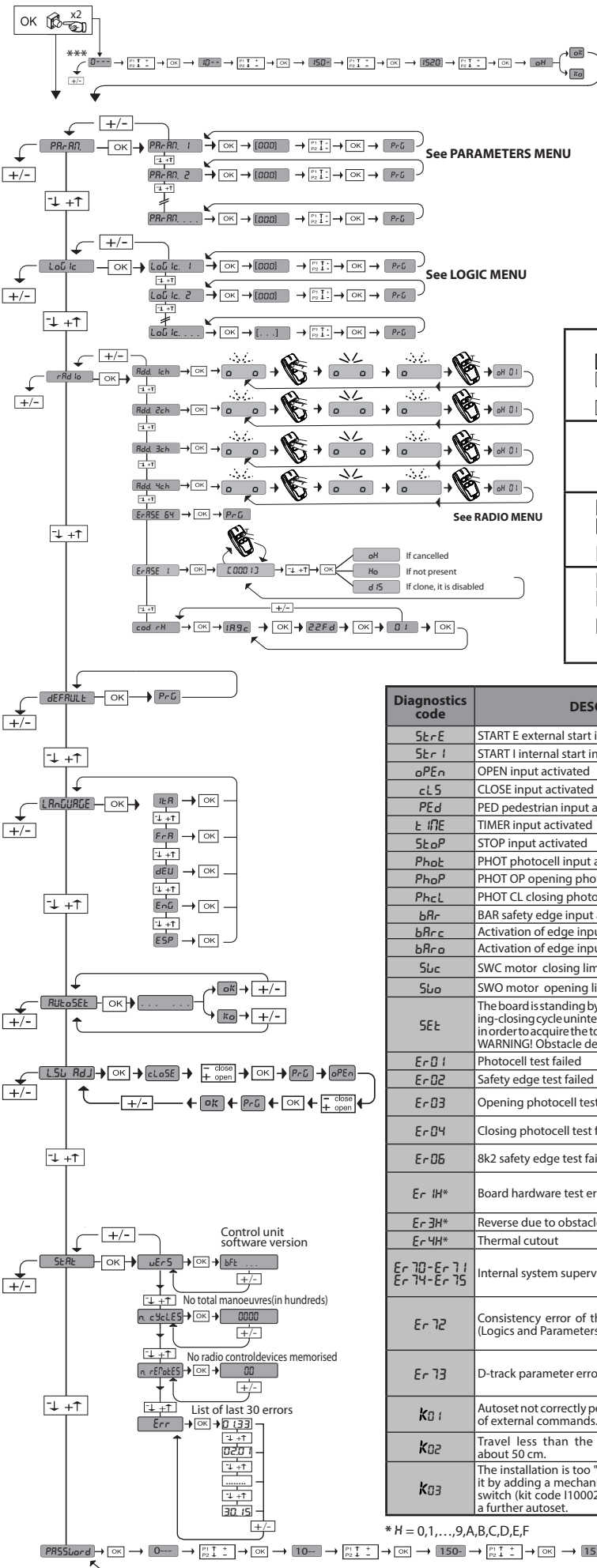
TABELLA "C" - MENU RADIO (r-Rd id)

Logica	Descrizione
REG 1ch	Aggiungi Tasto 1ch associa il tasto desiderato al comando 1° canale radio
REG 2ch	Aggiungi Tasto 2ch associa il tasto desiderato al comando 2° canale radio.
REG 3ch	Aggiungi Tasto 3h associa il tasto desiderato al comando 3° canale radio.
REG 4ch	Aggiungi Tasto 4ch associa il tasto desiderato al comando 4° canale radio.
EL n° 54	Elimina Lista  ATTENZIONE! Rimuove completamente dalla memoria della ricevente tutti i radiocomandi memorizzati.
EL n° 1	Elimina singolo radiocomando Rimuove un radiocomando (se clone o replay viene disabilitato). Per selezionare il radiocomando da cancellare scrivere la posizione oppure premere un tasto del radiocomando da cancellare (la posizione viene visualizzata)
cod rH	Lettura codice ricevitore Visualizza il codice ricevitore necessario per la clonazione dei radiocomandi.

ACCESS MENUS Fig. 2

DB14089 0AA00_07

*** Password entry.
Request with Protection Level
logic set to 1, 2, 3, 4



LEGENDA

+ ↑
Scroll up

- ↓
Scroll down

OK ↵
Confirm/Switch on display

+/-
Exit Menu

 	<ul style="list-style-type: none"> • Opening command • ≥ 2 sec Manual transmitter programming as start
 	<ul style="list-style-type: none"> • Closure command • ≥ 2 sec Manual transmitter programming as 2nd radio channel
 	<ul style="list-style-type: none"> • ≥ 5 sec Cancellation of remote controls
 	<ul style="list-style-type: none"> • Access menu • ≥ 5 sec menu autaset

Diagnostics code	DESCRIPTION	NOTES
StErE	START E external start input activated	
StEr I	START I internal start input activated	
oPEr	OPEN input activated	
cL5	CLOSE input activated	
PEd	PED pedestrian input activated	
t iFE	TIMER input activated	
StoP	STOP input activated	
PhoE	PHOT photocell input activated	
PhoP	PHOT OP opening photocell input activated	
PhcL	PHOT CL closing photocell input activated	
bAr	BAR safety edge input activated	
bAr c	Activation of edge input in BARC closure	
bAr o	Activation of edge input in BARO opening	
SLc	SWC motor closing limit switch input activated	
SLo	SWO motor opening limit switch input activated	
SEt	The board is standing by to perform a complete opening-closing cycle uninterrupted by intermediate stops in order to acquire the torque required for movement. WARNING! Obstacle detection not active	
Er 01	Photocell test failed	Check photocell connection and/or logic settings
Er 02	Safety edge test failed	Check safety edge connection and/or logic settings
Er 03	Opening photocell test failed	Check photocell connection and/or parameter/logic setting
Er 04	Closing photocell test failed	Check photocell connection and/or parameter/logic setting
Er 06	8k2 safety edge test failed	Check safety edge connection and/or parameter/logic settings
Er 1H*	Board hardware test error	- Check connections to motor - Hardware problems with board (contact technical assistance)
Er 3H*	Reverse due to obstacle - Amperostop	Check for obstacles in path
Er 4H*	Thermal cutout	Allow automated device to cool
Er 70-Er 71 Er 74-Er 75	Internal system supervision control error.	Try switching the board off and back on again. If the problem persists, contact the technical assistance department.
Er 72	Consistency error of the control unit's parameters (Logics and Parameters)	Pressing OK the detected settings are confirmed. The board will keep on working with the detected settings. ⚠ The board settings must be checked (Parameters and Logics)
Er 73	D-track parameter error	Pressing OK, the board will keep on working with D-track as a default. ⚠ An autaset is required
K01	Autoset not correctly performed due to intervention of external commands. Repeat the procedure	
K02	Travel less than the minimum required travel, about 50 cm.	
K03	The installation is too "resilient/oscillating". Tighten it by adding a mechanical stop to the closure limit-switch (kit code I100025 10005) before performing a further autaset.	

* H = 0,1,...,9,A,B,C,D,E,F

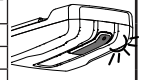




TABLE "A" - PARAMETERS MENU - (PArRn)




Parameter	min.	max.	Default	Personal	Definition	Description
t _{CR}	0	180	40		Automatic closing time [s]	Waiting time before automatic closing.
t _{LIGHT}	30	300	90		Lighting time of the courtesy light [s]	Lighting time of the courtesy light [s] Activation time of the courtesy light on the board
oUtPUt t _{INE}	1	240	10		Activation time of the timed output [s]	Activation length of timed radio channel output in seconds
oPd ISt. SlOud	7	99	7		Slow-down distance during opening [%]	Slow-down distance for motor(s) during opening, given as a percentage of total travel. WARNING: Once the parameter has been edited, a complete uninterrupted opening-closing cycle is required. WARNING: when the display reads "SET", obstacle detection is not active.
cLd ISt. SlOud	7	99	7		Slow-down distance during closing [%]	Slow-down distance for motor(s) during closing, given as a percentage of total travel. WARNING: Once the parameter has been edited, a complete uninterrupted opening-closing cycle is required. WARNING: when the display reads "SET", obstacle detection is not active.
PArtIAL oPEnInG	1	99	20		Partial opening [%]	Partial opening distance as a percentage of total opening following activation of PED pedestrian command.
oPForcE	1	99	75		Leaf force during opening [%]	Force exerted by leaf/leaves during opening. This is the percentage of force delivered, beyond the force stored during the autosec cycle (and subsequently updated), before an obstacle alarm is generated. The parameter is set automatically by the autosec function.  WARNING: It affects impact force directly: make sure that current safety requirements are met with the set value (*). Install anti-crush safety devices where necessary (**).
cLsForcE	1	99	75		Leaf force during closing [%]	Force exerted by leaf/leaves during closing. This is the percentage of force delivered, beyond the force stored during the autosec cycle (and subsequently updated), before an obstacle alarm is generated. The parameter is set automatically by the autosec function.  WARNING: It affects impact force directly: make sure that current safety requirements are met with the set value (*). Install anti-crush safety devices where necessary (**).
Only active on FW ≥ 1.03						
PhOt.d IS. SPArE	0	50	0		Space for deactivating closure photocells	Deactivates reading of inputs configured as photocell, in proximity of the closure limit switch. 0= no deactivation 50= maximum deactivation
cL SPEEd	25	99	45		Closing speed [%]	Percentage of maximum speed that can be reached by motor(s) during closing. WARNING: Once the parameter has been edited, a complete uninterrupted opening-closing cycle is required. WARNING: when the display reads "SET", obstacle detection is not active.
nR InTE-nRncE	0	250	0		Programming number of operations for maintenance threshold [in hundreds]	Allows you to set a number of operations after which the need for maintenance will be reported on the AUX output configured as Maintenance or Flashing Light and Maintenance .

(*) In the European Union, apply standard EN 12453 for force limitations, and standard EN 12445 for measuring method.

(**) Impact forces can be reduced by using deformable edges.

TABLE "B" - LOGIC MENU - (LoGIC)

Logic	Definition	Default	Cross out setting used	Optional extras																				
t _{CR}	Automatic Closing Time	0	0	Logic not enabled																				
			1	Switches automatic closing on																				
StEP-by-StEP movEmEnt	Step-by-step movement	0	0	Inputs configured as Start E, Start I, Ped operate with 4-step logic.																				
			1	Inputs configured as Start E, Start I, Ped operate with 3-step logic. Pulse during closing reverses movement.																				
<table border="1" style="margin-left: auto; margin-right: auto;"> <thead> <tr> <th colspan="3">step-by-step mov.</th> </tr> <tr> <th></th> <th>3 STEP</th> <th>4 STEP</th> </tr> </thead> <tbody> <tr> <td>CLOSED</td> <td rowspan="2">OPENS</td> <td>OPENS</td> </tr> <tr> <td>DURING CLOSING</td> <td>STOPS</td> </tr> <tr> <td>OPEN</td> <td>CLOSES</td> <td>CLOSES</td> </tr> <tr> <td>DURING OPENING</td> <td>STOP + TCA</td> <td>STOP + TCA</td> </tr> <tr> <td>AFTER STOP</td> <td>OPENS</td> <td>OPENS</td> </tr> </tbody> </table>					step-by-step mov.				3 STEP	4 STEP	CLOSED	OPENS	OPENS	DURING CLOSING	STOPS	OPEN	CLOSES	CLOSES	DURING OPENING	STOP + TCA	STOP + TCA	AFTER STOP	OPENS	OPENS
step-by-step mov.																								
	3 STEP	4 STEP																						
CLOSED	OPENS	OPENS																						
DURING CLOSING		STOPS																						
OPEN	CLOSES	CLOSES																						
DURING OPENING	STOP + TCA	STOP + TCA																						
AFTER STOP	OPENS	OPENS																						
Su nOv	Movement on endstop	0	0	Logic not active																				
			1	Activates the movement reversing when it stops on the endstop																				
PrE-ALArM	Pre-alarm	0	0	The flashing light comes on at the same time as the motor(s) start.																				
			1	The flashing light comes on approx. 3 seconds before the motor(s) start.																				

Logic	Definition	Default	Cross out setting used	Optional extras
Only active on FW ≥ 1.03				
<i>hold-to-run</i>	Deadman	0	0	Pulse operation.
			1	Deadman mode. Input 61 is configured as OPEN UP. Input 62 is configured as CLOSE UP. Operation continues as long as the OPEN UP or CLOSE UP keys are held down.  WARNING: safety devices are not enabled.
			2	Emergency Deadman mode. Usually pulse operation. If the board fails the safety device tests (photocell or safety edge, Er0x) 3 times in a row, Deadman mode is enabled which will stay active for 1 minute after the OPEN UP - CLOSE UP keys are released. Input 61 is configured as OPEN UP. Input 62 is configured as CLOSE UP.  WARNING: with the device set to Emergency Deadman mode, safety devices are not enabled.
			3	Dead-man function during closing. The input 61 is configured as OPEN UP. The input 62 is configured as CLOSE UP. The opening manoeuvre occurs automatically, the closing manoeuvre continues until the control button (CLOSE) is pressed.  WARNING: safety devices are not active during the opening.
<i>ibl open</i>	Block pulses during opening	0	0	Pulse from inputs configured as Start E, Start I, Ped has effect during opening.
			1	Pulse from inputs configured as Start E, Start I, Ped has no effect during opening.
<i>SAFE 1</i>	Configuration of safety input SAFE 1. 72	6	0	Input configured as Phot (photocell).
<i>SAFE 2</i>	Configuration of safety input SAFE 2. 73	4	1	Input configured as Phot test (tested photocell).
			2	Input configured as Phot op (photocell active during opening only).
			3	Input configured as Phot op test (tested photocell active during opening only).
			4	Input configured as Phot cl (photocell active during closing only).
			5	Input configured as Phot cl test (tested photocell active during closing only).
			6	Input configured as Bar, safety edge.
			7	Input configured as Bar, tested safety edge.
			8	Input configured as Bar 8k2. (Inactive on SAFE 2).
			9	Input configured as Bar OP, safety edge with inversion active only while opening. If while closing, the movement stops.
			10	Input configured as Bar OP TEST, safety edge tested with inversion active only while opening. If while closing, the movement stops.
			11	Input configured as Bar OP 8k2, safety edge with inversion active only while opening. If while closing, the movement stops. (Inactive on SAFE 2).
			12	Input configured as Bar CL, safety edge with inversion active only while closing. If while opening, the movement stops.
			13	Input configured as Bar CL TEST, safety edge tested with inversion active only while closing. If while opening, the movement stops.
			14	Input configured as Bar CL 8k2, safety edge with inversion active only while closing. If while opening, the movement stops. (Inactive on SAFE 2).
			15	Not used
			16	Input configured as STAR 8k2. (Inactive on SAFE 2).
<i>ic 1</i>	Configuration of command input IC 1. 61	0	0	Input configured as Start E.
<i>ic 2</i>	Configuration of command input IC 2. 62	4	1	Input configured as Start I.
			2	Input configured as Open.
			3	Input configured as Close.
<i>ich</i>	Configuration of the 1st radio channel command	0	4	Input configured as Ped.
			5	Input configured as Timer.
			6	Input configured as Timer Pedestrian.
<i>2ch</i>	Configuration of the 2nd radio channel command	12	0	Radio control configured as START E.
			1	Radio control configured as Start I.
			2	Radio control configured as Open.
<i>3 ch</i>	Configuration of the 3rd radio channel command	9	3	Radio control configured as Close
			4	Radio control configured as Ped
			5	Radio control configured as STOP
<i>4 ch</i>	Configuration of the 4th radio channel command	4	6	Not used
			7	Not used
			8	Not used
<i>RUX 3</i>	Configuration of AUX 3 output. 26-37	0	9	Radio control configured as AUX3 **
			10	Radio control configured as EXPO1 **
			11	Radio control configured as EXPO2 **
			12	Radio control configured as COURTESY LIGHT
			0	Output configured as monostable Radio Channel.
			1	Output configured as SCA (gate open light).
			2	Output configured as Courtesy Light command.
			3	Not used
			4	Not used
			5	Output not configured as alarm (Fig. <i>special</i>). In auto mode, the T4 of the stored transmitter becomes the alarm activator/de-activator.
			6	Not used
			7	Not used
			8	Not used
			9	Output configured as Maintenance
			10	Not used
			11	Not used
12	Not used			
13	Output configured as closed Gate Status			
14	Output configured as Bistable Radio Channel			
15	Output configured as timed Radio Channel			
16	Output configured as open Gate Status			

Logic	Definition	Default	Cross out setting used	Optional extras
<i>Fixed code</i>	Fixed code	0	0	Receiver is configured for operation in rolling-code mode. Fixed-Code Clones are not accepted.
			1	Receiver is configured for operation in fixed-code mode. Fixed-Code Clones are accepted.
<i>Protection Level</i>	Setting the protection level	0	0	A - The password is not required to access the programming menus B - Enables wireless memorizing of transmitters. Operations in this mode are carried out near the control panel and do not require access: - Press in sequence the hidden key and normal key (T1-T2-T3-T4) of a transmitter that has already been memorized in standard mode via the radio menu. - Press within 10 sec. the hidden key and normal key (T1-T2-T3-T4) of a transmitter to be memorized. The receiver exits programming mode after 10 sec.: you can use this time to enter other new transmitters by repeating the previous step. C - Enables wireless automatic addition of clones. Enables clones generated with the universal programmer and programmed Replays to be added to the receiver's memory. D - Enables wireless automatic addition of replays. Enables programmed Replays to be added to the receiver's memory. E - The board's parameters can be edited via the U-link network
			1	A - You are prompted to enter the password to access the programming menus The default password is 1234. No change in behaviour of functions B - C - D - E from 0 logic setting
			2	A - You are prompted to enter the password to access the programming menus The default password is 1234. B - Wireless memorizing of transmitters is disabled. C - Wireless automatic addition of clones is disabled. No change in behaviour of functions D - E from 0 logic setting
			3	A - You are prompted to enter the password to access the programming menus The default password is 1234. B - Wireless memorizing of transmitters is disabled. D - Wireless automatic addition of Replays is disabled. No change in behaviour of functions C - E from 0 logic setting
			4	A - You are prompted to enter the password to access the programming menus The default password is 1234. B - Wireless memorizing of transmitters is disabled. C - Wireless automatic addition of clones is disabled. D - Wireless automatic addition of Replays is disabled. E - The option of editing the board's parameters via the U-link network is disabled. Transmitters are memorized only using the relevant Radio menu. IMPORTANT: This high level of security stops unwanted clones from gaining access and also stops radio interference, if any.
<i>Serial mode</i>	Serial mode (Identifies how board is configured in a BFT network connection).	0	0	Standard SLAVE: board receives and communicates commands/diagnostics/etc.
			1	Standard MASTER: board sends activation commands (START, OPEN, CLOSE, PED, STOP) to other boards.
<i>Address</i>	Address	0	[___]	Identifies board address from 0 to 119 in a local BFT network connection. (see U-LINK OPTIONAL MODULES section)
<i>Reversing obstacle</i>	Reversing obstacle when opening	0	0	During closure, after an obstacle is detected, the movement gets reversed for 2 seconds. During opening, after an obstacle is detected, the manoeuvre gets interrupted and the automation is blocked.
			1	Both while closing as well as opening, after an obstacle is detected, the movement gets reversed for 2 seconds.
<i>BRTS</i>	BRTS	0	0	Standard operation with sectional doors (General Notes Ref. Fig. 1 and 2)
			1	Operation with tip-up doors, fitted with BRTS accessory (General Notes Ref. Fig. 3)
<i>EXPI1</i>	Configuration of EXPI1 input on input-output expansion board. 1-2	2	0	Input configured as Start E command.
			1	Input configured as Start I command.
			2	Input configured as Open command.
			3	Input configured as Close command.
			4	Input configured as Ped command.
			5	Input configured as Timer command.
			6	Input configured as Timer Pedestrian command.
			7	Input configured as Phot (photocell) safety.
			8	Input configured as Phot op safety (photocell active during opening only).
			9	Input configured as Phot cl safety (photocell active during closing only).
			10	Input configured as Bar safety (safety edge).
			11	Input configured as safety Bar OP, safety edge with inversion active only while opening, if while closing the movement stops.
			12	Input configured as safety Bar CL, safety edge with inversion active only while closing, if while opening the movement stops.
			13	Input configured as Phot test safety, tested photocell.
			14	Input configured as Phot op test safety, tested photocell active only while opening.
			15	Input configured as Phot cl test safety, tested photocell active only while closing.
			16	Input configured as Bar safety, tested safety edge.
			17	Input configured as safety Bar OP test, safety edge with inversion active only while opening, if while closing the movement stops.
18	Input configured as safety Bar CL test, safety edge with inversion active only while closing, if while opening the movement stops.			

Logic	Definition	Default	Cross out setting used	Optional extras
EHP12	Configuration of EXPI2 input on input-output expansion board. 1-3	3	0	Input configured as Start E command.
			1	Input configured as Start I command.
			2	Input configured as Open command.
			3	Input configured as Close command.
			4	Input configured as Ped command.
			5	Input configured as Timer command.
EHP01	Configuration of EXPO2 output on input-output expansion board 4-5	13	6	Input configured as Timer Pedestrian command.
			0	Output configured as monostable Radio Channel.
			1	Output configured as SCA (gate open light).
			2	Output configured as Courtesy Light command.
			3	Not used
			4	Not used
			5	Not used
			6	Not used
EHP02	Configuration of EXPO2 output on input-output expansion board 6-7	16	7	Not used
			8	Not used
			9	Output configured as Maintenance.
			10	Not used
			11	Not used
			12	Not used
			13	Output configured as Gate Status
			14	Output configured as Bistable Radio Channel
15	Output configured as timed Radio Channel			
16	Output configured as open gate Status			

(**) Active only if the output is configured as Monostable Radio Channel, Courtesy Light, Zone Light, Stair Light, Bistable Radio Channel or Timed Radio Channel.

AUX output configuration
Aux logic= 0 - MONOSTABLE RADIO CHANNEL output. Contact stays closed for 1s when radio channel is activated.
Aux logic= 1 - SCA GATE OPEN LIGHT output. Contact stays closed during opening and with leaf open, intermittent during closing, open with leaf closed.
Aux logic= 2 - COURTESY LIGHT command output. Contact stays on for 90 seconds after the last operation.
Aux logic= 3 - Not used
Aux logic= 4 - Not used
Aux logic= 5 - Output to manage the garage alarm (Fig. <i>special</i>)
Aux logic= 6 - Not used
Aux logic= 7 - Not used
Aux logic= 8 - Not used
Aux logic= 9 - MAINTENANCE output. Contact stays closed once the value set for the Maintenance parameter is reached, to report that maintenance is required.
Aux logic= 10 - Not used
Aux Logic= 11 - Not used
Aux Logic= 12 - Not used
Aux logics= 13 - GATE STATUS output Contact stays closed while gate is closed.
AUX logics= 14 - BISTABLE RADIO CHANNEL output The contact changes status (open-closed) when the radio channel is activated
AUX logics= 15 - TIMED RADIO CHANNEL output The contact remains closed for a programmable length of time when the radio channel is activated (output time) If, during this time, the button is pressed again, counting starts all over again.
Command input configuration
IC logic= 0 - Input configured as Start E. Operation according to $5tEP-bY-5tEP$ flow. logic. External start for traffic light control.
IC logic= 1 - Input configured as Start I. Operation according to $5tEP-bY-5tEP$ flow. logic. Internal start for traffic light control.
IC logic= 2 - Input configured as Open. The command causes the leaves to open. If the input stays closed, the leaves stay open until the contact is opened. When the contact is open, the automated device closes following the TCA time, where activated.
IC logic= 3 - Input configured as Closed. The command causes the leaves to close.
IC logic= 4 - Input configured as Ped. The command causes the leaf to open to the pedestrian (partial) opening position. Operation according to $5tEP-bY-5tEP$ logic
IC logic= 5 - Input configured as Timer. Operation same as open except closing is guaranteed even after a mains power outage.
IC logic= 6 - Input configured as Timer Ped. The command causes the leaf to open to the pedestrian (partial) opening position. If the input stays closed, the leaf stays open until the contact is opened. If the input stays closed and a Start E, Start I or Open command is activated, a complete opening-closing cycle is performed before returning to the pedestrian opening position. Closing is guaranteed even after a mains power outage.
Safety input configuration
SAFE logic= 0 - Input configured as Phot (photocell) non tested (*). Enables connection of devices not equipped with supplementary test contacts. When beam is broken, photocells are active during both opening and closing. When beam is broken during closing, movement is reversed only once the photocell is cleared. If not used, leave jumper inserted.
SAFE logic= 1 - Input configured as Phot test (tested photocell). Switches photocell testing on at start of operation. When beam is broken, photocells are active during both opening and closing. When beam is broken during closing, movement is reversed only once the photocell is cleared.
SAFE logic= 2 - Input configured as Phot op (photocell active during opening only) non tested (*). Enables connection of devices not equipped with supplementary test contacts. In the event beam is broken, photocell operation is disabled during closing. During opening, stops motion for as long as the photocell beam stays broken. If not used, leave jumper inserted.
SAFE logic= 3 - Input configured as Phot op test (tested photocell active during opening only). Switches photocell testing on at start of operation. In the event beam is broken, photocell operation is disabled during closing. During opening, stops motion for as long as the photocell beam stays broken.
SAFE logic= 4 - Input configured as Phot cl (photocell active during closing only) non tested (*). Enables connection of devices not equipped with supplementary test contacts. In the event beam is broken, photocell operation is disabled during opening. During closing, movement is reversed immediately. If not used, leave jumper inserted.

ENGLISH


SAFE logic= 5 - Input configured as Phot cl test (tested photocell active during closing only. Switches photocell testing on at start of operation. In the event beam is broken, photocell operation is disabled during opening. During closing, movement is reversed immediately.
SAFE logic= 6 - Input configured as Bar (safety edge) non tested (*) . Enables connection of devices not equipped with supplementary test contacts. The command reverses movement for 2 sec.. If not used, leave jumper inserted.
SAFE logic= 7 - Input configured as Bar (tested safety edge. Switches safety edge testing on at start of operation. The command reverses movement for 2 sec.
SAFE logic= 8 - Input configured as Bar 8k2. Input for resistive edge 8K2. The command reverses movement for 2 sec.
SAFE logic=9 Input configured as Bar op, safety edge with active inversion only while opening, if activated while closing, the automation stops (STOP) . Allows connecting devices not fitted with supplementary test contact. The operation while opening causes the movement to be reversed for 2 seconds, the operation while closing causes the automation to stop. If not used, leave jumper inserted.
SAFE logic=10 Input configured as Bar op test, safety edge checked with active inversion only while opening, if activated while closing, the automation stops (STOP) . Activates testing safety edges when starting operation. The operation while opening causes the movement to be reversed for 2 seconds, the operation while closing causes the automation to stop.
SAFE logic=11 Input configured as Bar 8k2 op, 8k2 safety edge with active inversion only while opening, if activated while closing, the automation stops (STOP) . The operation while opening causes the movement to be reversed for 2 seconds, the operation while closing causes the automation to stop.
SAFE logic=12 Input configured as Bar cl, safety edge with active inversion only while closing, if activated while opening, the automation stops (STOP) . Allows connecting devices not fitted with supplementary test contact. The operation while closing causes the movement to be reversed for 2 seconds, the operation while opening causes the automation to stop. If not used, leave jumper inserted.
SAFE logic=13 Input configured as Bar cl test, safety edge checked with active inversion only while closing, if activated while opening, the automation stops (STOP) . Activates testing safety edges when starting operation. The operation while closing causes the movement to be reversed for 2 seconds, the operation while opening causes the automation to stop.
SAFE logic=14 Input configured as Bar 8k2 cl, safety edge with active inversion only while closing, if activated while opening, the automation stops (STOP) . The operation while closing causes the movement to be reversed for 2 seconds, the operation while opening causes the automation to stop.
Logica SAFE= 15 - Non utilisé
Logica SAFE=16 - Input configured as STOP 8k2. The command interrupts the maneuver and blocks the automation.

(*) If "D" type devices are installed (as defined by EN12453), connect in unverified mode, foresee mandatory maintenance at least every six months.

Radio channel control configuration	
CH logic= 0 - Control configured as Start E. Operation according to 5tEP-bY-5tEP flou. logic. External start for traffic light control.	
CH logic= 1 - Control configured as Start I. Operation according to 5tEP-bY-5tEP flou. logic. Internal start for traffic light control.	
CH logic= 2 - Control configured as Open. The command causes the leaves to open.	
CH logic= 3 - Control configured as Closed. The command causes the leaves to close.	
CH logic= 4 - Control configured as Ped. The command causes the leaf to open to the pedestrian (partial) opening position. Operation according to 5tEP-bY-5tEP. logic	
Logica CH= 5- Control configured as STOP. The command performs a STOP	
CH logic= 6 - Control configured as AUX0. (**) The control activates the AUX0 output	
CH logic= 7 - Not used	
CH logic= 8 - Not used	
CH logic= 9 - Control configured as AUX3. (**) The control activates the AUX3 output	
CH logic= 10 - Control configured as EXPO1. (**) The control activates the EXPO1 output	
CH logic= 11 - Control configured as EXPO2. (**) The control activates the EXPO2 output	

(**) Active only if the output is configured as Monostable Radio Channel, Courtesy Light, Zone Light, Stair Light, Bistable Radio Channel or Timed Radio Channel.

TABLE "C" – RADIO MENU (r-Rd ta)

Logic	Description
<i>Add 1ch</i>	Add 1ch Key associates the desired key with the 1nd radio channel command.
<i>Add 2ch</i>	Add 2ch Key associates the desired key with the 2nd radio channel command.
<i>Add 3ch</i>	Add 3ch Key associates the desired key with the 3nd radio channel command.
<i>Add 4ch</i>	Add 4ch Key associates the desired key with the 4nd radio channel command.
<i>ErASE 54</i>	Erase List  WARNING! Erases all memorized transmitters from the receiver's memory.
<i>ErASE 1</i>	Eliminates individual radio control Removes a radio control (if clone or replay is disabled) To select the radio control to be deleted, enter the position or press a button on the radio control to be deleted (the position is displayed)
<i>cod rH</i>	Read receiver code Displays receiver code required for cloning transmitters.

ACCES AUX MENUS Fig. 2

DB14089 0AA00_07

*** Saisie du mot de passe.
Demande avec logique Niveau Protection configurée sur 1, 2, 3, 4

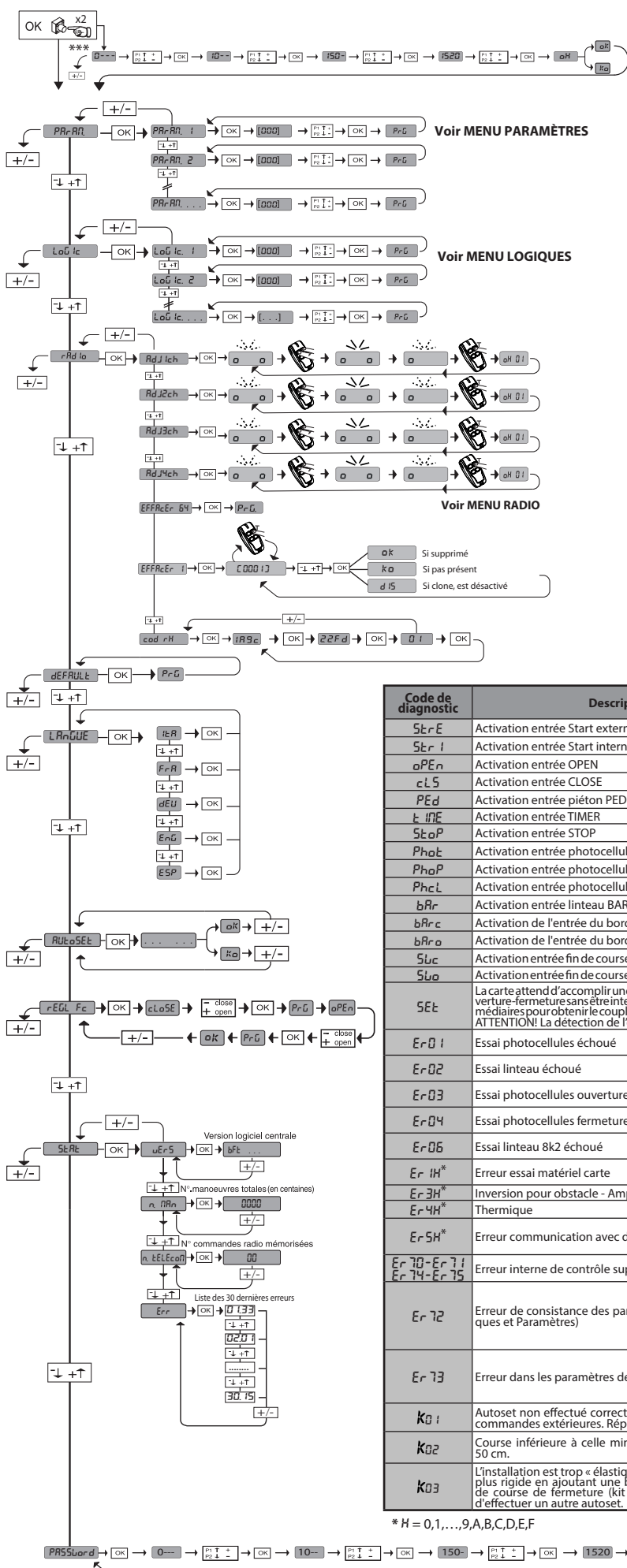
LEGENDA

+ ↑ Monter

- ↓ Descendre

OK ← Con firmation / Allumage afficheur

+ - Sortir du menu





	<ul style="list-style-type: none"> • Commande ouverture • ≥ 2 sec Programmation manuelle émetteur comme démarrage
	<ul style="list-style-type: none"> • Commande fermeture • ≥ 2 sec Programmation manuelle émetteur comme 2e canal radio
	<ul style="list-style-type: none"> • ≥ 5 sec Suppression radiocommandes
	<ul style="list-style-type: none"> • Accès au menu • ≥ 5 sec menu auto-configuration

Code de diagnostic	Description	Remarque
StRE	Activation entrée Start externe START E	
StRI	Activation entrée Start interne START I	
oPEn	Activation entrée OPEN	
cLS	Activation entrée CLOSE	
PEd	Activation entrée piéton PED	
tImE	Activation entrée TIMER	
StoP	Activation entrée STOP	
Phot	Activation entrée photocellule PHOT	
PhoP	Activation entrée photocellule en ouverture PHOT OP	
PhcL	Activation entrée photocellule en fermeture PHOT CL	
bAR	Activation entrée linteau BAR	
bArc	Activation de l'entrée du bord lors de la fermeture BARC	
bARo	Activation de l'entrée du bord lors de l'ouverture BARO	
SUc	Activation entrée fin de course fermeture du moteur SWC	
SUo	Activation entrée fin de course ouverture du moteur SWO	
SEt	La carte attend d'accomplir une manœuvre complète d'ouverture-fermeture sans être interrompue par des arrêts intermédiaires pour obtenir le couple nécessaire au mouvement. ATTENTION! La détection de l'obstacle n'est pas active	
Er01	Essai photocellules échoué	Vérifier connexion photocellules et/ou configurations logiques
Er02	Essai linteau échoué	Vérifier connexion linteaux et/ou configurations logiques
Er03	Essai photocellules ouverture échoué	Vérifier connexion photocellules et/ou configuration paramètres/logiques
Er04	Essai photocellules fermeture échoué	Vérifier connexion photocellules et/ou configuration paramètres/logiques
Er06	Essai linteau 8k2 échoué	Vérifier connexion linteau et/ou configurations paramètres/logiques
Er1H*	Erreur essai matériel carte	- Vérifier les connexions sur le moteur - Problèmes matériels sur la carte (s'adresser au SAV)
Er3H*	Inversion pour obstacle - Amperostop	Vérifier éventuels obstacles le long du parcours
Er4H*	Thermique	Attendre le refroidissement de l'automatisation
Er5H*	Erreur communication avec dispositifs à distance	Vérifier la connexion sur les dispositifs accessoires et/ou les cartes d'expansion connectés via série
Er70-Er71 Er74-Er75	Erreur interne de contrôle supervision système.	Essayer d'éteindre et rallumer la carte. Si le problème persiste contacter le service après-vente.
Er72	Erreur de consistance des paramètres de centrale (Logiques et Paramètres)	Si vous appuyez sur OK vous confirmez les configurations détectées. La carte continuera à fonctionner avec les configurations détectées. Il faut vérifier les configurations de la carte (Paramètres et Logiques).
Er73	Erreur dans les paramètres de D-track	Si vous appuyez sur OK la carte continuera à fonctionner avec D-track par défaut. Il faut procéder à une auto-configuration
K01	Autoset non effectué correctement par intervention de commandes extérieures. Répéter la procédure	
K02	Course inférieure à celle minimale demandée, environ 50 cm.	
K03	L'installation est trop « élastique/dynamique ». La rendre plus rigide en ajoutant une butée mécanique sur la fin de course de fermeture (kit réf. I100025 10005) avant d'effectuer un autre autoset.	

* H = 0,1,...,9,A,B,C,D,E,F

TABLEAU "A" - MENU PARAMÈTRES - (PR-RF)




Paramètre	mini	maxi	Dé- faut	Person- nels	Définition	Description
t.c.R	1	180	40		Temps fermeture automatique [s]	Temps d'attente avant la fermeture automatique
t.E.c.L.R.I.r.A.G.E	30	300	90		Temps d'allumage de l'éclairage de courtoisie [s]	Durée d'allumage de l'éclairage de courtoisie sur la carte
t.S.o.r.t.i.E	1	240	10		Temps d'activation de la sortie temporisée [s]	Durée d'activation de la sortie canal temporisée en secondes
E.S.P.R.L.O.U.U	7	99	7		Espace de ralentissement à l'ouverture [%]	Espace de ralentissement à l'ouverture du/des moteurs/s exprimé en pourcentage de la course totale. ATTENTION : Après une modification du paramètre il faut accomplir une manoeuvre complète sans interruption. ATTENTION : avec "SET" sur l'écran la détection de l'obstacle n'est pas activée.
E.S.P.R.L.F.E.R.N	7	99	7		Espace de ralentissement à la fermeture [%]	Espace de ralentissement à la fermeture du/des moteurs/s exprimé en pourcentage de la course totale. ATTENTION : Après une modification du paramètre il faut accomplir une manoeuvre complète sans interruption. ATTENTION : avec "SET" sur l'écran la détection de l'obstacle n'est pas activée.
o.U. P.A.R.t.I.E.L.L.E	1	99	20		Ouverture partielle [%]	Espace d'ouverture partielle en pourcentage par rapport à l'ouverture totale, à la suite de l'activation de la commande piéton PED.
F.o.r.c.e o.U.U	1	99	75		Force vantail/ vantaux à l'ouverture [%]	Force exercée par le(s) vantail(vantaux) à l'ouverture. Représente le pourcentage de force fournie, outre à celle mémorisée pendant l'autoconfiguration (et mise à jour par la suite), avant de générer une alarme d'obstacle. Le paramètre est configuré automatiquement par l'autoconfiguration.  ATTENTION : A une incidence directe sur la force de choc: vérifier si la valeur configurée permet de respecter les règlements de sécurité en vigueur (*) Installer au besoin des dispositifs de sécurité antiécrasement (**).
F.o.r.c.e F.E.R.N	1	99	75		Force vantail/ vantaux à la fermeture [%]	Force exercée par le(s) vantail(vantaux) à la fermeture. Représente le pourcentage de force fournie, outre à celle mémorisée pendant l'autoconfiguration (et mise à jour par la suite), avant de générer une alarme d'obstacle. Le paramètre est configuré automatiquement par l'autoconfiguration.  ATTENTION : A une incidence directe sur la force de choc: vérifier si la valeur configurée permet de respecter les règlements de sécurité en vigueur (*) Installer au besoin des dispositifs de sécurité antiécrasement (**).
Actif uniquement sur FW ≥ 1.03						
E.S.P.A.C.E d'E- S.R.A.C.T.P.H.O.T.	0	50	0		Espace de désactivation des cellules photoélectriques lors de la fermeture	Désactive la lecture des entrées configurées comme cellule photoélectrique, près de l'interrupteur de fin de course de fermeture. 0= aucune désactivation 50= désactivation maximale
v.i.t.e o.U.U	25	99	99		Vitesse à l'ouverture [%]	Pourcentage de la vitesse maximum que peut/peuvent atteindre le/s moteur/s à l'ouverture. ATTENTION : Après une modification du paramètre il faut accomplir une manoeuvre complète sans interruption. ATTENTION : avec "SET" sur l'écran la détection de l'obstacle n'est pas activée.
v.i.t.e F.E.R.N	25	99	45		Vitesse à la fermeture [%]	Pourcentage de la vitesse maximum que peut/peuvent atteindre le/s moteur/s à la fermeture. ATTENTION : Après une modification du paramètre il faut accomplir une manoeuvre complète sans interruption. ATTENTION : avec "SET" sur l'écran la détection de l'obstacle n'est pas activée.
E.n.t.r.e.t.i.e.n	0	250	0		Programmation du nombre de manœuvres seuil d'entretien [en centaines]	Permet de configurer un nombre de manœuvres après lequel la demande d'entretien est signalée sur la sortie AUX configurée comme Entretien ou Clignotant et Entretien.

(*) Dans l'Union européenne appliquer la EN12453 pour les limites de force et la EN12445 pour la méthode de mesure.

(**) Les forces de choc peuvent être réduites à l'aide de rebords déformables.

TABLEAU "B" - LOGIQUES - (L.O.U.I.C)

Logique	Définition	Défaut	Cochez le réglage accompli	Options																				
t.c.R	Temps fermeture automatique	0	0	Logique non active																				
			1	Active la fermeture automatique																				
M.O.U.V.E P.A.S A P.A.S	Mouvement pas à pas	0	0	Les entrées configurées comme Start E, Start I, Ped fonctionnent avec la logique 4 pas.																				
			1	Les entrées configurées comme Start E, Start I, Ped fonctionnent avec la logique 3 pas. L'impulsion pendant la phase de fermeture inverse le mouvement.																				
<table border="1"> <thead> <tr> <th colspan="3">Mouvement pas à pas</th> </tr> <tr> <th></th> <th>3 PAS</th> <th>4 PAS</th> </tr> </thead> <tbody> <tr> <td>FERMÉE</td> <td rowspan="2">OUVRE</td> <td>OUVRE</td> </tr> <tr> <td>EN FERMETURE</td> <td>STOP</td> </tr> <tr> <td>OUVERTE</td> <td>FERME</td> <td>FERME</td> </tr> <tr> <td>EN OUVERTURE</td> <td>STOP + TCA</td> <td>STOP + TCA</td> </tr> <tr> <td>APRÈS STOP</td> <td>OUVRE</td> <td>OUVRE</td> </tr> </tbody> </table>					Mouvement pas à pas				3 PAS	4 PAS	FERMÉE	OUVRE	OUVRE	EN FERMETURE	STOP	OUVERTE	FERME	FERME	EN OUVERTURE	STOP + TCA	STOP + TCA	APRÈS STOP	OUVRE	OUVRE
Mouvement pas à pas																								
	3 PAS	4 PAS																						
FERMÉE	OUVRE	OUVRE																						
EN FERMETURE		STOP																						
OUVERTE	FERME	FERME																						
EN OUVERTURE	STOP + TCA	STOP + TCA																						
APRÈS STOP	OUVRE	OUVRE																						

Logique	Définition	Défaut	Cochez le réglage accompli	Options
Mouvement sur fin de course	Mouvement sur fin de course	0	0	Logique désactivée
			1	Il active l'inversion du mouvement lorsqu'il s'arrête sur la fin de course.
Pré-Alarme	Préalarme	0	0	Le clignotant s'éclaire au moment où le(s) moteur(s) démarre(nt).
			1	Le clignotant s'allume pendant 3 secondes environ avant le démarrage du(des) moteur(s).
Actif uniquement sur FW ≥ 1.03				
Homme présent	Homme-présent	0	0	Fonctionnement à impulsions
			1	Fonctionnement avec Homme présent. L'entrée 61 est configurée comme OPEN UP. L'entrée 62 est configurée comme CLOSE UP. La manœuvre continue tant que les touches de commande OPEN UP ou CLOSE UP restent enfoncées.  ATTENTION : les dispositifs de sécurité ne sont pas actifs.
			2	Fonctionnement Homme présent Urgence. Normalement fonctionnement à impulsions. Si la carte échoue aux essais de sécurité (photocellule ou linteau, ErOx) 3 fois de suite, le fonctionnement Homme présent actif est activé pendant 1 minute après la libération des touches OPEN UP - CLOSE UP. L'entrée 61 est configurée comme OPEN UP. L'entrée 62 est configurée comme CLOSE UP.  ATTENTION : avec Homme présent Urgence les dispositifs de sécurité ne sont pas actifs.
			3	Fonctionnement avec homme présent à la fermeture. L'entrée 61 est configurée comme OPEN UP. L'entrée 62 est configurée comme CLOSE UP. La manœuvre d'ouverture a lieu automatiquement, la manœuvre de fermeture se poursuit tant que le bouton de commande (CLOSE) est maintenu enfoncé.  ATTENTION: les dispositifs de sécurité ne sont pas activés pendant l'ouverture.
Verrouillage impulsions à l'ouverture	Verrouillage impulsions à l'ouverture	0	0	L'impulsion des entrées configurées come Start E, Start I, Ped prend effet pendant l'ouverture.
			1	L'impulsion des entrées configurées come Start E, Start I, Ped ne prend pas effet pendant l'ouverture.
SAFE 1	Configuration de l'entrée de sécurité SAFE 1. 72	6	0	Entrée configurée comme Phot, photocellule.
			1	Entrée configurée comme Phot test, photocellule vérifiée.
			2	Entrée configurée comme Phot op. photocellule active uniquement à l'ouverture.
			3	Entrée configurée comme Phot op test. photocellule vérifiée active uniquement à l'ouverture.
SAFE 2	Configuration de l'entrée de sécurité SAFE 2. 73	4	4	Entrée configurée comme Phot cl. photocellule active uniquement à la fermeture.
			5	Entrée configurée comme Phot cl test. photocellule vérifiée active uniquement à la fermeture.
			6	Entrée configurée comme Bar, linteau sensible
			7	Entrée configurée comme Bar, linteau sensible vérifiée
			8	Entrée configurée comme Bar 8k2. (Pas active sur SAFE 2).
			9	Entrée configurée comme Bar OP, linteau sensible avec inversion active uniquement à l'ouverture. A la fermeture on obtient l'arrêt du mouvement.
			10	Entrée configurée comme Bar OP TEST, linteau sensible vérifié avec inversion active uniquement à l'ouverture. A la fermeture on obtient l'arrêt du mouvement.
			11	Entrée configurée comme Bar OP 8K2, linteau sensible avec inversion active uniquement à l'ouverture. A la fermeture on obtient l'arrêt du mouvement. (Pas active sur SAFE 2).
			12	Entrée configurée comme Bar CI, linteau sensible avec inversion active uniquement à la fermeture. A l'ouverture on obtient l'arrêt du mouvement.
			13	Entrée configurée comme Bar CI TEST, linteau sensible vérifié avec inversion active uniquement à la fermeture. A l'ouverture on obtient l'arrêt du mouvement.
			14	Entrée configurée comme Bar CI, 8K2 linteau sensible avec inversion active uniquement à la fermeture. A l'ouverture on obtient l'arrêt du mouvement. (Pas active sur SAFE 2).
			15	Non utilisé
16	Entrée configurée comme STOP 8k2. (Pas active sur SAFE 2).			
IC 1	Configuration de l'entrée de commande IC 1. 61	0	0	Entrée configurée comme Start E
			1	Entrée configurée comme Start I
			2	Entrée configurée comme Open.
			3	Entrée configurée comme Close.
IC 2	Configuration de l'entrée de commande IC 2. 62	4	4	Entrée configurée comme Ped.
			5	Entrée configurée comme Timer.
			6	Entrée configurée comme Timer Piéton
1ch	Configuration de la commande 1 canal radio	0	0	Commande radio configurée comme START E.
			1	Commande radio configurée comme Start I.
			2	Commande radio configurée comme Open.
2ch	Configuration de la commande 2 canal radio	12	3	Commande radio configurée comme Close
			4	Commande radio configurée comme Ped
			5	Commande radio configurée comme STOP
3ch	Configuration de la commande 3 canal radio	9	6	Non utilisé
			7	Non utilisé
			8	Non utilisé
4ch	Configuration de la commande 4 canal radio	4	9	Commande radio configurée comme AUX3**
			10	Commande radio configurée comme EXPO1**
			11	Commande radio configurée comme EXPO2**
			12	Commande radio configurée comme ÉCLAIRAGE DE COURTOISIE

Logique	Définition	Défaut	Cochez le réglage accompli	Options
RUH 3	Configuration de la sortie AUX 3. 26-27	0	0	Sortie configurée comme Canal radio monostable.
			1	Sortie configurée comme SCA, Voyant portail ouvert.
			2	Sortie configurée comme commande Lumière de courtoisie
			3	Non utilisé
			4	Non utilisé
			5	Sortie configurée comme alarme (fig. <i>special</i>). En mode automatique, T4 de l'émetteur mémorisé devient l'activateur/le désactiveur de l'alarme.
			6	Non utilisé
			7	Non utilisé
			8	Non utilisé
			9	Sortie configurée comme Entretien
			10	Non utilisé
			11	Non utilisé
			12	Non utilisé
			13	Sortie configurée comme ÉTAT PORTAIL FERMÉ
			14	Sortie configurée comme Canal radio bistable.
			15	Sortie configurée comme Canal radio temporisé.
16	Sortie configurée comme ÉTAT PORTAIL OUVERT			
code F IHE	Code fixe	0	0	Le récepteur est configuré pour le fonctionnement en mode code rolling. Les Clones à Code fixe ne sont pas acceptés.
			1	Le récepteur est configuré pour le fonctionnement en mode code fixe. Les Clones à Code fixe sont acceptés.
niveau de Protection	Configuration du niveau de protection	0	0	A – Le mot de passe n'est pas demandé pour accéder au menu de programmation B - Active la mémorisation via radio des radiocommandes: Ce mode, accompli à proximité du tableau de commande, ne demande aucun accès. - Appuyez en séquence sur la touche cachée et sur la touche normale (T1-T2-T3-T4) d'une radiocommande déjà mémorisée en mode standard à travers le menu radio. - Appuyez dans les 10 secondes sur la touche cachée et sur la touche normale (T1-T2-T3-T4) d'une radiocommande à mémoriser. Le récepteur sort du mode programmation après 10 secondes, durant ce laps de temps vous pouvez ajouter de nouvelles radiocommandes en répétant le point précédent. C – Active la saisie automatique via radio des clones. Permet aux clones générés avec le programmeur universel et aux replay programmés de s'ajouter à la mémoire du récepteur. D – Active la saisie automatique via radio des replay. Permet au Replay programmés de s'ajouter à la mémoire du récepteur. E – Il est impossible de modifier les paramètres de la carte à travers le réseau U-Link
			1	A – Le mot de passe est demandé pour accéder au menu de programmation. Le mot de passe par défaut est 1234. Les fonctions B – C - D- E restent inchangées par rapport au fonctionnement 0.
			2	A – Le mot de passe est demandé pour accéder au menu de programmation. Le mot de passe par défaut est 1234. B - Désactive la mémorisation via radio des radiocommandes: C – Désactive la saisie automatique via radio des clones. Les fonctions D- E restent inchangées par rapport au fonctionnement 0.
			3	A – Le mot de passe est demandé pour accéder au menu de programmation. Le mot de passe par défaut est 1234. B - Désactive la mémorisation via radio des radiocommandes: D – Désactive la saisie automatique via radio des Replay. Les fonctions C- E restent inchangées par rapport au fonctionnement 0.
			4	A – Le mot de passe est demandé pour accéder au menu de programmation. Le mot de passe par défaut est 1234. B - Désactive la mémorisation via radio des radiocommandes: C – Désactive la saisie automatique via radio des clones. D – Désactive la saisie automatique via radio des Replay. E – Il devient impossible de modifier les paramètres de la carte à travers le réseau U-Link Les radiocommandes ne sont mémorisées qu'en utilisant le menu Radio prévu à cet effet. IMPORTANT: Ce niveau de sécurité élevé interdit l'accès aux clones non-désirés et aux parasites radio éventuellement présents.
Mode SÉRIE	Mode série (Indique comment configurer la carte dans une connexion de réseau BFT.)	0	0	SLAVE standard: la carte reçoit et communique commandes/diagnostics/etc..
			1	MASTER standard: la carte envoie les commandes d'activation (START, OPEN, CLOSE, PED, STOP) à d'autres cartes.
Adresse	Adresse	0	[___]	Identifie l'adresse de 0 à 119 d'une carte dans une connexion de réseau BFT locale. (cf. paragraphe x MODULES EN OPTION U-LINK)
Inversion obstacle lors de l'ouverture	Inversion obstacle lors de l'ouverture	0	0	Après la détection d'un obstacle, lors de la fermeture, le mouvement est inversé pendant 2 s. Après la détection d'un obstacle, lors de l'ouverture, la manœuvre est interrompue et l'automatisation est bloquée.
			1	Après la détection d'un obstacle, lors de la fermeture ou de l'ouverture, le mouvement est inversé pendant 2 s.
BRTS	BRTS	0	0	Fonctionnement standard avec portes de section (Généralités Réf. Fig. 1 et 2)
			1	Fonctionnement avec portes basculantes montées avec l'accessoire BRTS (Généralités Réf. Fig. 3)

Logique	Définition	Défaut	Cochez le réglage accompli	Options
EHP 11	Configuration de l'entrée EXPI1 dans la carte d'expansion des entrées/sorties 1-2	2	0	Entrée configurée comme commande Start E.
			1	Entrée configurée comme commande Start I.
			2	Entrée configurée comme commande Open.
			3	Entrée configurée comme commande Close.
			4	Entrée configurée comme commande Ped.
			5	Entrée configurée comme commande Timer.
			6	Entrée configurée comme commande Timer Piéton.
			7	Entrée configurée comme sécurité Phot, photocellule.
			8	Entrée configurée comme sécurité Phot op. photocellule active uniquement à l'ouverture.
			9	Entrée configurée comme sécurité Phot cl. photocellule active uniquement à la fermeture.
			10	Entrée configurée comme sécurité Bar, linteau sensible
			11	Entrée configurée comme sécurité Bar OP, linteau sensible avec inversion active uniquement à l'ouverture; à la fermeture on obtient l'arrêt du mouvement.
			12	Entrée configurée comme sécurité Bar CL, linteau sensible avec inversion active uniquement à la fermeture; à l'ouverture on obtient l'arrêt du mouvement.
			13	Entrée configurée comme sécurité Phot test, photocellule vérifiée.
			14	Entrée configurée comme sécurité Phot op test, photocellule vérifiée active uniquement à l'ouverture.
			15	Entrée configurée comme sécurité Phot cl test, photocellule vérifiée active uniquement à la fermeture.
			16	Entrée configurée comme sécurité Bar, linteau sensible vérifié.
			17	Entrée configurée comme sécurité Bar OP test, linteau sensible vérifié avec inversion active uniquement à l'ouverture; à la fermeture on obtient l'arrêt du mouvement.
18	Entrée configurée comme sécurité Bar CL test, linteau sensible avec inversion active uniquement à la fermeture; à l'ouverture on obtient l'arrêt du mouvement.			
EHP 12	Configuration de l'entrée EXPI2 dans la carte d'expansion des entrées/sorties 1-3	3	0	Entrée configurée comme commande Start E.
			1	Entrée configurée comme commande Start I.
			2	Entrée configurée comme commande Open.
			3	Entrée configurée comme commande Close.
			4	Entrée configurée comme commande Ped.
			5	Entrée configurée comme commande Timer.
EHP 01	Configuration de l'entrée EXPO2 dans la carte d'expansion des entrées/sorties 4-5	13	0	Sortie configurée comme Canal radio monostable.
			1	Sortie configurée comme SCA, Voyant portail ouvert.
			2	Sortie configurée comme commande Lumière de courtoisie
			3	Non utilisé
			4	Non utilisé
			EHP 02	Configuration de l'entrée EXPO2 dans la carte d'expansion des entrées/sorties 6-7
6	Non utilisé			
7	Non utilisé			
8	Non utilisé			
9	Sortie configurée comme Entretien			
10	Non utilisé			
11	Non utilisé			
12	Non utilisé			
13	Sortie configurée comme Etat portail			
14	Sortie configurée comme Canal radio bistable.			
15	Sortie configurée comme Canal radio temporisé.			
16	Sortie configurée comme ÉTAT PORTAIL OUVERT			

(**) Active uniquement si la sortie est configurée comme Canal radio monostable; Lumière courtoisie, Lumière zone, Lumière escaliers, Canal radio bistable ou Canal radio temporisé.

Configuration des sorties AUX
Logique Aux= 0 - Sortie CANAL RADIO MONOSTABLE Le contact reste fermé pendant 1s au moment de l'activation du canal radio.
Logique Aux= 1 - Sortie SORTIE VOYANT PORTAIL OUVERT SCA. Le contact reste fermé pendant l'ouverture et lorsque le vantail est ouvert, intermittent pendant la fermeture, ouvert avec le vantail fermé.
Logique Aux= 2 - Sortie commande LUMIÈRE DE COURTOISIE. Le contact reste fermé pendant 90 secondes après la dernière manoeuvre.
Logique Aux= 3 - Non utilisé
Logique Aux= 4 - Non utilisé
Logique Aux= 5 - Sortie pour la gestion de l'alarme de garage (fig. <i>special</i>)
Logique Aux= 6 - Non utilisé
Logique Aux= 7 - Non utilisé
Logique Aux= 8 - Non utilisé
Logique Aux= 9 - Sortie ENTRETIEN. Le contact reste fermé lorsque la valeur configurée dans le paramètre Entretien est atteinte, afin de signaler la demande d'entretien.
Logique Aux= 10 - Non utilisé
Logique Aux= 11 - Pas utilisée
Logique Aux= 12 - Non utilisé
Logique AUX=13 - sortie ETAT PORTAIL. Le contact reste fermé lorsque le portail est fermé.
Logique AUX= 14 - Sortie CANAL RADIO BISTABLE Le contact change d'état (ouvert-fermé) lors de l'activation du canal radio
Logique AUX=15 - Sortie CANAL RADIO TEMPORISE Le contact reste fermé pendant un temps programmable lors de l'activation du canal Radio (temps sortie) Si pendant ce temps la touche est enfoncée à nouveau, le décompte du temps redémarre.
Configuration des entrées de commande
Logique IC= 0 - Entrée configurée comme Start E. Fonctionnement suivant la Logique <i>Παύση</i> PRS R PRS. Démarrage externe pour la gestion du sémaphore.
Logique IC= 1 - Entrée configurée comme Start I. Fonctionnement suivant la Logique <i>Παύση</i> PRS R PRS. Démarrage interne pour la gestion du sémaphore.
Logique IC= 2 - Entrée configurée comme Open. La commande accompli une ouverture. Si l'entrée reste fermée, les vantaux restent ouverts jusqu'à l'ouverture du contact. Avec le contact ouvert l'automatisation se ferme après le temps de TCA, s'il est activé.

Logique IC= 3 - Entrée configurée comme Close. La commande accomplit une fermeture
Logique IC= 4 - Entrée configurée comme Ped. La commande accomplit une ouverture piétonne, partielle. Fonctionnement suivant la logique Παύση PR5 R PR5.
Logique IC= 5 - Entrée configurée comme Timer. Fonctionnement analogue à Open mais la fermeture est garantie même après une panne de courant.
Logique IC= 6 - Entrée configurée comme Timer Ped. La commande accomplit une ouverture piétonne, partielle. Si l'entrée reste fermée, le vantail reste ouvert jusqu'à l'ouverture du contact. Si l'entrée reste fermée et qu'une commande Start E, Start I ou Open est activée, une manœuvre complète est accomplie par la suite pour rétablir l'ouverture piétonne. La fermeture est garantie même après une panne de courant.
Configuration des entrées de sécurité
Logique SAFE= 0 - Entrée configurée comme Phot, photocellule no vérifiées (*). Permet de connecter les dispositifs dépourvus de contact supplémentaire de vérification. En cas d'obscurcissement, les photocellules sont actives en ouverture et en fermeture. Un obscurcissement de la photocellule en fermeture n'inverse le mouvement que lorsque la photocellule est libérée. Si vous ne l'utilisez pas, laissez la barrette en place.
Logique SAFE= 1 - Entrée configurée comme Phot test , photocellule vérifiée. Active la vérification des photocellules au début de la manœuvre. En cas d'obscurcissement, les photocellules sont actives en ouverture et en fermeture. Un obscurcissement de la photocellule en fermeture inverse le mouvement uniquement après le dégagement de la photocellule.
Logique SAFE= 2 - Entrée configurée comme Phot op. photocellule active uniquement à l'ouverture no vérifiées (*) Permet de connecter les dispositifs dépourvus de contact supplémentaire de vérification. En cas d'obscurcissement, le fonctionnement de la photocellule en fermeture est exclu. Pendant l'ouverture verrouille le mouvement pendant la durée de l'obscurcissement de la photocellule. Si vous ne l'utilisez pas, laissez la barrette en place.
Logique SAFE= 3 - Entrée configurée comme Phot op test. photocellule vérifiée active uniquement à l'ouverture. Active la vérification des photocellules au début de la manœuvre. En cas d'obscurcissement, le fonctionnement de la photocellule en fermeture est exclu. Pendant l'ouverture verrouille le mouvement pendant la durée de l'obscurcissement de la photocellule.
Logique SAFE= 4 - Entrée configurée comme Phot cl. photocellule active uniquement à la fermeture no vérifiées (*) Permet de connecter les dispositifs dépourvus de contact supplémentaire de vérification. En cas d'obscurcissement, le fonctionnement de la photocellule en ouverture est exclu. En phase de fermeture, inverse immédiatement. Si vous ne l'utilisez pas, laissez la barrette en place.
Logique SAFE= 5 - Entrée configurée comme Phot cl test. photocellule vérifiée active uniquement à la fermeture. Active la vérification des photocellules au début de la manœuvre. En cas d'obscurcissement, le fonctionnement de la photocellule en ouverture est exclu. En phase de fermeture, inverse immédiatement.
Logique SAFE= 6 - Entrée configurée comme Bar, linteau sensible no vérifiées (*) Permet de connecter les dispositifs dépourvus de contact supplémentaire de vérification. La commande inverse le mouvement pendant 2s. Si vous ne l'utilisez pas, laissez la barrette en place
Logique SAFE= 7 - Entrée configurée comme Bar, linteau sensible vérifié. Active la vérification des linteaux sensibles au début de la manœuvre. La commande inverse le mouvement pendant 2 secondes.
Logique SAFE= 8 - Entrée configurée comme Bar 8k2. Entrée pour linteau résistif 8K2. La commande inverse le mouvement pendant 2 secondes.
Logique SAFE= 9 Entrée configurée comme Bar op. linteau sensible avec inversion active uniquement à l'ouverture, si activée pendant la fermeture accomplit l'arrêt de l'automatisation (STOP) Permet de connecter les dispositifs dépourvus de contact supplémentaire de vérification. L'intervention en phase d'ouverture provoque l'inversion du mouvement pendant 2 sec, L'intervention en phase de fermeture provoque l'arrêt. Si vous ne l'utilisez pas, laissez la barrette en place.
Logique SAFE= 10 Entrée configurée comme Bar op. linteau sensible vérifié avec inversion active uniquement à l'ouverture, si activée pendant la fermeture accomplit l'arrêt de l'automatisation (STOP) Active la vérification des linteaux sensibles au début de la manœuvre. L'intervention en phase d'ouverture provoque l'inversion du mouvement pendant 2 sec, L'intervention en phase de fermeture provoque l'arrêt.
Logique SAFE= 11 Entrée configurée comme Bar 8K2 op. linteau 8K2 avec inversion active uniquement à l'ouverture, si activée pendant la fermeture accomplit l'arrêt de l'automatisation (STOP) L'intervention en phase d'ouverture provoque l'inversion du mouvement pendant 2 sec, L'intervention en phase de fermeture provoque l'arrêt.
Logique SAFE= 12 Entrée configurée comme Bar cl. linteau sensible avec inversion active uniquement à la fermeture, si activée pendant l'ouverture accomplit l'arrêt de l'automatisation (STOP) Permet de connecter les dispositifs dépourvus de contact supplémentaire de vérification. L'intervention en phase de fermeture provoque l'inversion du mouvement pendant 2 sec, L'intervention en phase d'ouverture provoque l'arrêt. Si vous ne l'utilisez pas, laissez la barrette en place.
Logique SAFE= 13 Entrée configurée comme Bar cl. essai linteau sensible vérifié avec inversion active uniquement à la fermeture, si activée pendant l'ouverture accomplit l'arrêt de l'automatisation (STOP) Active la vérification des linteaux sensibles au début de la manœuvre. L'intervention en phase de fermeture provoque l'inversion du mouvement pendant 2 sec, L'intervention en phase d'ouverture provoque l'arrêt.
Logique SAFE= 14 Entrée configurée comme Bar 8K2 linteau 8K2 avec inversion active uniquement à la fermeture, si activée pendant l'ouverture accomplit l'arrêt de l'automatisation (STOP) L'intervention en phase de fermeture provoque l'inversion du mouvement pendant 2 sec, L'intervention en phase d'ouverture provoque l'arrêt.
Logica SAFE=15 - Non utilisé
Logica SAFE=16 - Entrée configurée comme STOP 8k2. La commande interrompt la manœuvre et bloque l'automatisation.

(*) Si on installe des dispositifs du type D (tels que définis par la EN12453), branchés en mode non vérifié, prescrire un entretien obligatoire au moins tous les six mois.

Configuration des commandes canal radio	
Logique CH= 0 - Commande configurée commeStart E. Fonctionnement suivant la Logique Παύση PR5 R PR5. Démarrage externe pour la gestion du sémafore.	
Logique CH= 1 - Commande configurée comme Start I. Fonctionnement suivant la Logique Παύση PR5 R PR5. Démarrage interne pour la gestion du sémafore.	
Logique CH= 2 - Commande configurée comme Open. La commande accomplit une ouverture.	
Logique CH= 3 - Commande configurée commeClose. La commande accomplit une fermeture.	
Logique CH= 4 - Commande configurée comme Ped. La commande accomplit une ouverture piétonne, partielle. Fonctionnement suivant la logique Παύση PR5 R PR5.	
Logique CH= 5- Commande configurée commeSTOP. La commande accomplit un Stop	
Logique CH= 6- Non utilisé	
Logique CH= 7- Non utilisé	
Logique CH= 8- Non utilisé	
Logique CH= 9- Commande configurée comme AUX3. (**) La commande active la sortie AUX3	
Logique CH= 10- Commande configurée comme EXPO1. (**) La commande active la sortie EXPO1	
Logique CH= 11- Commande configurée comme EXPO2. (**) La commande active la sortie EXPO2	

(**) Active uniquement si la sortie est configurée comme Canal radio monostable; Lumière courtoisie, Lumière zone, Lumière escaliers, Canal radio bistable ou Canal radio temporisé.

TABLEAU "C" - MENU RADIO (r Rd io)


Logique	Description
Rd j ich	Ajouter Touche 1ch associe la touche voulue à la commande 1° canal radio
Rd j 2ch	Ajouter Touche 2ch associe la touche voulue à la commande 2° canal radio
Rd j 3ch	Ajouter Touche 3ch associe la touche voulue à la commande 3° canal radio
Rd j 4ch	Ajouter Touche 4ch associe la touche voulue à la commande 4° canal radio
EFFRcEr 54	Supprimer Liste  ATTENTION! Supprime complètement de la mémoire du récepteur toutes les radiocommandes mémorisées.
EFFRcEr i	Elimine une radiocommande. Retire une radiocommande (si clone ou replay est désactivée). Pour sélectionner la radiocommande à supprimer, écrivez la position ou appuyez sur la touche de la radiocommande à supprimer (la position est affichée).
cod rH	Lecture code récepteur Affiche le code récepteur nécessaire pour cloner les radiocommandes.

TABELLE "A" - MENÜ PARAMETER - (PR-R)

Parameter	Min.	Max.	Default	Persönlich	Definition	Beschreibung
tCR	1	180	40		Zeit automatische Schließung [s]	Wartezeit vor der automatischen Schließung.
HELLE ZEIT	30	300	90		Einschaltzeit der Innenleuchte [s]	Beim Einschalten der Innenleuchte an Karte.
TAUSCHUNG	1	240	10		Aktivierungszeit des timergesteuerten Ausgangs [s]	Dauer der Aktivierung des Ausgangs des timergesteuerten Funkkanals in Sekunden
d 15t.SLoUd. RUF	7	99	7		Verlangsamungsraum Öffnung [%]	Verlangsamungsraum bei Öffnung des Motors / der Motoren, ausgedrückt als Prozentsatz des Gesamthubs. ACHTUNG: Nach einer Änderung des Parameters muss ein vollständiges Manöver ohne Unterbrechungen ausgeführt werden. ACHTUNG: Bei "SET" auf dem Display ist die Hinderniserfassung nicht aktiv.
d 15t.SLoUdZU	7	99	7		Verlangsamungsraum Schließung [%]	Verlangsamungsraum bei Schließung des Motors / der Motoren, ausgedrückt als Prozentsatz des Gesamthubs. ACHTUNG: Nach einer Änderung des Parameters muss ein vollständiges Manöver ohne Unterbrechungen ausgeführt werden. ACHTUNG: Bei "SET" auf dem Display ist die Hinderniserfassung nicht aktiv.
tE IL*FFnÜnG	1	99	20		Partielle Öffnung [%]	Raum für partielle Öffnung als Prozentsatz der vollständigen Öffnung, nach Aktivierung des Befehls Fußgänger PED.
crRfE oFF	1	99	75		Kraft Flügel bei Öffnung [%]	Vom Flügelausgeübte Kraft bei der Öffnung. Prozentsatz der abgegebenen Kraft, zusätzlich zu der mit Autoset eingestellten (und anschließend aktualisiert), vor Auslösung eines Alarms Hindernis. Der Parameter wird von Autoset automatisch eingestellt. ACHTUNG: Wirkt sich direkt in der Stoßkraft aus: sicherstellen, dass der eingestellte Wert den geltenden Sicherheitsbestimmungen entspricht (*). Falls erforderlich Quetschschuttsicherheitsvorrichtungen installieren (**).
crRfE SchL	1	99	75		Kraft Flügel bei Schließung [%]	Vom Flügel ausgeübte Kraft bei der Schließung. Prozentsatz der abgegebenen Kraft, zusätzlich zu der mit Autoset eingestellten (und anschließend aktualisiert), vor Auslösung eines Alarms Hindernis. Der Parameter wird von Autoset automatisch eingestellt. ACHTUNG: Wirkt sich direkt in der Stoßkraft aus: sicherstellen, dass der eingestellte Wert den geltenden Sicherheitsbestimmungen entspricht (*). Falls erforderlich Quetschschuttsicherheitsvorrichtungen installieren (**).
Nur aktiv bei FW ≥ 1.03						
rRUN dERHE. L ichtSchr.	0	50	0		Deaktivierungsbereich Fotozellen Schließvorgang	Deaktiviert das Auslesen der als Fotozelle konfigurierten Eingänge in der Nähe des Schließendchalters. 0= keine Deaktivierung 50= maximale Deaktivierung
oFFnÜnGSGESchL	25	99	99		Geschwindigkeit Öffnung [%]	Prozentsatz der max. Geschwindigkeit, die bei der Öffnung des Motors / der Motoren erreicht werden kann. ACHTUNG: Nach einer Änderung des Parameters muss ein vollständiges Manöver ohne Unterbrechungen ausgeführt werden. ACHTUNG: Bei "SET" auf dem Display ist die Hinderniserfassung nicht aktiv.
SchL IEbGESchL	25	99	45		Geschwindigkeit Schließung [%]	Prozentsatz der max. Geschwindigkeit, die bei der Schließung des Motors / der Motoren erreicht werden kann. ACHTUNG: Nach einer Änderung des Parameters muss ein vollständiges Manöver ohne Unterbrechungen ausgeführt werden. ACHTUNG: Bei "SET" auf dem Display ist die Hinderniserfassung nicht aktiv.
WArtÜnG	0	250	0		Programmierung der Anzahl der Manöver für die Wartungsschwelle [in Hunderten]	Gestattet die Eingabe einer Anzahl von Manövern, nach der die Wartungsanforderung am Ausgang AUX angezeigt wird, der als Wartung oder Blinkleuchte und Wartung konfiguriert ist

(*) In der Europäischen Union EN12453 zur Begrenzung der Kraft und EN12445 für das Messverfahren anwenden.

(**) Die Aufprallkräfte können durch die Verwendung von verformbaren Leisten reduziert werden.

TABELLE "B" - MENÜ LOGIKEN - (LoUc)

Logik	Definition	Default	Die vorgenommene Einstellung markieren	Optionen
tCR	Zeit automatische Schließung	0	0 1	Logik nicht aktiv Aktiviert die automatische Schließung
bEU Schrittt Schrittt	Bewegung Schritt Schritt	0	0 1	Die als Start E, Start I und Ped konfigurierten Eingänge funktionieren mit der Logik 4 Schritte. Die als Start E, Start I und Ped konfigurierten Eingänge funktionieren mit der Logik 3 Schritte. Der Impuls während der Schließungsphase kehrt die Bewegung um.
bEU SU	Bewegung an Endschalter	0	0 1	Logik nicht aktiv Die Umkehr der Bewegung aktivieren, wenn am Endschalter angehalten
WorRALRn	Voralarm	0	0 1	Die Blinkleuchte geht gleichzeitig mit dem Starten des Motors / der Motoren an. Die Blinkleuchte geht ca. drei Sekunden vor dem Starten des Motors / der Motoren an.
Nur aktiv bei FW ≥ 1.03				
totnRn	Mann anwesend	0	0 1 2 3	Funktionsweise im Impulsen. Funktionsweise Mann anwesend. Der Eingang 61 wird als OPEN UP konfiguriert. Der Eingang 62 wird als CLOSE UP konfiguriert. Das Manöver wird fortgesetzt, solange die Tasten OPEN UP oder CLOSE UP gedrückt gehalten werden. ACHTUNG: Die Sicherheitsvorrichtungen sind nicht aktiv. Funktionsweise Mann anwesend Emergency. Normalerweise Funktionsweise mit Impulsen. Falls die Karte der Test der Sicherheitsvorrichtungen (Fotozelle oder Leiste, ErOx) drei Mal in Folge nicht besteht, wird die Funktionsweise Mann anwesend nach dem Loslassen der Tasten OPEN UP - CLOSE UP für eine Minute aktiviert. Der Eingang 61 wird als OPEN UP konfiguriert. Der Eingang 62 wird als CLOSE UP konfiguriert. ACHTUNG: Mit Mann anwesend Emergency sind die Sicherheitsvorrichtungen nicht aktiv. Betrieb in Anwesenheit eines Bedieners beim Schließen. Der Eingang 61 wird als OPEN UP konfiguriert. Der Eingang 62 wird als CLOSE UP konfiguriert. Das Öffnungsmanöver erfolgt automatisch, das Schließmanöver wird fortgesetzt, solange wie die Befehlstaste (CLOSE) gedrückt wird. ACHTUNG: Die Sicherheitsvorrichtungen sind während der Öffnung nicht aktiv.

Logik	Definition	Default	Die vorgenommene Einstellung markieren	Optionen
INPUL5bLRUF	Blockiert Öffnungsimpulse	0	0	Der Impuls der als Start E, Start I und Ped konfigurierten Eingänge hat Auswirkung während der Öffnung.
			1	Der Impuls der als Start E, Start I und Ped konfigurierten Eingänge hat keine Auswirkung während der Öffnung.
SAFE 1	Konfigurierung des Sicherheitseingangs SAFE 1. 72	6	0	Als Phot konfiguriertes Eingang, Fotozelle.
			1	Als Phot test konfiguriertes Eingang, überprüfte Fotozelle.
			2	Als Phot op konfiguriertes Eingang, Fotozelle aktiv nur bei Öffnung.
			3	Als Phot op test konfiguriertes Eingang, überprüfte Fotozelle aktiv nur bei Öffnung.
SAFE 2	Konfigurierung des Sicherheitseingangs SAFE 2. 73	4	4	Als Phot cl konfiguriertes Eingang, Fotozelle aktiv nur bei Schließung.
			5	Als Phot cl test konfiguriertes Eingang, überprüfte Fotozelle aktiv nur bei Schließung.
			6	Als Bar konfiguriertes Eingang, Tasteleiste.
			7	Als Bar konfiguriertes Eingang, überprüfte Tasteleiste.
			8	Als Bar 8k2 konfiguriertes Eingang. (Nicht aktiv an SAFE 2).
			9	Eingang konfiguriert als Bar OP, Tasteleiste mit Inversion nur aktiv bei Öffnung. Bei Schließung wird die Bewegung angehalten.
			10	Eingang konfiguriert als Bar OP TEST, überprüfte Tasteleiste mit Inversion nur aktiv bei Öffnung. Bei Schließung wird die Bewegung angehalten.
			11	Eingang konfiguriert als Bar OP 8k2, Tasteleiste mit Inversion nur aktiv bei Öffnung. Bei Schließung wird die Bewegung angehalten. (Nicht aktiv an SAFE 2).
			12	Eingang konfiguriert als Bar CL, Tasteleiste mit Inversion nur aktiv bei Schließung. Bei Öffnung wird die Bewegung angehalten.
			13	Eingang konfiguriert als Bar CL TEST, überprüfte Tasteleiste mit Inversion nur aktiv bei Schließung. Bei Öffnung wird die Bewegung angehalten.
IC 1	Konfigurierung des Steuereingangs IC 1. 61	0	0	Als Start E konfiguriertes Eingang.
			1	Als Start I konfiguriertes Eingang.
			2	Als Open konfiguriertes Eingang.
			3	Als Close konfiguriertes Eingang.
IC 2	Konfigurierung des Steuereingangs IC 2. 62	4	4	Als Ped konfiguriertes Eingang.
			5	Als Timer konfiguriertes Eingang.
			6	Als Fußgängertimer konfiguriertes Eingang.
Ich	Konfigurierung des Befehl 1. Funkkanal	0	0	Befehl Funk konfiguriert als START E.
			1	Befehl Funk konfiguriert als Start I.
2ch	Konfigurierung des Befehl 2. Funkkanal	12	2	Befehl Funk konfiguriert als Open.
			3	Befehl Funk konfiguriert als Close
			4	Befehl Funk konfiguriert als Ped
3ch	Konfigurierung des Befehl 3. Funkkanal	9	5	Befehl Funk konfiguriert als STOP
			6	Nicht verwendet
4ch	Konfigurierung des Befehl 4. Funkkanal	4	7	Nicht verwendet
			8	Nicht verwendet
			9	Befehl Funk konfiguriert als AUX3**
RUH 3	Konfigurierung des Ausgangs AUX 3. 26-27	0	10	Befehl Funk konfiguriert als EXPO1**
			11	Befehl Funk konfiguriert als EXPO2**
			12	Funktsteuerung konfiguriert als INNENLEUCHTE
			0	Ausgang konfiguriert als monostabiler Funkkanal
			1	Als SCA konfiguriertes Ausgang, Kontrollleuchte Tor offen.
			2	Als Befehl Notbeleuchtung konfiguriertes Ausgang.
			3	Nicht verwendet
			4	Nicht verwendet
5	Als Alarm konfiguriertes Ausgang (Abb. <i>special</i>). Automatikbetrieb T4 des gespeicherten Senders wird Aktivator/Deaktivator des Alarms.			
6	Nicht verwendet			
7	Nicht verwendet			
8	Nicht verwendet			
9	Ausgang, konfiguriert als Wartung.			
10	Nicht verwendet			
11	Nicht verwendet			
12	Nicht verwendet			
13	Ausgang konfiguriert als Status Tor geschlossen			
14	Ausgang konfiguriert als bistabiler Funkkanal			
15	Ausgang konfiguriert als timergesteuerter Funkkanal			
16	Ausgang konfiguriert als Status Tor offen			
FEST code	Fester Code	0	0	Der Empfänger ist für den Betrieb mit Rolling-Code konfiguriert. Die Clonen mit festem Code werden nicht akzeptiert.
			1	Der Empfänger ist für den Betrieb mit festem Code konfiguriert. Die Clonen mit festem Code werden akzeptiert.

DEUTSCH

Logik	Definition	Default	Die vorgenommene Einstellung markieren	Optionen
Schützen Level	Einstellung des Schutzniveaus	0	0	A – Das Passwort für den Zugang zum Menü Programmierung wird nicht angefordert. B - Aktiviert die Abspeicherung der Fernbedienungen über Funk. Diese Modalität wird in der Nähe der Bedientafel ausgeführt und macht keinen Zugang erforderlich: - Drücken Sie nacheinander die versteckte Taste und die normale Taste (T1-T2-T3-T4) eines bereits in der Standardmodalität mit dem Menü Funk abgespeicherten Senders. - Drücken Sie innerhalb von 10 Sekunden die versteckte Taste und die normale Taste (T1-T2-T3-T4) einer abzuspeichernden Fernbedienung. Der Empfänger verlässt die Programmiermodalität nach 10 Sekunden, innerhalb dieser Zeit können durch Wiederholung des vorausgehenden Punkts weitere neue Fernbedienungen eingegeben werden. C – Die automatische Eingabe der Klone über Funk wird aktiviert. Gestattet die Hinzufügung der mit der Universalprogrammierereinheit erstellten Klone sowie der programmierten Replays zum Speicher des Empfängers. D – Die automatische Eingabe der Replay über Funk wird aktiviert. Gestattet das Hinzufügen der programmierten Replay zum Speicher des Empfängers. E – Die Parameter der Karte können über das Netz U-link geändert werden.
			1	A – Das Passwort für den Zugang zum Programmiermenü wird angefordert. Das Default-Passwort ist 1234. Die Funktionen B – C – D – E bleiben bezogen auf die Funktionsweise 0 unverändert.
			2	A – Das Passwort für den Zugang zum Menü Programmierung wird angefordert. Das Default-Passwort ist 1234. B – Die Abspeicherung der Fernbedienungen über Funk wird deaktiviert. C – Die automatische Eingabe der Klone über Funk wird deaktiviert. Die Funktionen D – E bleiben bezogen auf die Funktionsweise 0 unverändert.
			3	A – Das Passwort für den Zugang zum Menü Programmierung wird angefordert. Das Default-Passwort ist 1234. B – Die Abspeicherung der Fernbedienungen über Funk wird deaktiviert. D – Die automatische Eingabe der Replay über Funk wird deaktiviert. Die Funktion E bleibt bezogen auf die Funktionsweise 0 unverändert.
			4	A – Das Passwort für den Zugang zum Menü Programmierung wird angefordert. Das Default-Passwort ist 1234. B – Die Abspeicherung der Fernbedienungen über Funk wird deaktiviert. C – Die automatische Eingabe der Klone über Funk wird deaktiviert. D – Die automatische Eingabe der Replay über Funk wird deaktiviert. E – Die Möglichkeit der Änderung der Parameter der Karte über das Netz U-link wird deaktiviert. Die Fernbedienungen werden nur mit dem entsprechen Menü Funk abgespeichert. WICHTIG: Dieses hohe Sicherheitsniveau verhindert sowohl den Zugriff durch unerwünschte Klone, als auch gegebenenfalls vorhandene Funkstörungen.
SERIELLER Modus	Serieller Modus (Identifiziert die Konfiguration der Karte bei einem BFT-Netzanschluss.)	0	0	SLAVE Standard: Die Karte empfängt und sendet Befehle/Diagnose/usw.
			1	MASTER Standard: Die Karte sendet Aktivierungsbefehle (START, OPEN, CLOSE, PED, STOP) und andere Karten.
ADRESSE	Adresse	0	[___]	Identifiziert die Adresse von 0 bis 119 der Karte in einer lokalen BFT-Netzverbindung. (siehe Abschnitt OPTIONALE MODULE U-LINK)
OFFNUNG UND WECHSELN	Umkehr Hindernis bei Öffnung	0	0	Nach der Erfassung eines Hindernis, während der Schließung, kehrt sich die Bewegung für 2 Sek. um. Nach der Erfassung eines Hindernis, während der Öffnung unterbricht das Manöver und die Automatisierung blockiert.
			1	Nach der Erfassung eines Hindernis, während der Schließung sowie während der Öffnung, kehrt sich die Bewegung für 2 Sek. um.
BRTS	BRTS	0	0	Standardbetrieb für Rahmentüren (Allgemeine Ref. Abb. 1 und 2)
			1	Betrieb mit Schwingtüren montiert mit Zubehör BRTS (Allgemeine Ref. Abb. 3)
EHP 11	Konfiguration des Eingangs EXP11 der erweiterungskarte Eingänge/Ausgänge 1-2	2	0	Als Befehl Start E konfigurierter Eingang.
			1	Als Befehl Start I konfigurierter Eingang.
			2	Als Befehl Open konfigurierter Eingang.
			3	Als Befehl Close konfigurierter Eingang.
			4	Als Befehl Ped konfigurierter Eingang.
			5	Als Befehl Timer konfigurierter Eingang.
			6	Als Befehl Fußgänger konfigurierter Eingang.
			7	Als Sicherheit Phot konfigurierter Eingang, Fotozelle.
			8	Als Sicherheit Phot op konfigurierter Eingang, Fotozelle aktiv nur bei Öffnung.
			9	Als Sicherheit Phot cl konfigurierter Eingang, Fotozelle aktiv nur bei Schließung.
			10	Als Sicherheit Bar konfigurierter Eingang, Tasteleiste.
			11	Eingang konfiguriert als Sicherheit Bar OP, Tasteleiste mit Inversion nur aktiv bei Öffnung, bei Schließung wird die Bewegung angehalten.
			12	Eingang konfiguriert als Sicherheit Bar CL, Tasteleiste mit Inversion nur aktiv bei Schließung, bei Öffnung wird die Bewegung angehalten.
			13	Als Sicherheit Phot test konfigurierter Eingang, überprüfte Fotozelle.
			14	Eingang konfiguriert als Sicherheit Phot op test, überprüfte Fotozelle nur aktiv bei Öffnung.
			15	Eingang konfiguriert als Sicherheit Phot cl test, überprüfte Fotozelle nur aktiv bei Schließung.
			16	Als Sicherheit Bar konfigurierter Eingang, überprüfte Tasteleiste.
			17	Eingang konfiguriert als Sicherheit Bar OP test, überprüfte Tasteleiste mit Inversion nur aktiv bei Öffnung, bei Schließung wird die Bewegung angehalten.
			18	Eingang konfiguriert als Sicherheit Bar CL test, überprüfte Tasteleiste mit Inversion nur aktiv bei Schließung, bei Öffnung wird die Bewegung angehalten.
EHP 12	Konfiguration des Eingangs EXP12 der erweiterungskarte Eingänge/Ausgänge 1-3	3	0	Als Befehl Start E konfigurierter Eingang.
			1	Als Befehl Start I konfigurierter Eingang.
			2	Als Befehl Open konfigurierter Eingang.
			3	Als Befehl Close konfigurierter Eingang.
			4	Als Befehl Ped konfigurierter Eingang.
			5	Als Befehl Timer konfigurierter Eingang.
EHP 01	Konfiguration des Ausgangs EXPO2 der Erweiterungskarte Eingänge/Ausgänge 4-5	13	0	Ausgang konfiguriert als monostabiler Funkkanal
			1	Als SCA konfigurierter Ausgang, Kontrollleuchte Tor offen.
			2	Als Befehl Notbeleuchtung konfigurierter Ausgang.
			3	Nicht verwendet
			4	Nicht verwendet
			5	Nicht verwendet
			6	Nicht verwendet
			7	Nicht verwendet
8	Nicht verwendet			

Logik	Definition	Default	Die vorgenommene Einstellung markieren	Optionen
EHP02	Konfiguration des Ausgangs EXPO2 der Erweiterungskarte Eingänge/Ausgänge 6-7	16	9	Ausgang, konfiguriert als Wartung.
			10	Nicht verwendet
			11	Nicht verwendet
			12	Nicht verwendet
			13	Ausgang konfiguriert als Status Tor
			4	Ausgang konfiguriert als bistabiler Funkkanal
			5	Ausgang konfiguriert als timergesteuerter Funkkanal
16	Ausgang konfiguriert als Status Tor offen			

(**) Nur aktiv, wenn der Ausgang als monostabiler Funkkanal, Notbeleuchtung, Zonenbeleuchtung, Treppenbeleuchtung, bistabiler Funkkanal oder timergesteuerter Funkkanal konfiguriert ist.

Konfiguration der AUX-Ausgänge

Logik Aux= 0 - Ausgang MONOSTABILER FUNKKANAL. Der Kontakt bleibt bei der Aktivierung. Funkkanals 1 s geschlossen.
Logik Aux= 1 - Ausgang KONTROLLEUCHE TOR OFFEN SCA. Der Kontakt bleibt während der Öffnung und bei offenem Flügel geschlossen, intermittierend während der Schließung und offen bei geschlossenem Flügel.
Logik Aux= 2 - Ausgang Befehl NOTBELEUCHTUNG. Der Kontakt bleibt nach dem letzten Manöver für 90 Sekunden geschlossen.
Logik Aux= 3 - Nicht verwendet
Logik Aux= 4 - Nicht verwendet
Logik Aux= 5 - Ausgang für Garagenalarmverwaltung (Abb. <i>special</i>)
Logik Aux= 6 - Nicht verwendet
Logik Aux= 7 -Nicht verwendet
Logik Aux= 8 - Nicht verwendet
Logik Aux= 9 – Ausgang WARTUNG. Der Kontakt bleibt Beim Erreichen des im Parameter Wartung eingestellten Werts geschlossen, um die Wartungsanforderung anzuzeigen.
Logik Aux= 10 – Nicht verwendet
Logik Aux= 11 - Nicht verwendet
Logik Aux= 12 - Nicht verwendet
Logik AUX = 13 - Ausgang STATUS TOR GESCHLOSSEN. Der Kontakt bleibt geschlossen, wenn das Tor geschlossen ist.
Logik AUX= 14 - Ausgang BISTABILER FUNKKANAL Der Kontakt ändert den Status (offen/geschlossen) bei Aktivierung des Funkkanals
Logik Aux= 15 - Ausgang ZEITGESTEUERTER FUNKKANAL. Der Kontakt bleibt geschlossen, wenn das Tor offen ist.
Logik Aux= 16 - Ausgang STATUS TOR OFFEN. Der Kontakt bleibt geschlossen, wenn das Tor offen ist.

Konfiguration der Steuereingänge

Logik IC= 0 - Als Start E konfigurierter Eingang. Funktionsweise gemäß Logik <i>Mod. Schr Itt Schr Itt</i> . Externer Start für Ampelsteuerung.
Logik IC= 1 - Als Start I konfigurierter Eingang. Funktionsweise gemäß Logik <i>Mod. Schr Itt Schr Itt</i> . Interner Start für Ampelsteuerung.
Logik IC= 2 - Als Open konfigurierter Eingang. Der Befehl führt eine Öffnung aus. Wenn der Eingang geschlossen bleibt, bleiben die Flügel bis zur Öffnung des Kontakts offen. Bei offenem Kontakt schließt die Automatisierung nach der Zeit TCA, falls aktiv.
Logik IC= 3 - Als Close konfigurierter Eingang. Der Befehl führt die Schließung aus.
Logik IC= 4 - Als Ped konfigurierter Eingang. Der Befehl führt eine partielle Fußgängeröffnung aus. Funktionsweise gemäß Logik <i>Mod. Schr Itt Schr Itt</i> .
Logik IC= 5 - Als Timer konfigurierter Eingang. Funktionsweise wie bei Open, aber die Schließung ist auch nach einem Stromausfall garantiert.
Logik IC= 6 - Als Timer Ped konfigurierter Eingang. Der Befehl führt eine partielle Fußgängeröffnung aus. Wenn der Eingang geschlossen bleibt, bleibt der Flügel bis zur Öffnung des Kontakts offen. Wenn der Eingang geschlossen bleibt und ein Befehl Start E, Start I oder Open aktiviert wird, wird ein vollständiges Manöver ausgeführt, um dann die Fußgängeröffnung wiederherzustellen. Die Schließung wird auch nach einem Stromausfall garantiert.

Konfiguration der Sicherheitseingänge

Logik SAFE= 0 - Als Phot konfigurierter Eingang, Fozelle nicht überprüfen (*). Gestattet das Anschließen von Vorrichtungen ohne zusätzlichen Kontakt für die Überprüfung. Bei Abdunklung sind die Fozellen sowohl beim Öffnen, als auch beim Schließen aktiv. Eine Abdunklung der Fozelle beim Schließen schaltet die Bewegungsrichtung erst nach der Freigabe der Fozelle um. Falls nicht verwendet, überbrückt lassen.
Logik SAFE= 1 - Als Phot test konfigurierter Eingang, überprüfte Fozelle. Aktiviert die Überprüfung der Fozellen bei Beginn des Manövers. Bei Abdunklung sind die Fozellen sowohl beim Öffnen, als auch beim Schließen aktiv. Eine Abdunklung der Fozelle beim Schließen schaltet die Bewegungsrichtung erst nach der Freigabe der Fozelle um.
Logik SAFE= 2 - Als Phot op konfigurierter Eingang, Fozelle aktiv nur bei Öffnung nicht überprüfen (*). Gestattet das Anschließen von Vorrichtungen ohne zusätzlichen Kontakt für die Überprüfung. Deaktiviert beim Schließen das Funktionieren der Fozelle bei Abdunklung. Blockiert in der Phase der Öffnung die Bewegung für die Dauer der Abdunklung der Fozelle. Falls nicht verwendet, überbrückt lassen.
Logik SAFE= 3 - Als Phot op test konfigurierter Eingang, überprüfte Fozelle aktiv nur bei Öffnung Aktiviert die Überprüfung der Fozellen bei Beginn des Manövers. Deaktiviert beim Schließen das Funktionieren der Fozelle bei Abdunklung. Blockiert in der Phase der Öffnung die Bewegung für die Dauer der Abdunklung der Fozelle.
Logik SAFE= 4 - Als Phot cl konfigurierter Eingang, Fozelle aktiv nur bei Schließung nicht überprüfen (*). Gestattet das Anschließen von Vorrichtungen ohne zusätzlichen Kontakt für die Überprüfung. Deaktiviert beim Öffnen das Funktionieren der Fozelle bei Abdunklung. Beim Schließen schaltet sie direkt um. Falls nicht verwendet, überbrückt lassen.
Logik SAFE= 5 - Als Phot cl test konfigurierter Eingang, überprüfte Fozelle aktiv nur bei Schließung Aktiviert die Überprüfung der Fozellen bei Beginn des Manövers. Deaktiviert beim Öffnen das Funktionieren der Fozelle bei Abdunklung. Beim Schließen schaltet sie direkt um.
Logik SAFE= 6 -Nicht verwendet
Logik SAFE= 7 - Als Bar konfigurierter Eingang, überprüfte Tastleiste Aktiviert die Überprüfung der Tastleisten bei Beginn des Manövers. Der Eingriff in der Phase der Schließung kehrt die Bewegung bis zur vollständigen Öffnung um, der Eingriff in der Phase Öffnung bewirkt das Anhalten.
Logik SAFE= 8 - Als Bar 8k2 konfigurierter Eingang. Eingang für Widerstandskante 8K2. Der Eingriff in der Phase der Schließung kehrt die Bewegung bis zur vollständigen Öffnung um, der Eingriff in der Phase Öffnung bewirkt das Anhalten.
Logik SAFE=9 Eingang konfiguriert als Bar op, Tastleiste mit Inversion nur aktiv bei Öffnung, bewirkt bei Aktivierung während der Schließung das Anhalten der Automatisierung (STOP) Gestattet das Anschließen von Vorrichtungen ohne zusätzlichen Kontakt für die Überprüfung. Der Eingriff in der Phase der Öffnung kehrt die Bewegung für 2 Sek. Um, der Eingriff in der Phase Schließung bewirkt das Anhalten. Falls nicht verwendet, überbrückt lassen.

Logik SAFE=10 Eingang konfiguriert als Bar op test, überprüfte Tastleiste mit Inversion nur aktiv bei Öffnung, bewirkt bei Aktivierung während der Schließung das Anhalten der Automatisierung (STOP). Aktiviert die Überprüfung der Tastleisten bei Beginn des Manövers. Der Eingriff in der Phase der Öffnung kehrt die Bewegung für 2 Sek. um, der Eingriff in der Phase Schließung bewirkt das Anhalten.
Logik SAFE=11 Eingang konfiguriert als Bar 8k2 op, Leiste 8k2 mit Inversion nur aktiv bei Öffnung, bewirkt bei Aktivierung während der Schließung das Anhalten der Automatisierung (STOP). Der Eingriff in der Phase der Öffnung kehrt die Bewegung für 2 Sek. um, der Eingriff in der Phase Schließung bewirkt das Anhalten.
Logik SAFE=12 Eingang konfiguriert als Bar cl, Tastleiste mit Inversion nur aktiv bei Schließung, bewirkt bei Aktivierung während der Öffnung das Anhalten der Automatisierung (STOP). Gestattet das Anschließen von Vorrichtungen ohne zusätzlichen Kontakt für die Überprüfung. Der Eingriff in der Phase der Schließung kehrt die Bewegung für 2 Sek. Um, der Eingriff in der Phase Öffnung bewirkt das Anhalten. Falls nicht verwendet, überbrückt lassen.
Logik SAFE=13 Eingang konfiguriert als Bar cl test, überprüfte Tastleiste mit Inversion nur aktiv bei Schließung, bewirkt bei Aktivierung während der Öffnung das Anhalten der Automatisierung (STOP). Aktiviert die Überprüfung der Tastleisten bei Beginn des Manövers. Der Eingriff in der Phase der Schließung kehrt die Bewegung für 2 Sek. Um, der Eingriff in der Phase Öffnung bewirkt das Anhalten.
Logik SAFE=14 Eingang konfiguriert als Bar 8k2 cl, Leiste 8k2 mit Inversion nur aktiv bei Schließung, bewirkt bei Aktivierung während der Öffnung das Anhalten der Automatisierung (STOP). Der Eingriff in der Phase der Schließung kehrt die Bewegung für 2 Sek. Um, der Eingriff in der Phase Öffnung bewirkt das Anhalten.
Logik SAFE= 15 -Nicht verwendet
Logik SAFE=16 Als STOP 8k2 konfigurierter Eingang. Der Befehl unterbricht das Manöver und blockiert die Automatisierung.


(*) Bei Installation von Vorrichtungen vom Typ "D" (wie definiert von EN 12453) mit nicht überprüfem Anschluss wird eine obligatorische Wartung mit zumindest halbjährlicher Frequenz vorgeschrieben.

Konfigurierung der Befehle Funkkanal

Logik CH= 0 - Eingang konfiguriert als Start E. Funktionsweise gemäß Logik <i>Flou. Schr lkt Schr lkt</i> . Externer Start für Ampelsteuerung.
Logik CH= 1 - Eingang konfiguriert als Start I. Funktionsweise gemäß Logik <i>Flou. Schr lkt Schr lkt</i> . Interner Start für Ampelsteuerung.
Logik CH= 2 - Eingang konfiguriert als Open. Der Befehl führt eine Öffnung aus.
Logik CH= 3 - Eingang konfiguriert als Close. Der Befehl führt die Schließung aus.
Logik CH= 4 - Eingang konfiguriert als Ped. Der Befehl führt eine partielle Fußgängeröffnung aus. Funktionsweise gemäß Logik <i>Flou. Schr lkt Schr lkt</i>
Logik CH= 5- Eingang konfiguriert als STOP. Der Befehl führt einen Stopp aus.
Logik CH= 6- Eingang konfiguriert als AUX0. (**) Der Befehl aktiviert den Ausgang AUX0
Logik CH= 7- Nicht verwendet
Logik= 8- Nicht verwendet
Logik CH= 9- Eingang konfiguriert als AUX3. (**) Der Befehl aktiviert den Ausgang AUX3
Logik CH= 10- Eingang konfiguriert als EXPO1. (**) Der Befehl aktiviert den Ausganga EXPO1
Logik CH= 11- Eingang konfiguriert als EXPO2. (**) Der Befehl aktiviert den Ausgang EXPO2

(**) Nur aktiv, wenn der Ausgang als monostabiler Funkkanal, Notbeleuchtung, Zonenbeleuchtung, Treppenbeleuchtung, bistabiler Funkkanal oder timergesteuerter Funkkanal konfiguriert ist.

TABELLE "C" - MENÜ FUNK - (rRd ia)

Logik	Beschreibung
ZUFUEG 1ch	Hinzufügen Taste 1ch Ordnet die gewünschte Taste dem Befehl 1. Funkkanal zu.
ZUFUEG 2ch	Hinzufügen Taste 2ch Ordnet die gewünschte Taste dem Befehl 2. Funkkanal zu.
ZUFUEG 3ch	Hinzufügen Taste 1ch Ordnet die gewünschte Taste dem Befehl 3. Funkkanal zu.
ZUFUEG 4ch	Hinzufügen Taste 2ch Ordnet die gewünschte Taste dem Befehl 4. Funkkanal zu.
LoESchEn 84	Liste löschen  ACHTUNG! Entfernt alle abgespeicherten Fernbedienungen vollständig aus dem Speicher des Empfängers.
LoESchEn 1	Löscht einzelne Fernbedienung Entfernt eine Fernbedienung (wird bei Clone oder Replay deaktiviert). Schreiben Sie zum Auswählen der zu löschenden Fernbedienung die Position oder drücken Sie die Taste der zu löschenden Fernbedienung (die Position wird angezeigt)
cod rH	Lesung Code Empfänger Zeigt den Code des Empfängers an, der für das Clonen der Fernbedienungen erforderlich ist.

ACCESO A LOS MENUS Fig. 1

DB140890AA00_07

*** Introducción contraseña.
Solicitud con lógica Nivel
Protección configurada a 1, 2, 3, 4

LEGENDA

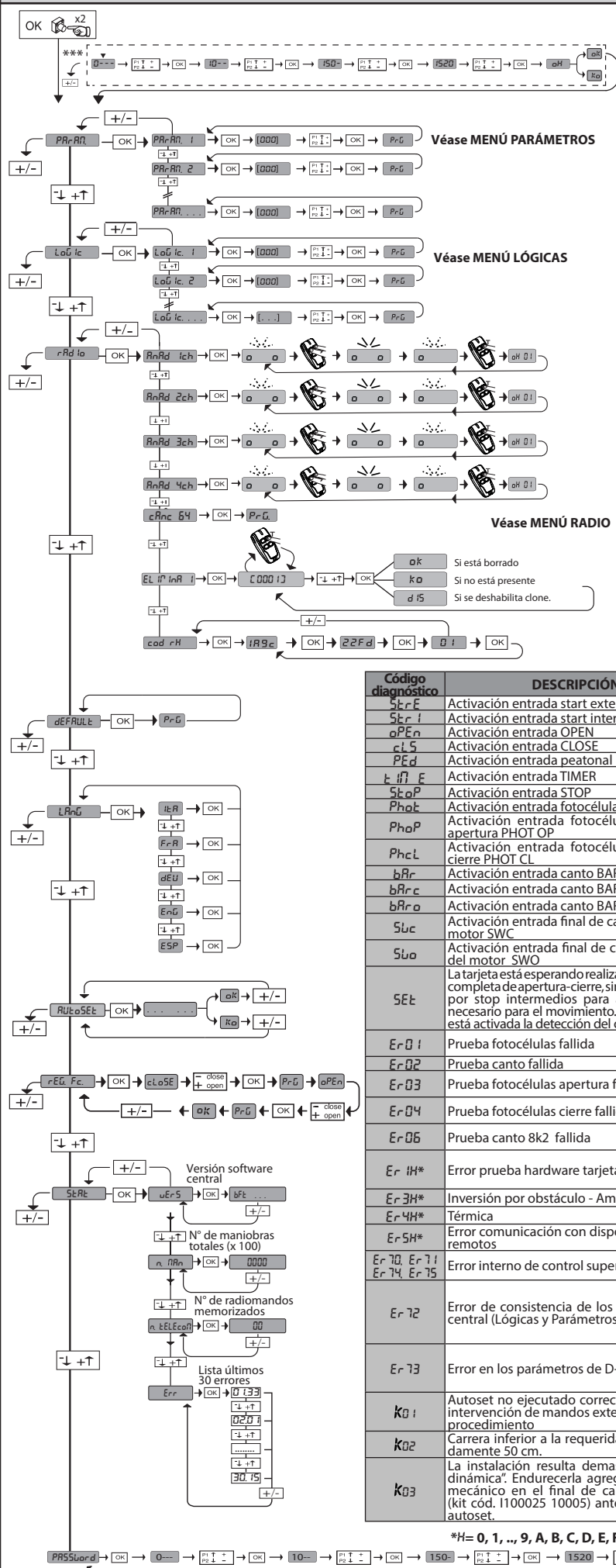
⬆ + ⬆ Desplazar hacia arriba

⬆ - ⬆ Desplazar hacia abajo

⬆ OK ⬆ Confirmación/
Encendido pantalla

+ ⬆ Retorno al menú principal

- ⬆ Retorno al menú principal



+ ⬆	• Mando de apertura • ≥ 2 seg. Programación manual del transmisor como start
- ⬆	• Mando de cierre • ≥ 2 seg. Programación manual del transmisor como 2º canal radio
+ ⬆	• ≥ 5 seg. Eliminación de los radiocontroles
OK	• Acceso al menú • ≥ 5 seg. Menú autosest

Código diagnóstico	DESCRIPCIÓN	NOTAS
St r E	Activación entrada start externo START E	
St r I	Activación entrada start interno START I	
oPE n	Activación entrada OPEN	
cL S	Activación entrada CLOSE	
PF d	Activación entrada peatonal PED	
t i f E	Activación entrada TIMER	
St o P	Activación entrada STOP	
Pho t	Activación entrada fotocélula PHOT	
Pho P	Activación entrada fotocélula en fase de apertura PHOT OP	
Phc L	Activación entrada fotocélula en fase de cierre PHOT CL	
bAr r	Activación entrada canto BAR	
bAr c	Activación entrada canto BARC	
bAr o	Activación entrada canto BARO	
Sb c	Activación entrada final de carrera cierre del motor SWC	
Sb o	Activación entrada final de carrera apertura del motor SWO	
SE t	La tarjeta está esperando realizar una maniobra completa de apertura-cierre, sin interrupciones por stop intermedios para adquirir el par necesario para el movimiento. ¡ATENCIÓN! No está activada la detección del obstáculo	
Er 01	Prueba fotocélulas fallida	Comprobar conexión fotocélulas y/o configuraciones lógicas
Er 02	Prueba canto fallida	Comprobar conexión cantos y/o configuraciones lógicas
Er 03	Prueba fotocélulas apertura fallida	comprobar conexión fotocélulas y/o configuración parámetros/lógicas
Er 04	Prueba fotocélulas cierre fallida	comprobar conexión fotocélulas y/o configuración parámetros/lógicas
Er 06	Prueba canto 8k2 fallida	Comprobar conexión cantos y/o configuraciones parámetros/lógicas
Er 1H*	Error prueba hardware tarjeta	-Comprobar conexiones al motor - Problemas hardware en la tarjeta (contactar con la asistencia técnica)
Er 3H*	Inversión por obstáculo - Amperio-stop	Comprobar eventuales obstáculos a lo largo del recorrido
Er 4H*	Térmica	Esperar que la automatización se enfríe
Er 5H*	Error comunicación con dispositivos remotos	Comprobar la conexión con los dispositivos accesorios y/o tarjetas de expansión conectados vía serial.
Er 70, Er 71, Er 74, Er 75	Error interno de control supervisión sistema.	Probar apagar y volver a encender la tarjeta. Si el problema persiste, contactar con la asistencia técnica.
Er 72	Error de consistencia de los parámetros de central (Lógicas y Parámetros)	Pulsando OK se confirman las configuraciones detectadas. La tarjeta continuará funcionando con las configuraciones detectadas. ⚠ Hay que comprobar las configuraciones de la tarjeta (Parámetros y Lógicas).
Er 73	Error en los parámetros de D-track	Pulsando OK la tarjeta reanudará su funcionamiento con D-track predeterminado. ⚠ Hay que efectuar un autosest
K01	Autoset no ejecutado correctamente por la intervención de mandos externos. Repetir el procedimiento	
K02	Carrera inferior a la requerida de aproximadamente 50 cm.	
K03	La instalación resulta demasiado "elástica/dinámica". Endurecerla agregando un tope mecánico en el final de carrera de cierre (kit cód. I100025 10005) antes de repetir el autoset.	

*H= 0, 1, .., 9, A, B, C, D, E, F

TABLA "A" - MENÚ PARÁMETROS - (PAR-RN)

Parámetro	Mín.	Máx.	Default	Personales	Definición	Descripción
t _{CR}	1	180	0		Tiempo cierre automático [s]	Tiempo de espera antes del cierre automático.
t _{LUZ}	30	300	90		Tiempo de encendido de la/las luces de cortesía	Duración del encendido de la luz de cortesía al lado de la tarjeta
t _{SAL ida}	1	240	10		Tiempo de activación de la salida temporizada [s]	Duración de la activación salida canal radio temporizada en segundos
ESP _{rALAP}	7	99	7		Espacio de deceleración en fase de apertura [%]	Espacio de deceleración en fase de apertura del/los motor/es, expresado en porcentaje de la carrera total. ATENCIÓN: Tras una modificación del parámetro se deberá realizar una maniobra completa sin interrupciones. ATENCIÓN: cuando se visualiza "SET" en la pantalla significa que no está activa la detección del obstáculo.
ESP _{rALc IE}	7	99	7		Espacio de deceleración en fase de cierre [%]	Espacio de deceleración en fase de cierre del/los motor/es, expresado en porcentaje de la carrera total. ATENCIÓN: Tras una modificación del parámetro se deberá realizar una maniobra completa sin interrupciones. ATENCIÓN: cuando se visualiza "SET" en la pantalla significa que no está activa la detección del obstáculo.
APERT _{PARCIAL}	1	99	20		Apertura parcial [%]	Espacio de apertura parcial en porcentaje respecto a la apertura total, tras activación mando peatonal PED.
FUE _{rZA AP}	1	99	75		Fuerza hoja/s en fase de apertura [%]	Fuerza ejercida por la/s hoja/s en fase de apertura. Representa el porcentaje de fuerza suministrada, además de la memorizada durante el autotest (y posteriormente actualizada), antes de generar una alarma por obstáculo. El parámetro es configurado automáticamente por el autotest. ⚠ ATENCIÓN: Infiuye directamente en la fuerza de impacto: comprobar que con el valor configurado se respeten las normas de seguridad vigentes (*). Si fuera necesario instalar dispositivos de seguridad antiplastamiento (**).
FUE _{rZA c IE}	1	99	75		Fuerza hoja/s en fase de cierre [%]	Fuerza ejercida por la/s hoja/s en fase de cierre. Representa el porcentaje de fuerza suministrada, además de la memorizada durante el autotest (y posteriormente actualizada), antes de generar una alarma por obstáculo. El parámetro es configurado automáticamente por el autotest. ⚠ ATENCIÓN: Infiuye directamente en la fuerza de impacto: comprobar que con el valor configurado se respeten las normas de seguridad vigentes (*). Si fuera necesario instalar dispositivos de seguridad antiplastamiento (**).
Activo sólo en FW ≥ 1.03						
ESP _{dESHAb. Photo.}	0	50	0		Espacio deshabilitación de las fotocélulas en cierre	Deshabilita la lectura de las entradas configuradas como fotocélula, cerca del final de carrera de cierre. 0= sin deshabilitación 50= deshabilitación máxima
v _{EL AP}	25	99	99		Velocidad en fase de apertura [%]	Porcentaje de la velocidad máxima que se puede alcanzar en fase de apertura por el/los motor/es. ATENCIÓN: Tras una modificación del parámetro se deberá realizar una maniobra completa sin interrupciones. ATENCIÓN: cuando se visualiza "SET" en la pantalla significa que no está activa la detección del obstáculo.
v _{EL c IE}	25	99	45		Velocidad en fase de cierre [%]	Porcentaje de la velocidad máxima que se puede alcanzar en fase de cierre por el/los mot/es. ATENCIÓN: Tras una modificación del parámetro se deberá realizar una maniobra completa sin interrupciones. ATENCIÓN: cuando se visualiza "SET" en la pantalla significa que no está activa la detección del obstáculo.
MAN _{TEEn In iEnto}	0	250	0		Programación número maniobras umbral mantenimiento [en centenas]	Permite configurar un número de maniobras después del cual se señala la solicitud de mantenimiento en la salida AUX configurada como Mantenimiento o Parpadeante y Mantenimiento.

(*) En la Unión Europea aplicar la EN12453 para los límites de fuerza, y la EN12445 para el método de medición.

(**) Las fuerzas de impacto pueden ser reducidas utilizando cantos deformables.

TABLA "B" - MENÚ LÓGICAS - (Lógica)

Lógica	Definición	Default	Marcar la configuración realizada	Opciones																					
t _{CR}	Tiempo de Cierre Automático	0	0	Lógica inactiva																					
			1	Activa el cierre automático																					
MOV _{PRSo A PRSo}	Movimiento paso a paso	0	0	Las entradas configuradas como Start E, Start I, Ped funcionan con la lógica 4 pasos.																					
			1	Las entradas configuradas como Start E, Start I, Ped funcionan con la lógica 3 pasos. El impulso durante la fase de cierre se invierte el movimiento.																					
			<table border="1" style="width: 100%; text-align: center;"> <thead> <tr> <th colspan="3">Movimiento paso a paso</th> </tr> <tr> <th></th> <th>3 PASOS</th> <th>4 PASOS</th> </tr> </thead> <tbody> <tr> <td>CERRADA</td> <td>ABRE</td> <td>ABRE</td> </tr> <tr> <td>EN FASE DE CIERRE</td> <td>ABRE</td> <td>STOP</td> </tr> <tr> <td>ABIERTA</td> <td>CIERRA</td> <td>CIERRA</td> </tr> <tr> <td>EN FASE DE APERTURA</td> <td>STOP + TCA</td> <td>STOP + TCA</td> </tr> <tr> <td>DESPUÉS DE STOP</td> <td>ABRE</td> <td>ABRE</td> </tr> </tbody> </table>		Movimiento paso a paso				3 PASOS	4 PASOS	CERRADA	ABRE	ABRE	EN FASE DE CIERRE	ABRE	STOP	ABIERTA	CIERRA	CIERRA	EN FASE DE APERTURA	STOP + TCA	STOP + TCA	DESPUÉS DE STOP	ABRE	ABRE
Movimiento paso a paso																									
	3 PASOS	4 PASOS																							
CERRADA	ABRE	ABRE																							
EN FASE DE CIERRE	ABRE	STOP																							
ABIERTA	CIERRA	CIERRA																							
EN FASE DE APERTURA	STOP + TCA	STOP + TCA																							
DESPUÉS DE STOP	ABRE	ABRE																							
MOV _{SLU}	Movimiento en final de carrera	0	0	Lógica no activa																					
			1	Activa la inversión del movimiento cuando se detiene en el final de carrera																					
PRE _{ALAR-NA}	Prealarma	0	0	El indicador parpadeante se enciende simultáneamente cuando arranca/n el/los motor/es.																					
			1	El indicador parpadeante se enciende aproximadamente 3 segundos antes de que el/los motor/es arranque/n.																					
Activo sólo en FW ≥ 1.03																									
HOM _{PRE}	Hombre presente	0	0	Funcionamiento a impulsos.																					
			1	Funcionamiento en modo Hombre Presente. La entrada 61 es configurada como OPEN UP. La entrada 62 es configurada como CLOSE UP. La maniobra continua mientras son presionadas las teclas de mando OPEN UP o CLOSE UP. ⚠ ATENCIÓN: no están activados los dispositivos de seguridad.																					
			2	Funcionamiento Hombre Presente Emergency. Normalmente funcionamiento a impulsos. Si la tarjeta falla las pruebas de los dispositivos de seguridad (fotocélula o canto, ERUX) 3 veces consecutivas, se habilita el funcionamiento en modo Hombre Presente, activo durante 1 minuto tras soltar las teclas OPEN UP o CLOSE UP. La entrada 61 es configurada como OPEN UP. La entrada 62 es configurada como CLOSE UP. ⚠ ATENCIÓN: con Hombre Presente Emergency no están activos los dispositivos de seguridad.																					
			3	Funcionamiento con hombre presente en cierre. La entrada 61 se configura como OPEN UP. La entrada 62 se configura como CLOSE UP. La maniobra de apertura es automática, la maniobra de cierre continúa mientras se mantiene presionada la tecla de mando (CLOSE). ⚠ ATENCIÓN: no están activos los disp. de seguridad durante la apertura.																					

Lógica	Definición	Default	Marcar la configuración realizada	Opciones
bL INP.PP	Bloqueo impulsos en fase de apertura	0	0	El impulso de las entradas configuradas como Start E, Start I, Ped tienen efecto durante la apertura.
			1	El impulso de las entradas configuradas como Start E, Start I, Ped no tienen efecto durante la apertura.
SAFE 1	Configuración de la entrada de seguridad SAFE 1. 72	6	0	Entrada configurada como Phot, fotocélula.
			1	Entrada configurada como Phot test, fotocélula comprobada.
			2	Entrada configurada como Phot op, fotocélula activa sólo en fase de apertura.
			3	Entrada configurada como Phot op test, fotocélula comprobada activa sólo en fase de apertura.
SAFE 2	Configuración de la entrada de seguridad SAFE 2. 73	4	4	Entrada configurada como Phot cl, fotocélula activa sólo en fase de cierre.
			5	Entrada configurada como Phot cl test, fotocélula comprobada activa sólo en fase de cierre.
			6	Entrada configurada como Bar, canto sensible.
			7	Entrada configurada como Bar, canto sensible comprobado.
			8	Entrada configurada como Bar 8k2. (No activa en SAFE 2).
			9	Entrada configurada como Bar OP, canto sensible con inversión activa solo en fase de apertura. En fase de cierre se produce la parada del movimiento.
			10	Entrada configurada como Bar OP TEST, canto sensible comprobado con inversión activa solo en fase de apertura. En fase de cierre se produce la parada del movimiento.
			11	Entrada configurada como Bar OP 8k2, canto sensible con inversión activa solo en fase de apertura. En fase de cierre se produce la parada del movimiento. (No activa en SAFE 2).
			12	Entrada configurada como Bar CL, canto sensible con inversión activa solo en fase de cierre. En fase de apertura se produce la parada del movimiento.
			13	Entrada configurada como Bar CL TEST, canto sensible comprobado con inversión activa solo en fase de cierre. En fase de apertura se produce la parada del movimiento.
			14	Entrada configurada como Bar CL 8k2, canto sensible con inversión activa solo en fase de cierre. En fase de apertura se produce la parada del movimiento. (No activa en SAFE 2).
			15	No utilizado
16	Entrada configurada como STOP 8k2.			
ic 1	Configuración de la entrada de mando IC 1. 61	0	0	Entrada configurada como Start E.
			1	Entrada configurada como Start I.
			2	Entrada configurada como Open.
			3	Entrada configurada como Close.
ic 2	Configuración de la entrada de mando IC 2. 62	4	4	Entrada configurada como Ped.
			5	Entrada configurada como Timer.
			6	Entrada configurada como Timer Peatonal.
ich	Configuración del mando 1º canal radio	0	0	Mando radio configurado como START E.
			1	Mando radio configurado como Start I.
			2	Mando radio configurado como Open.
2ch	Configuración del mando 2º canal radio	12	3	Mando radio configurado como Close
			4	Mando radio configurado como Ped
			5	Mando radio configurado como STOP
3ch	Configuración del mando 3º canal radio	9	6	No utilizado
			7	No utilizado
			8	No utilizado
4ch	Configuración del mando 4º canal radio	4	9	Mando radio configurado como AUX3**
			10	Mando radio configurado como EXPO1**
			11	Mando radio configurado como EXPO2**
			12	Mando radio configurado como LUZ DE CORTESÍA
RUH 3	Configuración de la salida AUX 3. 26-27	0	0	Salida configurada como Canal Radio monoestable.
			1	Salida configurada como SCA, Indicador Cancela Abierta.
			2	Salida configurada como mando Luz de Cortesía.
			3	No utilizado
			4	No utilizado
			5	Salida configurada como alarma (Fig. <i>special</i>). En automático T4 del transmisor memorizado se vuelve activador/desactivador de la alarma.
			6	No utilizado
			7	No utilizado
			8	No utilizado
			9	Salida configurada como Mantenimiento.
			10	No utilizado
			11	No utilizado
			12	No utilizado
			13	Salida configurada como Estado puerta cerrada
			14	Salida configurada como Canal Radio Biestable.
			15	Salida configurada como Canal Radio temporizado.
16	Salida configurada como Estado puerta abierta			

Lógica	Definición	Default	Marcar la configuración realizada	Opciones
cod F 155o	Código Fijo	0	0	El receptor es configurado para el funcionamiento en modo rolling-code. No se aceptan los Clones con Código Fijo.
			1	El receptor es configurado para el funcionamiento en modo código fijo. Se aceptan los Clones con Código Fijo.
n iuEL ProtEcc i* n	Configuración del nivel de protección	0	0	A - No se solicita la contraseña para acceder a los menús de programación B - Habilita la memorización vía radio de los radiomandos. Este modo es realizado cerca del tablero de mando y no requiere el acceso: - Pulsar en secuencia la tecla oculta y la tecla normal (T1-T2-T3-T4) de un radiomando ya memorizado en modo estándar a través del menú radio. - Dentro de los 10 seg. pulsar la tecla oculta y la tecla normal (T1-T2-T3-T4) de un radiomando por memorizar. Al cabo de 10 seg., el receptor sale del modo de programación, dentro de este tiempo se pueden incorporar nuevos radiomandos repitiendo el punto anterior. C - Habilita la activación automática vía radio de los clones. Permite agregar los clones generados con programador universal y los Replay programados a la memoria del receptor. D - Habilita la activación automática vía radio de los replay. E - Permite que los Replay programados se agreguen a la memoria del receptor. F - Se pueden modificar los parámetros de la tarjeta vía red U-link
			1	A - Se solicita la contraseña para acceder a los menús de programación. La contraseña predeterminada es 1234. Las funciones B - C - D - E permanecen invariadas con respecto al funcionamiento 0.
			2	A - Se solicita la contraseña para acceder a los menús de programación. La contraseña predeterminada es 1234. B - Se deshabilita la memorización vía radio de los radiomandos. C - Se deshabilita la activación automática vía radio de los clones. Permanece invariado respecto al funcionamiento 0 las funciones D - E
			3	A - Se solicita la contraseña para acceder a los menús de programación. La contraseña predeterminada es 1234. B - Se deshabilita la memorización vía radio de los radiomandos. D - Se deshabilita la activación automática vía radio de los replay. Permanece invariado respecto al funcionamiento 0 las funciones C - E
			4	A - Se solicita la contraseña para acceder a los menús de programación. La contraseña predeterminada es 1234. B - Se deshabilita la memorización vía radio de los radiomandos. C - Se deshabilita la activación automática vía radio de los clones. D - Se deshabilita la activación automática vía radio de los replay. E - Se deshabilita la posibilidad de modificar los parámetros de la tarjeta vía red U-link Los radiomandos se memorizan utilizando sólo el menú Radio específico. IMPORTANTE: Dicho nivel de seguridad elevado impide el acceso a los clones indeseados y a las interferencias eventualmente presentes.
Modo SERIAL	Modo serial (Identifica como se configura la tarjeta en una conexión de red BFT.)	0	0	SLAVE estándar: la tarjeta recibe y comunica mandos/diagnóstico/etc.
			1	MASTER estándar: la tarjeta envía mandos de activación (START, OPEN, CLOSE, PED, STOP) a otras tarjetas.
Indir 122o	Dirección	0	[____]	Identifica la dirección de 0 a 119 de la tarjeta en una conexión de red BFT local. (véase apartado MÓDULOS OPCIONALES U-LINK)
InuobStAP	Inversión Obstáculo durante la apertura	0	0	Cuando se detecta un obstáculo durante el cierre, se invierte el movimiento durante 2 segundos. Cuando se detecta un obstáculo durante la apertura, se interrumpe la maniobra y se bloquea el automatismo.
			1	Cuando se detecta un obstáculo, tanto durante el cierre como en apertura, se invierte el movimiento durante 2 segundos.
brtS	BRTS	0	0	Funcionamiento estándar con puertas seccionales (Generalidades Ref. Fig.1 y 2)
			1	Funcionamiento con puertas basculantes montadas con accesorio BRTS (Generalidades Ref. Fig. 3)
EHP 11	Configuración de la entrada EXPI1 en la tarjeta de expansión entradas/salidas 1-2	2	0	Entrada configurada como mando Start E.
			1	Entrada configurada como mando Start I.
			2	Entrada configurada como mando Open.
			3	Entrada configurada como mando Close.
			4	Entrada configurada como mando Ped.
			5	Entrada configurada como mando Timer.
			6	Entrada configurada como mando Timer Peatonal.
			7	Entrada configurada como seguridad Phot, fotocélula.
			8	Entrada configurada como seguridad Phot op, fotocélula activa sólo en fase de apertura.
			9	Entrada configurada como seguridad Phot cl, fotocélula activa sólo en fase de cierre.
			10	Entrada configurada como seguridad Bar, canto sensible.
			11	Entrada configurada como seguridad Bar OP, canto sensible con inversión activa solo en fase de apertura, en fase de cierre se produce la parada del movimiento.
			12	Entrada configurada como seguridad Bar CL, canto sensible con inversión activa solo en fase de cierre, en fase de apertura se produce la parada del movimiento.
			13	Entrada configurada como seguridad Phot test, fotocélula comprobada.
			14	Entrada configurada como seguridad Phot op test, fotocélula comprobada activa solo en fase de apertura.
			15	Entrada configurada como seguridad Phot cl test, fotocélula comprobada activa solo en fase de cierre.
			16	Entrada configurada como seguridad Bar, canto sensible comprobado.
			17	Entrada configurada como seguridad Bar OP test, canto sensible comprobado con inversión activa solo en fase de apertura, en fase de cierre se produce la parada del movimiento.
			18	Entrada configurada como seguridad Bar CL test, canto sensible comprobado con inversión activa solo en fase de cierre, en fase de apertura se produce la parada del movimiento.
EHP 12	Configuración de la entrada EXPI2 en la tarjeta de expansión entradas/salidas 1-3	3	0	Entrada configurada como mando Start E.
			1	Entrada configurada como mando Start I.
			2	Entrada configurada como mando Open.
			3	Entrada configurada como mando Close.
			4	Entrada configurada como mando Ped.
			5	Entrada configurada como mando Timer.
6	Entrada configurada como mando Timer Peatonal.			

Lógica	Definición	Default	Marcar la configuración realizada	Opciones
EHP01	Configuración de la entrada EXPO2 en la tarjeta de expansión entradas/salidas 4-5	13	0	Salida configurada como Canal Radio monoestable
			1	Salida configurada como SCA, Indicador Cancela Abierta.
			2	Salida configurada como mando Luz de Cortesía.
			3	No utilizado
			4	No utilizado
			5	No utilizado
			6	No utilizado
EHP02	Configuración de la entrada EXPO2 en la tarjeta de expansión entradas/salidas 6-7	16	7	No utilizado
			8	No utilizado
			9	Salida configurada como Man tenimiento.
			10	No utilizado
			11	No utilizado
			12	No utilizado
			13	Salida configurada como Estado Cancela
			14	Salida configurada como Canal Radio Biestable.
			15	Salida configurada como Canal Radio temporizado.
			16	Salida configurada como Estado puerta abierta

(**) Activa solo si la salida está configurada como Canal Radio Monoestable, Luz Cortesía, Luz Zona, Luz escaleras, canal Radio Biestable o canal Radio temporizado.

Configuración de las salidas AUX
Lógica Aux= 0 - Salida CANAL RADIO MONOESTABLE. El contacto permanece cerrado durante 1 seg. cuando se activa el canal radio.
Lógica Aux= 1 - Salida INDICADOR CANCELA ABIERTA SCA. El contacto permanece cerrado durante la fase de apertura y con la hoja abierta, intermitente durante la fase de cierre, abierto con hoja cerrada.
Lógica Aux= 2 - Salida mando LUZ DE CORTESÍA. El contacto permanece cerrado durante 90 segundos después de la última maniobra.
Lógica Aux= 3 - No utilizado
Lógica Aux= 4 - No utilizado
Lógica Aux= 5 - Salida para gestión de las alarmas de garaje (Fig. <i>special</i>)
Lógica Aux= 6 - No utilizado
Lógica Aux= 7 - No utilizado
Lógica Aux= 8 - No utilizado
Lógica Aux= 9 - Salida MANTENIMIENTO. El contacto permanece cerrado cuando se alcanza el valor configurado en el parámetro Mantenimiento, para señalar la solicitud de mantenimiento.
Lógica Aux= 10 - No utilizado
Lógica Aux= 11 - No utilizado
Lógica Aux= 12 - No utilizado
Lógica AUX= 13 - - Salida ESTADO PUERTA CERRADA. El contacto queda cerrado cuando la cancela está cerrada.
Lógica AUX= 14 - Salida CANAL RADIO BIESTABLE El contacto cambia de estado (abierto-cerrado) cuando se activa el canal radio
Lógica AUX= 15 - Lógica Aux = 15 - Salida CANAL RADIO TEMPORIZADA. El contacto permanece cerrado cuando la puerta está abierta.
Lógica Aux = 16 - Salida ESTADO PUERTA ABIERTA. El contacto permanece cerrado cuando la puerta está abierta.

Nota: Si no hay ninguna salida configurada como Salida 2º canal radio, el 2º canal radio acciona la apertura peatonal.

Configuración de las entradas de mando
Lógica IC= 0 - Entrada configurada como Start E. Funcionamiento según la Lógica $\overline{I}Ou$. PR50 PR50. Start externo para la gestión semáforo.
Lógica IC= 1 - Entrada configurada como Start I. Funcionamiento según la Lógica $\overline{I}Ou$. PR50 PR50. Start interno para la gestión semáforo.
Lógica IC= 2 - Entrada configurada como Open. El mando realiza una apertura. Si la entrada permanece cerrada, las hojas permanecen abiertas hasta la apertura del contacto. Con contacto abierto la automatización se cierra después del tiempo de tca, si estuviera activado.
Lógica IC= 3 - Entrada configurada como Close. El mando realiza una fase de cierre.
Lógica IC= 4 - Entrada configurada como Ped. El mando realiza una fase de apertura peatonal, parcial. Funcionamiento según la Lógica $\overline{I}Ou$. PR50 PR50.
Lógica IC= 5 - Entrada configurada como Timer. Funcionamiento análogo al open pero el cierre es garantizado incluso tras la ausencia de red.
Lógica IC= 6 - Entrada configurada como Timer Ped. El mando realiza una fase de apertura peatonal, parcial. Si la entrada permanece cerrada, la hoja permanece abierta hasta la apertura del contacto. Si la entrada permanece cerrada y se activa un mando de Start E, Start I u Open, se realiza una maniobra completa para luego restaurarse en fase de apertura peatonal. El cierre es garantizado incluso tras la ausencia de red.

Configuración de las entradas de seguridad
Lógica SAFE= 0 - Entrada configurada como Phot, fotocélula no comprobadas (*). Permite conectar dispositivos no equipados con contacto complementario de comprobación. En caso de oscurecimiento, las fotocélulas se activan tanto en fase de apertura como de cierre. Un oscurecimiento de la fotocélula en fase de cierre, invierte el movimiento sólo tras la desactivación de la fotocélula. Si no se utiliza, dejar el puente conectado.
Lógica SAFE= 1 - Entrada configurada como Phot test, fotocélula comprobada. Activa la comprobación de las fotocélulas al comienzo de la maniobra. En caso de oscurecimiento, las fotocélulas se activan tanto en fase de apertura como de cierre. Un oscurecimiento de la fotocélula en fase de cierre, invierte el movimiento sólo tras la desactivación de la fotocélula.
Lógica SAFE= 2 - Entrada configurada como Phot op, fotocélula activa sólo en fase de apertura no comprobadas (*). Permite conectar dispositivos no equipados con contacto complementario de comprobación. En caso de oscurecimiento, excluye el funcionamiento de la fotocélula en fase de cierre. En fase de apertura bloquea el movimiento mientras la fotocélula está oscurecida. Si no se utiliza, dejar el puente conectado.

Lógica SAFE= 3 - Entrada configurada como Phot op test, fotocélula comprobada sólo en fase de apertura. Activa la comprobación de las fotocélulas al comienzo de la maniobra. En caso de oscurecimiento, excluye el funcionamiento de la fotocélula en fase de cierre. En fase de apertura bloquea el movimiento mientras la fotocélula está oscurecida.
Lógica SAFE= 4 - Entrada configurada como Phot cl, fotocélula activa sólo en fase de cierre no comprobadas (**). Permite conectar dispositivos no equipados con contacto complementario de comprobación. En caso de oscurecimiento, excluye el funcionamiento de la fotocélula en fase de apertura. Durante la fase de cierre, invierte inmediatamente. Si no se utiliza, dejar el puente conectado.
Lógica SAFE= 5 - Entrada configurada como Phot cl test, fotocélula comprobada sólo en fase de cierre. Activa la comprobación de las fotocélulas al comienzo de la maniobra. En caso de oscurecimiento, excluye el funcionamiento de la fotocélula en fase de apertura. Durante la fase de cierre, invierte inmediatamente.
Lógica SAFE= 6 - No utilizado
Lógica SAFE= 7 - Entrada configurada como Bar, canto sensible comprobado. Activa la comprobación de los cantos sensibles al comienzo de la maniobra. El mando invierte el movimiento durante 2 seg.
Lógica SAFE= 8 - Entrada configurada como Bar 8k2. Entrada para canto resistivo 8K2. El mando invierte el movimiento durante 2 seg.
Lógica SAFE=9 Entrada configurada como Bar op, canto sensible con inversión activa solo en fase de apertura, si es activada durante la fase de cierre provoca la parada de la automatización (STOP). Permite conectar dispositivos no equipados con contacto complementario de comprobación. La activación en fase de apertura provoca la inversión del movimiento durante 2 seg., la activación durante la fase de cierre provoca la parada. Si no se utiliza, dejar el puente conectado.
Lógica SAFE=10 Entrada configurada como Bar op test, canto sensible comprobado con inversión activa solo en fase de apertura, si es activada durante la fase de cierre provoca la parada de la automatización (STOP). Activa la comprobación de los cantos sensibles al comienzo de la maniobra. La activación en fase de apertura provoca la inversión del movimiento durante 2 seg., la activación durante la fase de cierre provoca la parada.
Lógica SAFE=11 Entrada configurada como Bar 8k2 op, canto 8k2 con inversión activa solo en fase de apertura, si es activada durante la fase de cierre provoca la parada de la automatización (STOP). La activación en fase de apertura provoca la inversión del movimiento durante 2 seg., la activación durante la fase de cierre provoca la parada.
Lógica SAFE=12 Entrada configurada como Bar cl, canto sensible con inversión activa solo en fase de cierre, si es activada durante la fase de apertura provoca la parada de la automatización (STOP). Permite conectar dispositivos no equipados con contacto complementario de comprobación. La activación en fase de cierre provoca la inversión del movimiento durante 2 seg., la activación durante la fase de apertura provoca la parada. Si no se utiliza, dejar el puente conectado.
Lógica SAFE=13 Entrada configurada como Bar cl test, canto sensible comprobado con inversión activa solo en fase de cierre, si es activada durante la fase de apertura provoca la parada de la automatización (STOP). Activa la comprobación de los cantos sensibles al comienzo de la maniobra. La activación en fase de cierre provoca la inversión del movimiento durante 2 seg., la activación durante la fase de apertura provoca la parada.
Lógica SAFE=14 Entrada configurada como Bar 8k2 cl, canto 8k2 con inversión activa solo en fase de cierre, si es activada durante la fase de apertura provoca la parada de la automatización (STOP). La activación en fase de cierre provoca la inversión del movimiento durante 2 seg., la activación durante la fase de apertura provoca la parada.
Lógica SAFE= 15 - No utilizado
Lógica SAFE=16 Entrada configurada como STOP 8k2. El comando interrumpe la maniobra y bloquea la automatización.


(*) Si se instalan dispositivos de tipo "D" (tal como los define la EN12453), conectados en modo no comprobado, establecer un mantenimiento obligatorio con frecuencia al menos semestral.

Configuración de los mandos canal radio

Lógica CH= 0 - Comando configurado como Start E. Funcionamiento según la Lógica $\bar{P}5a$ $P5a$ $P5a$. Start externo para la gestión semáforo.
Lógica CH= 1 - Comando configurado como Start I. Funcionamiento según la Lógica $\bar{P}5a$ $P5a$ $P5a$. Start interno para la gestión semáforo.
Lógica CH= 2 - Comando configurado como Open. El mando realiza una apertura.
Lógica CH= 3 - Comando configurado como Close. El mando realiza una fase de cierre.
Lógica CH= 4 - Comando configurado como Ped. El mando realiza una fase de apertura peatonal, parcial. Funcionamiento según la Lógica $\bar{P}5a$ $P5a$ $P5a$.
Lógica CH= 5 - Mando configurado como STOP. El mando realiza un Stop.
Lógica CH= 6 - Mando configurado como AUX0. (**). El mando activa la salida AUX0.
Lógica CH= 7 - No utilizado
Lógica CH= 8 - No utilizado
Lógica CH= 9 - Mando configurado como AUX3. (**). El mando activa la salida AUX3.
Lógica CH= 10 - Mando configurado como EXPO1. (**). El mando activa la salida EXPO1.
Lógica CH= 11 - Mando configurado como EXPO2. (**). El mando activa la salida EXPO2.

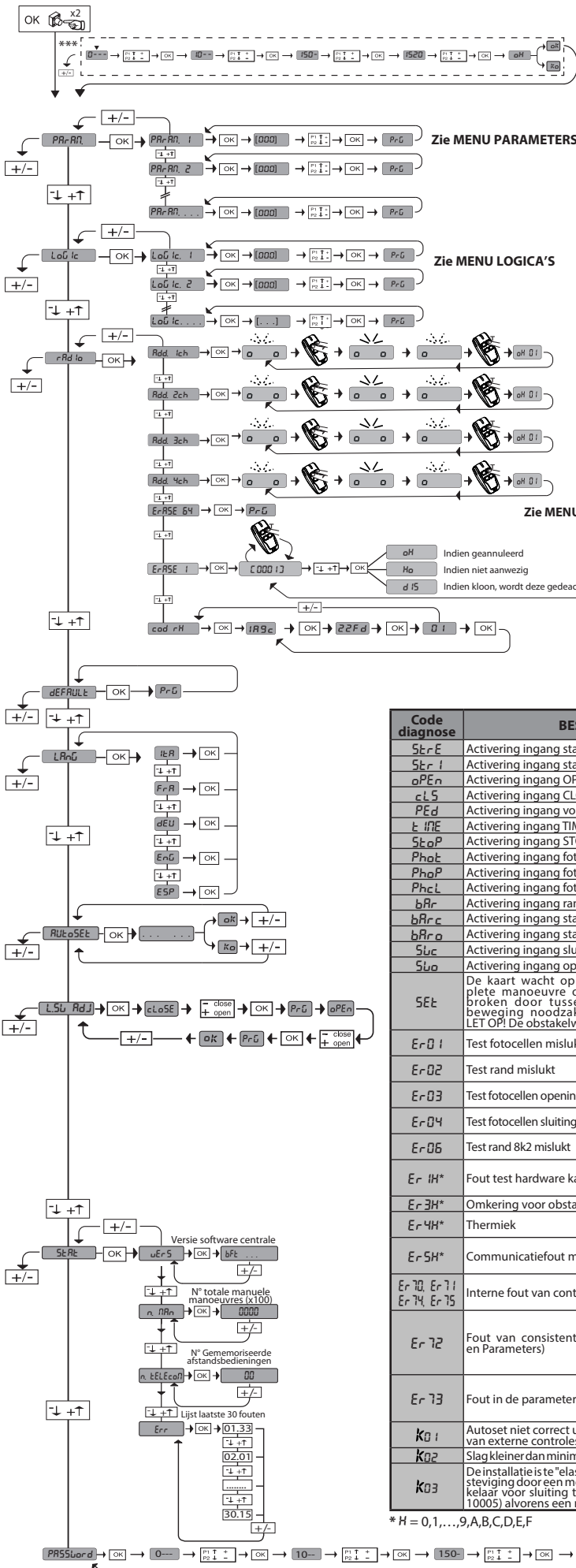
(**) Activa solo si la salida está configurada como Canal Radio Monoestable, Luz Cortesía, Luz Zona, Luz escaleras, canal Radio Biestable o canal Radio temporizado.

TABLA "C" - MENU RADIO (r Rd la)

Lógica	Descripción
RnRd 1ch	Añadir Tecla 1ch asocia la tecla deseada al mando 1° canal radio.
RnRd 2ch	Añadir Tecla 2ch asocia la tecla deseada al mando 2° canal radio.
RnRd 3ch	Añadir Tecla 3ch asocia la tecla deseada al mando 3° canal radio.
RnRd 4ch	Añadir Tecla 4ch asocia la tecla deseada al mando 4° canal radio.
cRnc. 54	Eliminar Lista  ¡ATENCIÓN! Elimina completamente de la memoria del receptor todos los radiomandos memorizados.
cRnc. 1	Elimina cada radiomando Quita un radiomando (si se deshabilita clone o replay) Para seleccionar el radiomando por borrar, escribir la posición o bien pulsar una tecla del radiomando por borrar (se visualiza la posición)
cod rH	Lectura código receptor Visualiza el código receptor necesario para clonar los radiomandos.

TOEGANG NAAR DE MENU'S Fig. 1

DB14089-0AA00_07



*** Password invoeren.
Aanvraag met logica Besch
ermingsniveau ingesteld op 1, 2, 3, 4

LEGENDE

+ ↑ Doorloop op

- ↓ Doorloop neer

OK Bevestig / Aanschakeling display

+ ⊖ Terugkeer naar het hoofdmenu

NEDERLANDS

	<ul style="list-style-type: none"> • Commando opening • ≥ 2 sec Programmering handmatige zender als start
	<ul style="list-style-type: none"> • Commando sluiting • ≥ 2 sec Programmering handmatige zender als 2° radiokanaal
	<ul style="list-style-type: none"> • ≥ 5 sec Wissen afstandsbedieningen
	<ul style="list-style-type: none"> • Toegang tot menu • ≥ 5 sec menu autoset

Code diagnose	BESCHRIJVING	OPMERKINGEN
SErE	Activering ingang start extern START E	
SEr I	Activering ingang start intern START I	
oPEn	Activering ingang OPEN	
cLS	Activering ingang CLOSE	
PEd	Activering ingang voetgangers PED	
tIME	Activering ingang TIMER	
StoP	Activering ingang STOP	
Phot	Activering ingang fotocel PHOT	
PhoP	Activering ingang fotocel bij opening PHOT OP	
PhcL	Activering ingang fotocel bij sluiting PHOT CL	
bAR	Activering ingang rand BAR	
bARc	Activering ingang staaf in sluiting BARC	
bARo	Activering ingang staaf in opening BARO	
SLc	Activering ingang sluitingsaanslag van motor SWC	
SLo	Activering ingang openingsaanslag van motor SWO	
SEt	De kaart wacht op het uitvoeren van een complete manoeuvre opening-sluiting, niet onderbroken door tussenstoppen om het voor de beweging noodzakelijke koppel te verkrijgen. LET OP! De obstakelwaarneming is niet actief	
Er 01	Test fotocellen mislukt	Aansluiting fotocellen en/of instelling logica's controleren
Er 02	Test rand mislukt	Aansluiting randen en/of instelling logica's controleren
Er 03	Test fotocellen opening mislukt	Aansluiting fotocellen en/of instelling parameters/logica's controleren
Er 04	Test fotocellen sluiting mislukt	Aansluiting fotocellen en/of instelling parameters/logica's controleren
Er 06	Test rand 8k2 mislukt	Aansluiting randen en/of instellingen parameters/logica's controleren
Er 1H*	Fout test hardware kaart	- Aansluitingen op de motor controleren - Hardware-problemen aan de kaart (contact opnemen met technisch personeel)
Er 3H*	Omkering voor obstakel - amperostop	Eventuele obstakels langs het traject controleren
Er 4H*	Thermiek	Wachten tot het automatiseringssysteem is afgekoeld
Er 5H*	Communicatiefout met inrichtingen op afstand	De aansluiting met de bijbehorende inrichtingen en/of serieel aangesloten uitbreidingskaarten controleren.
Er 70, Er 71, Er 74, Er 75	Interne fout van controle toezicht systeem.	Proberen de kaart uit en weer aan te zetten. Indien het probleem aanhoudt contact opnemen met de technische service.
Er 72	Fout van consistentie centraleparameters (Logica en Parameters)	Door op Ok te drukken worden de gevonden instellingen bevestigd. De kaart zal blijven werken met de gevonden instellingen. ⚠ De instellingen van de kaart moeten nagegaan worden (Parameters en Logica's).
Er 73	Fout in de parameters van D-spoor	Door op Ok te drukken zal de kaart weer gaan werken met standaard D-spoor. ⚠ Er moet een autoset uitgevoerd worden
K01	Autoset niet correct uitgevoerd door de tussenkomst van externe controles. Herhaal de procedure	
K02	Slag kleiner dan minimaal vereiste slag, ongeveer 50 cm.	
K03	De installatie is te "elastisch/dynamisch". Zorg voor versteviging door een mechanische stop op de eindschakelaar voor sluiting toe te voegen (kit code I100025 10005) alvorens een nieuwe autoset uit te voeren.	

* H = 0,1,...,9,A,B,C,D,E,F

TABEL "A" - MENU PARAMETERS - (PR-Rn)

Parameter	Min.	Max.	Default	Eigen	Definitie	Beschrijving
<i>t c R</i>	1	180	40		Tijd automatische sluiting [sec.]	Wachttijd vóór de automatische sluiting.
<i>t L IGHt</i>	30	300	90		Tijdsduur inschakeling verlichting [s]	Tijdsduur inschakeling verlichting op kaart
<i>oUt PUL t INE</i>	1	240	10		Activeringstijd van de op tijd ingestelde uitgang [s]	Tijd activering op tijd ingestelde uitgang radiokanaal in seconden
<i>oP d ISt. SLoUd</i>	7	99	7		Ruimtevertraging bij opening [%]	Vertragingruimte bij opening van de motor(en) uitgedrukt in percentage van de totale slag. LET OP: Na een wijziging van de parameter is een complete manoeuvre zonder onderbrekingen noodzakelijk. LET OP: met "SET" op display is de obstakelwaarneming niet actief.
<i>cL d ISt. SLoUd</i>	7	99	7		Ruimtevertraging bij sluiting [%]	Vertragingruimte bij sluiting van de motor(en) uitgedrukt in percentage van de totale slag. LET OP: Na een wijziging van de parameter is een complete manoeuvre zonder onderbrekingen noodzakelijk. LET OP: met "SET" op display is de obstakelwaarneming niet actief.
<i>PRt IRL oPEn INU</i>	1	99	20		Gedeeltelijke opening [%]	Percentage gedeeltelijke opening t.o.v. de totale opening, na activering voetgangerscommando PED.
<i>oP ForcE</i>	1	99	75		Maximumkracht vleugel(s) bij opening [%]	Kracht uitgeoefend door de vleugel(s) bij opening. Geeft het percentage van geleverde kracht aan, boven die opgeslagen tijdens de autose (en vervolgens bijgewerkt), alvorens een obstakelalarm te genereren. De parameter wordt automatisch ingesteld door de autose. LET OP: Heeft directe invloed op de botsingskracht: controleren of met de ingestelde waarde de geldende veiligheidsnormen worden nageleefd (*). Indien noodzakelijk, antibeklemmingsveiligheidsinrichtingen installeren (**).
<i>cL S ForcE</i>	1	99	75		Maximumkracht vleugel(s) bij sluiting [%]	Kracht uitgeoefend door de vleugel(s) bij sluiting. Geeft het percentage van geleverde kracht aan, boven die opgeslagen tijdens de autose (en vervolgens bijgewerkt), alvorens een obstakelalarm te genereren. De parameter wordt automatisch ingesteld door de autose. LET OP: Heeft directe invloed op de botsingskracht: controleren of met de ingestelde waarde de geldende veiligheidsnormen worden nageleefd (*). Indien noodzakelijk, antibeklemmingsveiligheidsinrichtingen installeren (**).
Alleen actief op FW ≥ 1.03						
<i>Phot d IS. SPrcE</i>	0	50	0		Ruimte deactivering fotocellen in sluiting	Deactiveert de lezing van de ingangen die zijn geconfigureerd als fotocel, nabij de eindaan-slag van de sluiting. 0= geen deactivering 50= maximum deactivering
<i>oP SPEEd</i>	25	99	99		Snelheid bij opening [%]	Percentage van de maximaal bereikbare snelheid bij opening door de motor(en). LET OP: Na een wijziging van de parameter is een complete manoeuvre zonder onderbrekingen noodzakelijk. LET OP: met "SET" op display is de obstakelwaarneming niet actief.
<i>cL SPEEd</i>	25	99	45		Snelheid bij sluiting [%]	Percentage van de maximaal bereikbare snelheid bij sluiting door de motor(en). LET OP: Na een wijziging van de parameter is een complete manoeuvre zonder onderbrekingen noodzakelijk. LET OP: met "SET" op display is de obstakelwaarneming niet actief.
<i>nR INtE-nRncE</i>	0	250	0		Programmering aantal manoeuvres drempel onderhoud [in honderdtallen]	Hiermee kunt u een aantal manoeuvres instellen waarna de aanvraag voor onderhoud op de uitgang AUX, geconfigureerd als Onderhoud of Zwaailicht en Onderhoud, wordt weergegeven

(*) In de Europese Unie de EN12453 voor de krachtlijmeten toepassen, en de EN12445 voor de meetmethode.
 (**) De botsingskrachten kunnen verminderd worden door middel van het gebruik van vervormbare randen.

TABEL "B" - MENU LOGICA'S - (L d I c)

Logica	Definitie	Default	Uitgevoerde instelling aanvinken	Opties																					
<i>t c R</i>	Tijd Automatische Sluiting	0	0	Logica niet actief																					
			1	Activeert de automatische sluiting																					
<i>StEP-by-StEP nOUEnnt</i>	Beweging passo passo	0	0	De ingangen geconfigureerd als Start E, Start I, Ped werken met de 4-staps logica.																					
			1	De ingangen geconfigureerd als Start E, Start I, Ped werken met de 3-staps logica. Met de impuls tijdens de sluitingsfase wordt de beweging omgekeerd.																					
				<table border="1" style="width: 100%; text-align: center;"> <thead> <tr> <th colspan="3">stap voor stap beweging</th> </tr> <tr> <th></th> <th>3-STAPS</th> <th>4-STAPS</th> </tr> </thead> <tbody> <tr> <td>GESLOTEN</td> <td>OPENT</td> <td>OPENT</td> </tr> <tr> <td>BIJ SLUITING</td> <td>OPENT</td> <td>STOP</td> </tr> <tr> <td>OPEN</td> <td>SLUIT</td> <td>SLUIT</td> </tr> <tr> <td>BIJ OPENING</td> <td>STOP + TCA</td> <td>STOP + TCA</td> </tr> <tr> <td>NA STOP</td> <td>OPENT</td> <td>OPENT</td> </tr> </tbody> </table>	stap voor stap beweging				3-STAPS	4-STAPS	GESLOTEN	OPENT	OPENT	BIJ SLUITING	OPENT	STOP	OPEN	SLUIT	SLUIT	BIJ OPENING	STOP + TCA	STOP + TCA	NA STOP	OPENT	OPENT
stap voor stap beweging																									
	3-STAPS	4-STAPS																							
GESLOTEN	OPENT	OPENT																							
BIJ SLUITING	OPENT	STOP																							
OPEN	SLUIT	SLUIT																							
BIJ OPENING	STOP + TCA	STOP + TCA																							
NA STOP	OPENT	OPENT																							
<i>SU nOU</i>	Beweging op eindschakelaar	0	0	Logica niet actief																					
			1	Activeert de omkering van de beweging wanneer de eindschakelaar wordt bereikt																					
<i>PR-E-ALArn</i>	Vooralarm	0	0	Het knipperlicht gaat gelijktijdig met het starten van de motor(en) aan.																					
			1	Het knipperlicht gaat circa 3 seconden voor het starten van de motor(en) aan.																					
Alleen actief op FW ≥ 1.03																									
<i>hold-to-run</i>	Persoon aanwezig	0	0	Impulswerking.																					
			1	Werking bij Aanwezige Persoon. De ingang 61 wordt geconfigureerd als OPEN UP. De ingang 62 wordt geconfigureerd als CLOSE UP. De manoeuvre gaat verder zolang de druk op de toetsen OPEN UP of CLOSE UP gehandhaafd blijft. LET OP: de veiligheden zijn niet actief.																					
			2	Werking bij Aanwezige Persoon Emergency. Normaal gesproken impulswerking. Als de kaart de tests van de veiligheidsinrichtingen (fotocel of rand, ErOX) 3 keer achtereenvolgens niet correct kan verrichten, wordt de werking Mens Aanwezig 1 minuut lang geactiveerd nadat de toets OPEN UP of CLOSE UP wordt losgelaten. De ingang 61 wordt geconfigureerd als OPEN UP. De ingang 62 wordt geconfigureerd als CLOSE UP. LET OP: met Persoon Aanwezig Emergency zijn de veiligheden niet actief.																					
			3	Dodemanswerking tijdens de sluiting. Ingang 61 wordt geconfigureerd als OPEN UP. Ingang 62 wordt geconfigureerd als CLOSE UP. Het manoeuvre van de opening gebeurt automatisch, het manoeuvre van de sluiting gaat door tot de bedieningstoets ingedrukt wordt gehouden (CLOSE). LET OP: de beveiligingen zijn niet actief tijdens de opening.																					

Logica	Definitie	Default	Uitgevoerde instelling aanvinken	Opties
ibl oPEn	Blokkeert impulsen bij opening	0	0	De impuls van de ingangen geconfigureerd als Start E, Start I, Ped is van invloed tijdens de opening.
			1	De impuls van de ingangen geconfigureerd als Start E, Start I, Ped is niet van invloed tijdens de opening.
SAFE 1	Configuratie van de veiligheidsingang SAFE 1. 72	6	0	Ingang geconfigureerd als Phot, fotocel.
			1	Ingang geconfigureerd als Phot test, trusted fotocel.
			2	Ingang geconfigureerd als Phot op, fotocel alleen actief bij opening.
			3	Ingang geconfigureerd als Phot op test, trusted fotocel alleen actief bij opening.
SAFE 2	Configuratie van de veiligheidsingang SAFE 2. 73	4	4	Ingang geconfigureerd als Phot cl, fotocel alleen actief bij sluiting.
			5	Ingang geconfigureerd als Phot cl test, trusted fotocel alleen actief bij sluiting.
			6	Ingang geconfigureerd als Bar, gevoelige rand.
			7	Ingang geconfigureerd als Bar, trusted gevoelige rand.
			8	Ingang geconfigureerd als Bar 8k2. (Niet actief op SAFE 2)
			9	Ingang geconfigureerd als een Bar OP, gevoelige rand met omkering uitsluitend geactiveerd tijdens het openen. Tijdens het sluiten wordt de beweging gestopt.
			10	Ingang geconfigureerd als een Bar OP TEST, gecontroleerde gevoelige rand met omkering uitsluitend geactiveerd tijdens het openen. Tijdens het sluiten wordt de beweging gestopt.
			11	Ingang geconfigureerd als een Bar OP 8k2, gevoelige rand met omkering uitsluitend geactiveerd tijdens het openen. Tijdens het sluiten wordt de beweging gestopt. (Niet actief op SAFE 2)
			12	Ingang geconfigureerd als een Bar CL, gevoelige rand met omkering uitsluitend geactiveerd tijdens het sluiten. Tijdens het openen wordt de beweging gestopt.
			13	Ingang geconfigureerd als een Bar CL TEST, gecontroleerde gevoelige rand met omkering uitsluitend geactiveerd tijdens het sluiten. Tijdens het openen wordt de beweging gestopt.
			14	Ingang geconfigureerd als een Bar CL 8k2, gevoelige rand met omkering uitsluitend geactiveerd tijdens het sluiten. Tijdens het openen wordt de beweging gestopt. (Niet actief op SAFE 2)
			15	Niet in gebruik
			16	Ingang geconfigureerd als een STOP 8k2. (Niet actief op SAFE 2)
ic 1	Configuratie van de commando-ingang IC 1. 61	0	0	Ingang geconfigureerd als Start E.
			1	Ingang geconfigureerd als Start I.
			2	Ingang geconfigureerd als Open.
			3	Ingang geconfigureerd als Close.
ic 2	Configuratie van de commando-ingang IC 2. 62	4	4	Ingang geconfigureerd als Ped.
			5	Ingang geconfigureerd als Timer.
			6	Ingang geconfigureerd als Voetgangerstimer.
ich	Configuratie van het commando 1ste radiokanaal	0	0	Afstandsbediening geconfigureerd als START E.
			1	Afstandsbediening geconfigureerd als Start I.
			2	Afstandsbediening geconfigureerd als Open.
2ch	Configuratie van het commando 2ste radiokanaal	12	3	Afstandsbediening geconfigureerd als Close
			4	Afstandsbediening geconfigureerd als Ped
			5	Afstandsbediening geconfigureerd als STOP
3ch	Configuratie van het commando 3ste radiokanaal	9	6	Niet in gebruik
			7	Niet in gebruik
			8	Niet in gebruik
4ch	Configuratie van het commando 4ste radiokanaal	4	9	Afstandsbediening geconfigureerd als AUX3**
			10	Afstandsbediening geconfigureerd als EXPO1**
			11	Afstandsbediening geconfigureerd als EXPO2**
			12	Radiobediening geconfigureerd als VERLICHTING
RUH 3	Configuratie van de uitgang AUX 3. 26-27	0	0	Uitgang geconfigureerd als Monostabiel Radiokanaal.
			1	Uitgang geconfigureerd als SCA, Verklikkerlichtsignaal Hek Open.
			2	Uitgang geconfigureerd als commando Hulplicht.
			3	Niet in gebruik
			4	Niet in gebruik
			5	Uitgang geconfigureerd als alarm (Afb. <i>special</i>). In automatisch T4 van de gememoreerde zender wordt activator/deactivator van het alarm.
			6	Niet in gebruik
			7	Niet in gebruik
			8	Niet in gebruik
			9	Uitgang geconfigureerd als Onderhoud
			10	Niet in gebruik
			11	Niet in gebruik
			12	Niet in gebruik
			13	Uitgang geconfigureerd als Status poort gesloten
			14	Uitgang geconfigureerd als Bistabiel Radiokanaal
			15	Uitgang geconfigureerd als op tijd ingesteld Radiokanaal
16	Uitgang geconfigureerd als Status poort geopend			
F iHEd code	Vaste Code	0	0	De ontvanger is geconfigureerd voor de werking in modus met rolling-code. De Klonen met Vaste Code worden niet geaccepteerd.
			1	De ontvanger is geconfigureerd voor de werking in modus met vaste code. De Klonen met Vaste Code worden geaccepteerd.

Logica	Definitie	Default	Uitgevoerde instelling aanvinken	Opties
Protect Ion Level	Het beschermingsniveau instellen	0	0	A - Voor toegang tot het programmeringsmenu is het password niet vereist B - Activeert het in het geheugen opslaan van de afstandsbedieningen via radio. Deze modus wordt in de buurt van het bedieningspaneel uitgevoerd en hiervoor is geen toegang nodig: - Na elkaar drukken op de verborgen toets en de normale toets (T1-T2-T3-T4) van een reeds opgeslagen afstandsbediening in standaardmodus via het menu radio. - Binnen 10 sec. drukken op de verborgen toets en de normale toets (T1-T2-T3-T4) van een afstandsbediening die moet worden opgeslagen. De ontvanger verlaat de programmeringsmodus na 10s, binnen deze tijd is het mogelijk nog meer nieuwe afstandsbedieningen in te voeren, door het vorige punt te herhalen. C - Activeert de automatische invoering van de klonen via radio. Hiermee kunnen de met een universele programmabesturing gemaakte klonen en de geprogrammeerde Replay's zich toevoegen aan het geheugen van de ontvanger. D - Activeert de automatische invoering van de replay's via radio. Hiermee kunnen de geprogrammeerde Replay's aan het geheugen van de ontvanger worden toegevoegd. E - U kunt de parameters van de kaart ook via het U-link netwerk wijzigen
			1	A - Voor toegang tot het programmeringsmenu is het password vereist. Het default password is 1234. De functies B - C - D - E variëren niet ten opzichte van de functionering 0
			2	A - Voor toegang tot het programmeringsmenu is het password vereist. Het default password is 1234. B - Deactiveert het in het geheugen opslaan van de afstandsbedieningen via radio. C - Deactiveert de automatische invoering van de klonen via radio. De functies D - E variëren niet ten opzichte van de functionering 0
			3	A - Voor toegang tot het programmeringsmenu is het password vereist. Het default password is 1234. B - Deactiveert het in het geheugen opslaan van de afstandsbedieningen via radio. D - Deactiveert de automatische invoering van de replay's via radio. De functies C - E variëren niet ten opzichte van de functionering 0
			4	A - Voor toegang tot het programmeringsmenu is het password vereist. Het default password is 1234. B - Deactiveert het in het geheugen opslaan van de afstandsbedieningen via radio. C - Deactiveert de automatische invoering van de klonen via radio. D - Deactiveert de automatische invoering van de replay's via radio. E - De mogelijkheid om de parameters van de kaart ook via het U-link netwerk te wijzigen wordt gedeactiveerd De afstandsbedieningen worden alleen opgeslagen met behulp van het speciale menu Radio. BELANGRIJK: Door dit hoge veiligheidsniveau wordt de toegang belemmerd van de ongewenste klonen zowel als van de eventueel aanwezige radiostoringen.
SERIAL MODE	Seriële modus (Om te identificeren hoe de kaart moet worden geconfigureerd in een BFT-netwerkaansluiting.)	0	0	SLAVE standard: de kaart ontvangt commando's/diagnose/etc. en geeft deze door
			1	MASTER standard: de kaart verstuurt activeringscommando's (START, OPEN, CLOSE, PED, STOP) naar andere kaarten.
ADDRESS	Adres	0	[____]	Om het adres van 0 tot 119 van de kaart in een lokale BFT-netwerkaansluiting te identificeren. (zie paragraaf OPTIONELE MODULES U-LINK)
OPERATOR STOP	Omkering obstakel bij opening	0	0	Nadat een obstakel wordt gedetecteerd, tijdens de sluiting, wordt de beweging 2 sec lang omgekeerd. Nadat een obstakel wordt gedetecteerd, tijdens de opening, wordt het manoeuvre onderbroken en wordt de automatisering geblokkeerd.
			1	Nadat een obstakel wordt gedetecteerd, zowel tijdens de sluiting als tijdens de opening, wordt de beweging 2 sec lang omgekeerd.
BRTS	BRTS	0	0	Standaard werking met sectiepoorten (Algemene informatie Rif. Afb. 1 en 2)
			1	Werking met kantelpoorten gemonteerd met accessoire BRTS (Algemene informatie Rif. Afb. 3)
EHP 11	Configuratie van de ingang EXPI1 in de uitbreidingskaart ingangen/uitgangen 1-2	2	0	Ingang geconfigureerd als commando Start E.
			1	Ingang geconfigureerd als commando Start I.
			2	Ingang geconfigureerd als commando Open.
			3	Ingang geconfigureerd als commando Close.
			4	Ingang geconfigureerd als commando Ped.
			5	Ingang geconfigureerd als commando Timer.
			6	Ingang geconfigureerd als commando VoetgangersTimer
			7	Ingang geconfigureerd als beveiliging Phot, fotocel.
			8	Ingang geconfigureerd als beveiliging Phot op, fotocel alleen bij opening actief.
			9	Ingang geconfigureerd als beveiliging Phot cl, fotocel alleen bij sluiting actief.
			10	Ingang geconfigureerd als beveiliging Bar, gevoelige rand.
			11	Uitgang geconfigureerd als beveiliging Bar OP, gevoelige rand met omkering uitsluitend geactiveerd tijdens het openen, tijdens het sluiten wordt de beweging gestopt.
			12	Uitgang geconfigureerd als beveiliging Bar CL, gevoelige rand met omkering uitsluitend geactiveerd tijdens het sluiten, tijdens het openen wordt de beweging gestopt.
			13	Ingang geconfigureerd als beveiliging Phot test, fotocel als "trusted device".
			14	Ingang geconfigureerd als beveiliging Phot op test, gecontroleerde fotocel uitsluitend geactiveerd tijdens het openen.
			15	Ingang geconfigureerd als beveiliging Phot cl test, gecontroleerde fotocel uitsluitend geactiveerd tijdens het sluiten.
			16	Ingang geconfigureerd als beveiliging Bar, gevoelige rand als "trusted device".
			17	Uitgang geconfigureerd als beveiliging Bar OP test, gecontroleerde gevoelige rand met omkering uitsluitend geactiveerd tijdens het openen, tijdens het sluiten wordt de beweging gestopt.
18	Uitgang geconfigureerd als beveiliging Bar CL test, gecontroleerde gevoelige rand met omkering uitsluitend geactiveerd tijdens het sluiten, tijdens het openen wordt de beweging gestopt.			
EHP 12	Configuratie van de ingang EXPI2 in de uitbreidingskaart ingangen/uitgangen 1-3	3	0	Ingang geconfigureerd als commando Start E.
			1	Ingang geconfigureerd als commando Start I.
			2	Ingang geconfigureerd als commando Open.
			3	Ingang geconfigureerd als commando Close.
			4	Ingang geconfigureerd als commando Ped.
			5	Ingang geconfigureerd als commando Timer.
6	Ingang geconfigureerd als commando VoetgangersTimer.			

Logica	Definitie	Default	Uitgevoerde instelling aanvinken	Opties
EHP01	Configuratie van de uitgang EXPO2 in de uitbreidingskaart ingangen/uitgangen 4-5	13	0	Uitgang geconfigureerd als Monostabiel Radiokanaal
			1	Uitgang geconfigureerd als SCA, Verklikkerslichtsignaal Hek Open.
			2	Uitgang geconfigureerd als commando Hulplicht.
			3	Niet in gebruik
			4	Niet in gebruik
			5	Niet in gebruik
			6	Niet in gebruik
EHP02	Configuratie van de uitgang EXPO2 in de uitbreidingskaart ingangen/uitgangen 6-7	16	7	Niet in gebruik
			8	Niet in gebruik
			9	Uitgang geconfigureerd als Beheer stoplicht met TLB kaart.
			10	Niet in gebruik
			11	Niet in gebruik
			12	Niet in gebruik
			13	Uitgang geconfigureerd als Status Hek
			14	Uitgang geconfigureerd als Bistabiel Radiokanaal
			15	Uitgang geconfigureerd als op tijd ingesteld Radiokanaal
			16	Uitgang geconfigureerd als Status poort geopend

(**) Alleen actief als de uitgang die geconfigureerd is als Monostabiel Radiokanaal, Hulplicht, Gebiedslicht, Traplicht, Radiokanaal of op tijd afgesteld Radiokanaal.

Configuratie van de uitgangen AUX

Logica Aux= 0 - Uitgang MONOSTABIEL RADIOKANAAL. Het contact blijft 1 sec. dicht bij de activering van het radiokanaal.
Logica Aux= 1 - Uitgang VERKLIKKERLICHTSIGNAAL HEK OPEN SCA. Het contact blijft dicht tijdens de opening en bij open vleugel, intermitterend tijdens de sluiting, open bij gesloten vleugel.
Logica Aux= 2 - Uitgang commando HULPLICHT. Het contact blijft 90 seconden lang gesloten na de laatste manoeuvre.
Logica Aux= 3 - Niet gebruikt
Logica Aux= 4 - Niet gebruikt
Logica Aux= 5 - Uitgang voor beheer alarm garage (Afb. <i>special</i>)
Logica Aux= 6 - Niet gebruikt
Logica Aux= 7 - Niet gebruikt
Logica Aux= 8 - Niet gebruikt
Logica Aux= 9 - Uitgang ONDERHOUD. Het contact blijft gesloten tot de ingestelde waarde in de parameter Onderhoud is bereikt om de aanvraag voor onderhoud aan te duiden.
Logica Aux= 10 - Niet gebruikt
Logica Aux= 11 - Niet gebruikt
Logica Aux= 12 - Niet gebruikt
Logica AUX= 13 - Uitgang STATUS POORT GESLOTEN. Het contact blijft gesloten wanneer het hek gesloten is
Logica AUX= 14 - Uitgang KANAAL RADIO BISTABIEL Het contact verandert van status (open-gesloten) bij de activering van het radiokanaal
Logica Aux= 15 - Uitgang RADIOKANAAL MET TIMER. Het contact blijft gesloten wanneer de poort is geopend.
Logica Aux= 16 - Uitgang STATUS POORT GEOPEND. Het contact blijft gesloten wanneer de poort is geopend.

Opmerking: Als geen enkele uitgang geconfigureerd is als Uitgang 2de radiokanaal, dan bestuurt het 2de radiokanaal de voetgangersopening.

Configuratie van de commando-ingangen

Logica IC= 0 - Ingang geconfigureerd als Start E. Werking volgens de logica <i>5tEP-by-5tEP flauElnE</i> . Start extern voor beheer verkeerslicht.
Logica IC= 1 - Ingang geconfigureerd als Start I. Werking volgens de Logica <i>5tEP-by-5tEP flauElnE</i> . Start intern voor beheer verkeerslicht.
Logica IC= 2 - Ingang geconfigureerd als Open. Het commando voert een opening uit. Als de ingang gesloten blijft, blijven de vleugels open tot de opening van het contact. Bij open contact gaat het automatiseringssysteem dicht na de tca-tijd, indien geactiveerd.
Logica IC= 3 - Ingang geconfigureerd als Close. Het commando voert een sluiting uit.
Logica IC= 4 - Ingang geconfigureerd als Ped. Het commando voert een voetgangersopening uit, gedeeltelijk. Werking volgens de Logica <i>5tEP-by-5tEP flauElnE</i>
Logica IC= 5 - Ingang geconfigureerd als Timer. Werking analoog aan open, maar de sluiting is ook gegarandeerd na de afwezigheid van netwerk.
Logica IC= 6 - Ingang geconfigureerd als Timer Ped. Het commando voert een voetgangersopening uit, gedeeltelijk. Als de ingang gesloten blijft, blijft de vleugel open tot de opening van het contact. Als de ingang gesloten blijft en een commando van Start E, Start I of Open wordt geactiveerd, wordt een complete manoeuvre uitgevoerd om zich vervolgens te herstellen in voetgangersopening. De sluiting is ook gegarandeerd na de afwezigheid van netwerk.

Configuratie van de veiligheidsingangen

Logica SAFE= 0 - Ingang geconfigureerd als Phot, fotocel niet geverifieerd (*). Maakt de verbinding mogelijk van inrichtingen zonder extra contact voor controle. In geval van verduistering zijn de fotocellen zowel bij opening als bij sluiting actief. Door verduistering van de fotocel bij sluiting wordt de beweging omgekeerd na de vrijgave van de fotocel. Indien niet gebruikt, de brug niet verwijderen.
Logica SAFE= 1 - Ingang geconfigureerd als Phot test, trusted fotocel. Hiermee wordt de controle van de fotocellen bij begin van de manoeuvre geactiveerd. In geval van verduistering zijn de fotocellen zowel bij opening als bij sluiting actief. Door verduistering van de fotocel bij sluiting wordt de beweging omgekeerd na de vrijgave van de fotocel.
Logica SAFE= 2 - Ingang geconfigureerd als Phot op, fotocel alleen actief bij opening niet geverifieerd (*). Maakt de verbinding mogelijk van inrichtingen zonder extra contact voor controle. In geval van verduistering is de werking van de fotocel bij sluiting uitgesloten. In geval van opening wordt de beweging geblokkeerd voor de duur van de verduistering van de fotocel. Indien niet gebruikt, de brug niet verwijderen.
Logica SAFE= 3 - Ingang geconfigureerd als Phot op test, trusted fotocel alleen actief bij opening Hiermee wordt de controle van de fotocellen bij begin van de manoeuvre geactiveerd. In geval van verduistering is de werking van de fotocel bij sluiting uitgesloten. In geval van opening wordt de beweging geblokkeerd voor de duur van de verduistering van de fotocel.
Logica SAFE= 4 - Ingang geconfigureerd als Phot cl, fotocel alleen actief bij sluiting niet geverifieerd (*). Maakt de verbinding mogelijk van inrichtingen zonder extra contact voor controle. In geval van verduistering is de werking van de fotocel bij opening uitgesloten. In sluitingsfase, wordt er onmiddellijk omgekeerd. Indien niet gebruikt, de brug niet verwijderen.

NEDERLANDS

Logica SAFE= 5 - Ingang geconfigureerd als Phot cl test, trusted fotocel alleen actief bij sluiting Hiermee wordt de controle van de fotocellen bij begin van de manoeuvre geactiveerd. In geval van verduistering is de werking van de fotocel bij opening uitgesloten. In sluitingsfase, wordt er onmiddellijk omgekeerd.
Logica SAFE= 6 - Ingang geconfigureerd als Bar, gevoelige rand niet geverifieerd (*). Maakt de verbinding mogelijk van inrichtingen zonder extra contact voor controle. Het commando keert de beweging 2 sec. om. Indien niet gebruikt, de brug niet verwijderen
Logica SAFE= 7 - Ingang geconfigureerd als Bar, trusted gevoelige rand Hiermee wordt de controle van de gevoelige randen bij begin van de manoeuvre geactiveerd. Het commando keert de beweging 2 sec. om.
Logica SAFE= 8 - Ingang geconfigureerd als Bar 8k2. Ingang voor resistieve rand 8K2. Het commando keert de beweging 2 sec. om.
Logica SAFE=9 Ingang geconfigureerd als Bar op, gevoelige rand met omkering uitsluitend geactiveerd tijdens openen, de automatisering wordt gestopt als de rand tijdens het sluiten geactiveerd is (STOP) Maakt de verbinding van inrichtingen zonder extra contact voor controle mogelijk. De interventie tijdens het openen veroorzaakt 2 sec. lang de omkering van de beweging. De interventie tijdens het sluiten veroorzaakt de stop. Indien niet gebruikt, de brug niet verwijderen.
Logica SAFE=10 Ingang geconfigureerd als Bar op test, gecontroleerde gevoelige rand met omkering uitsluitend geactiveerd tijdens openen, de automatisering wordt gestopt als de rand tijdens het sluiten geactiveerd is (STOP) Hiermee wordt de controle van de gevoelige randen aan het begin van de manoeuvre geactiveerd. De interventie tijdens het openen veroorzaakt 2 sec. lang de omkering van de beweging. De interventie tijdens het sluiten veroorzaakt de stop.
Logica SAFE=11 Ingang geconfigureerd als Bar 8k2 op, rand 8k2 met omkering uitsluitend geactiveerd tijdens openen, de automatisering wordt gestopt als de rand tijdens het sluiten geactiveerd is (STOP) De interventie tijdens het openen veroorzaakt 2 sec. lang de omkering van de beweging. De interventie tijdens het sluiten veroorzaakt de stop.
Logica SAFE=12 Ingang geconfigureerd als Bar cl, gevoelige rand met omkering uitsluitend geactiveerd tijdens sluiten, de automatisering wordt gestopt als de rand tijdens het openen geactiveerd is (STOP) Maakt de verbinding van inrichtingen zonder extra contact voor controle mogelijk. De interventie tijdens het sluiten veroorzaakt 2 sec. lang de omkering van de beweging. De interventie tijdens het openen veroorzaakt de stop. Indien niet gebruikt, de brug niet verwijderen
Logica SAFE=13 Ingang geconfigureerd als Bar cl test, gecontroleerde gevoelige rand met omkering uitsluitend geactiveerd tijdens sluiten, de automatisering wordt gestopt als de rand tijdens het openen geactiveerd is (STOP) Hiermee wordt de controle van de gevoelige randen aan het begin van de manoeuvre geactiveerd. De interventie tijdens het sluiten veroorzaakt 2 sec. lang de omkering van de beweging. De interventie tijdens het openen veroorzaakt de stop.
Logica SAFE=14 Ingang geconfigureerd als Bar 8k2 cl, rand 8k2 met omkering uitsluitend geactiveerd tijdens sluiten, de automatisering wordt gestopt als de rand tijdens het openen geactiveerd is (STOP) De interventie tijdens het sluiten veroorzaakt 2 sec. lang de omkering van de beweging. De interventie tijdens het openen veroorzaakt de stop.
Logica SAFE=15 Niet gebruikt
Logica SAFE=16 Ingang geconfigureerd als STOP 8k2. Het commando onderbreekt de manoeuvre en blokkeert de automatisering.


(*) Als er inrichtingen type "D" geïnstalleerd worden (zoals gedefinieerd door EN12453), die anders dan trusted aangesloten zijn, verplicht halfjaarlijks onderhoud voorschrijven.

Configuratie van de commando's radiokanalen

Logica CH= 0 - Commando geconfigureerd als Start E. Werking volgens de logica <i>StEP-bY-StEP flouErlnt</i> . Start extern voor beheer verkeerslicht.
Logica CH= 1 - Commando geconfigureerd als Start I. Werking volgens de logica <i>StEP-bY-StEP flouErlnt</i> . Start intern voor beheer verkeerslicht.
Logica CH= 2 - Commando geconfigureerd als Open. Het commando voert een opening uit.
Logica CH= 3 - Commando geconfigureerd als Close. Het commando voert een sluiting uit.
Logica CH= 4 - Commando geconfigureerd als Ped. Het commando voert een voetgangersopening uit, gedeeltelijk. Werking volgens de logica <i>StEP-bY-StEP flouErlnt</i>
Logica CH= 5 - Commando geconfigureerd als STOP. Het commando voert een Stop uit
Logica CH= 6 - Commando geconfigureerd als AUX0. (**) Het commando activeert de AUX0-uitgang
Logica CH= 7- Niet in gebruik
Logica CH= 8- Niet in gebruik
Logica CH= 9- Commando geconfigureerd als AUX3. (**) Het commando activeert de AUX3-uitgang
Logica CH= 10- Commando geconfigureerd als EXPO1. (**) Het commando activeert de EXPO1-uitgang
Logica CH= 11- Commando geconfigureerd als EXPO2. (**) Het commando activeert de EXPO2-uitgang

(**) Alleen actief als de uitgang die geconfigureerd is als Monostabiel Radiokanaal, Hulplicht, Gebiedslicht, Traplicht, Radiokanaal of op tijd afgesteld Radiokanaal.

TABEL "C" - MENU RADIO (rRd io)

Logica	Beschrijving
<i>Rdd 1ch</i>	Toets 1ch toevoegen associeert de gewenste toets met het commando 1e radiokanaal.
<i>Rdd 2ch</i>	Toets 2ch toevoegen associeert de gewenste toets met het commando 2e radiokanaal.
<i>Rdd 3ch</i>	Toets 3ch toevoegen associeert de gewenste toets met het commando 3e radiokanaal.
<i>Rdd 4ch</i>	Toets 4ch toevoegen associeert de gewenste toets met het commando 4e radiokanaal.
<i>ErASE 64</i>	Verwijder Lijst  OPGELET! Verwijdert alle in het geheugen van de ontvanger opgeslagen afstandsbedieningen volledig.
<i>ErASE 1</i>	Neemt enkel radiocommando weg Verwijdert een radiocommando (indien kloon of replay gedeactiveerd wordt). Om de te annuleren afstandsbediening te selecteren, de positie schrijven of op een toets van de afstandsbediening die geannuleerd moet worden drukken
<i>cod rH</i>	Aflesen code ontvanger Geeft de ontvangercode weer, noodzakelijk voor het klonen van de afstandsbedieningen.

DATI TECNICI

DATI ELETTRICI	
Alimentazione	220-230V 50/60Hz
Potenza max. assorbita dalla rete	BOTTICELLI SMART BT A 850: 200W BOTTICELLI SMART BT A 1250: 250W
Fusibili	vedi Fig. L-5
Alimentazione accessori	24V~ (180mA max) 24Vsafe (180mA max)
Collegamento lampeggiante	24V~ max 25W
Luce cortesia	Lampadina a led di cortesia mod. BFT 24V \equiv 2W
Temperatura di funzionamento	-20°C / +60°C

DATI MECCANICI	
Forza trazione e spinta	BOTTICELLI SMART BT A 850: 850N BOTTICELLI SMART BT A 1250: 1250N
Anta max	BOTTICELLI SMART BT A 850 : 13m ² BOTTICELLI SMART BT A 250 : 16m ²
Corsa utile	BINARIO L.=2900 corsa utile=2300 mm BINARIO L.=3500 corsa utile=2900 mm
Velocità massima	BOTTICELLI SMART BT A 850 Binario a cinghia= 240 mm/s Binario a catena= 210 mm/s BOTTICELLI SMART BT A 1250 Binario a catena= 190 mm/s
Manovre in 24 ore @ MAX+60°C	BOTTICELLI SMART BT A 850: 50 BOTTICELLI SMART BT A 1250: 100
Manovre in 1 ora @ MAX+50°C	10
Installazione tipica sezionale a 20°C	BOTTICELLI SMART BT A 850: mq 6,7 BOTTICELLI SMART BT A 1250: mq 15,7 100 manovre consecutive 50 manovre consecutive
Reazione all'urto	Limitatore di coppia integrato su quadro comando
Finecorsa	Elettronico ad ENCODER
Lubrificazione	Grasso permanente
Grado di protezione	IP20
Peso testamotore	5 kg
Rumorosità	<70dB(A)
Dimensioni	Vedi fig.B

DATI RICEVITORE INCORPORATO	
Radiorecevente Rolling-Code incorporata	Frequenza 433.92 MHz
Codifica	Algoritmo Rolling-Code ((\equiv R-Ready))
N° combinazioni	4 miliardi
N° max radiocomandi memorizzabili	63

INSTALLAZIONE ATTUATORE Fig.A

Predisporre l'arrivo dei collegamenti degli accessori, dei dispositivi di sicurezza e di comando al gruppo motore tenendo nettamente separati i collegamenti a tensione di rete dai collegamenti in bassissima tensione di sicurezza (24V). Procedere al loro collegamento come indicato nello schema elettrico. I cavi di connessione accessori devono essere protetti da canaletta.

Verifiche preliminari:

- Controllare il bilanciamento della porta.
- Controllare lo scorrimento della porta per tutta la corsa.
- Se la porta non è di nuova installazione, controllare lo stato di usura di tutti i componenti.
- Sistemare o sostituire le parti difettose o usurate.
- L'affidabilità e la sicurezza dell'automazione è direttamente influenzata dallo stato della struttura della porta.
- Prima di installare il motore, togliere eventuali funi o catene superflue e disabilitare qualsiasi apparecchiatura non necessaria.

TECHNICAL SPECIFICATIONS

ELECTRICAL DATA	
Power supply	220-230V 50/60Hz
Max. power absorbed from mains	BOTTICELLI SMART BT A 850: 200W BOTTICELLI SMART BT A 1250: 250W
Fuses	see figure L-5
Supply to accessories	24V~ (180mA max) 24Vsafe (180mA max)
Blinker connection	24V~ max 25W
Courtesy light	BFT model courtesy LED lamp 24V \equiv 2W
Operating temperature	-20°C / +60°C

MECHANICAL DATA		
Pulling and pushing force	BOTTICELLI SMART BT A 850: 850N BOTTICELLI SMART BT A 1250: 1250N	
Leaf max.	BOTTICELLI SMART BT A 850 : 13m ² BOTTICELLI SMART BT A 250 : 16m ²	
Working stroke	TRACK L.=2900 working stroke=2300 mm TRACK L.=3500 working stroke=2900 mm	
Maximum speed	BOTTICELLI SMART BT A 850 BOTTICELLI SMART BT A 1250	Belt track= 240 mm/s Chain track= 210 mm/s Chain track= 190 mm/s
Manoeuvres in 24 hours @ MAX+60°C	BOTTICELLI SMART BT A 850: 50 BOTTICELLI SMART BT A 1250: 100	
Manoeuvres in 1 hour @ MAX+50°C	10	
Typical installation of sectional doors at 20°C	BOTTICELLI SMART BT A 850: mq 6,7 BOTTICELLI SMART BT A 1250: mq 15,7	100 consecutive manoeuvres 50 consecutive manoeuvres
Impact reaction	integrated torque limiter on control panel	
Limit switch	Electronic with ENCODER	
Lubrication	permanent grease	
Degree of protection	IP20	
Motor head weight	5 kg	
Noise level	<70dB(A)	
Dimensions	see fig.B	

INCORPORATED RECEIVER DATA	
Incorporated rolling-code radio receiver	Frequency 433.92 MHz
Coding	rolling-code algorithm ((\equiv R-Ready))
No. combinations	4 billion
Max no. radio controls to be memorised	63

ACTUATOR INSTALLATION Fig.A

Arrange for the connections of accessories and safety and control devices to reach the motor unit, keeping the mains voltage connections clearly separate from the extra low safety voltage connections (24V). Proceed to connection following the indications given in the wiring diagram. The cables for connecting the accessories must be protected by a raceway

Preliminary checks

- Check that the door is balanced.
- Check that the door slides smoothly along its entire travel.
- If the door has not been newly installed, check the wear condition of all its components.
- Repair or replace faulty or worn parts.
- The automation reliability and safety are directly influenced by the state of the door structure.
- Before fitting the motor, remove any superfluous ropes or chains and disable any unnecessary appliances.

CARACTERISTIQUES TECHNIQUES

DONNÉES ÉLECTRIQUES	
Alimentation	220-230V 50/60Hz
Puissance maxi absorbée par le réseau	BOTTICELLI SMART BT A 850: 200W
	BOTTICELLI SMART BT A 1250: 250W
Fusibles	voir Fig. L-S
Alimentation des accessoires	24V~ (180mA max)
	24V~safe (180mA max)
Connexion feu clignotant	24V~ max 25W
Lumière de courtoisie	Lampe de courtoisie à Led modèle BFT 24V $\overline{\text{---}}$ 2W
Température d'exploitation	-20°C / +60°C

DONNÉES MÉCANIQUES	
Force de traction et de poussée	BOTTICELLI SMART BT A 850: 850N
	BOTTICELLI SMART BT A 1250: 1250N
Vantail maxi	BOTTICELLI SMART BT A 850 : 13m ²
	BOTTICELLI SMART BT A 250 : 16m ²
Course utile	RAIL L.=2900 course utile=2300 mm
	RAIL L.=3500 course utile=2900 mm
Vitesse maximale	BOTTICELLI SMART BT A 850 RAIL à courroie= 240 mm/s RAIL à chaîne= 210 mm/s
	BOTTICELLI SMART BT A 1250 RAIL à chaîne= 190 mm/s
Manœuvres en 24 heures@ MAX+60°C	BOTTICELLI SMART BT A 850: 50
	BOTTICELLI SMART BT A 1250: 100
Manœuvres en 1 heures@ MAX+50°C	10
Installation en coupe typique à 20°C	BOTTICELLI SMART BT A 850: mq 6,7 100 manœuvres consécutives
	BOTTICELLI SMART BT A 1250: mq 15,7 50 manœuvres consécutives
Réaction à l'impact	Limiteur de couple intégré sur centrale de commande
Fin de course	Électronique avec CODEUR
Lubrification	Graisse permanente
Degré de protection	IP20
Poids tête moteur	5 kg
Bruit	<70dB(A)
Dimensions	Voir fig.B

DONNÉES DU RÉCEPTEUR INTÉGRÉ	
Radio récepteur Rolling-Code incorporé	Fréquence 433.92 MHz
Codage	Algorithme Rolling-Code ((ER-Ready))
N° de combinaisons	4 milliards
N° maxi de radiocommandes mémorisables	63

INSTALLATION DE L'ACTIONNEUR Fig. A

Prédisposer l'arrivée des connexions des accessoires, des dispositifs de sécurité et de commande au groupe moteur en tenant nettement séparées les connexions à tension de réseau des connexions à très basse tension de sécurité (24V), en utilisant le passe-câble spécial. Effectuer la connexion comme indiqué dans le schéma électrique.

Les câbles de connexion accessoires doivent être protégés par une conduite à câbles.

Contrôles préliminaires:

- Contrôler l'équilibrage de la porte.
- Contrôler le coulissement de la porte tout au long de sa course.
- Si la porte n'est pas de récente installation, contrôler l'état d'usure de tous les composants.
- Réparer ou remplacer les parties défectueuses ou usées.
- La fiabilité et la sécurité de la motorisation sont directement liées à l'état structural de la porte.
- Avant d'installer le moteur, enlever les éventuels câbles ou chaînes superflus et désactiver tous les appareils qui ne sont pas nécessaires.

TECHNISCHE DATEN

ELEKTRISCHE DATEN	
Stromversorgung	220-230V 50/60Hz
Max. vom Netz aufgenommene Leistung	BOTTICELLI SMART BT A 850: 200W
	BOTTICELLI SMART BT A 1250: 250W
Sicherungen	siehe Abb. L-S
Stromversorgung Zubehör	24V~ (180mA max)
	24Vsafe (180mA max)
Blinkender Anschluss	24V~ max 25W
Innenlicht	LED-Innenleuchte mod. BFT 24V $\overline{\text{---}}$ 2W
Betriebstemperatur	-20°C / +60°C

MECHANISCHE DATEN	
Antriebs- und Andruckkraft	BOTTICELLI SMART BT A 850: 850N
	BOTTICELLI SMART BT A 1250: 1250N
Flügel max.	BOTTICELLI SMART BT A 850 : 13m ²
	BOTTICELLI SMART BT A 250 : 16m ²
Nötiger Weg	GLEIS L.=2900 nötiger Weg=2300 mm
	GLEIS L.=3500 nötiger Weg=2900 mm
Maximalgeschwindigkeit	BOTTICELLI SMART BT A 850 GLEIS mit Riemen= 240 mm/s GLEIS mit Kette= 210 mm/s
	BOTTICELLI SMART BT A 1250 GLEIS mit Kette= 190 mm/s
Manöver in 24 Stunden@ MAX+60°C	BOTTICELLI SMART BT A 850: 50
	BOTTICELLI SMART BT A 1250: 100
Manöver in 1 Stunden@ MAX+50°C	10
Typische Installation von Sektionaltoren bei 20°C	BOTTICELLI SMART BT A 850: mq 6,7 100 aufeinanderfolgende Manöver
	BOTTICELLI SMART BT A 1250: mq 15,7 50 aufeinanderfolgende Manöver
Stoßreaktion	Drehmomentbegrenzer auf dem Bedientpult integriert
Endschalter	Elektronisch am ENCODER
Schmierung	Permanentes Fett
Schutzgrad	IP20
Gewicht Motorkopf	5 kg
Lautstärke	<70dB(A)
Abmessungen	Siehe Abb. B

DATEN EINGEBAUTER EMPFÄNGER	
Eingebauter Funkempfänger Rolling-Code	Frequenz 433.92 MHz
Codierung	Algorithmus Rolling-Code ((ER-Ready))
Anzahl Kombinationen	4 Milliarden
Anzahl max. speicherbarer Funkbefehle	63

INSTALLATION STELLGLIED Abb. A

Richten Sie die Anschlüsse des Zubehörs, der Sicherheitsvorrichtungen und der Motorsatzsteuerung ein, indem Sie die Netzspannungsanschlüsse klar von den Anschlüssen mit Schutzkleinspannung (24V) getrennt halten. Schließen Sie sie wie im Schaltplan dargestellt an. Die Zubehörverbindungskabel müssen von Rinnen geschützt werden.

Vorprüfungen:

- Kontrollieren Sie den Türausgleich.
- Kontrollieren Sie den Gleitmechanismus der Tür für den ganzen Weg.
- Wenn die Tür nicht neu installiert ist, kontrollieren Sie den Verschleiß aller Komponenten.
- Die defekten oder abgenutzten Teile reparieren oder ersetzen.
- Die Zuverlässigkeit und Sicherheit der Automation werden direkt vom Zustand der Türstruktur beeinflusst.
- Entfernen Sie vor der Installation des Motors eventuelle Seile oder überflüssige Ketten und deaktivieren Sie alle nicht benötigten Geräte.

DATOS TÉCNICOS

DATOS ELÉCTRICOS	
Alimentación	220-230V 50/60Hz
Potencia máx. absorbida por la red	BOTTICELLI SMART BT A 850: 200W BOTTICELLI SMART BT A 1250: 250W
Fusibles	Véase Fig. L-5
Alimentación accesorios	24 V~ (180 mA máx.) 24 Vsafe (180 mA máx.)
Conexión intermitente	24 V~ máx. 25 W
Luz de cortesía	Bombilla de led de cortesía mod. BFT 24V \equiv 2W
Temperatura de funcionamiento	-20°C / +60°C

DATOS MECÁNICOS	
Fuerza de tracción y empuje	BOTTICELLI SMART BT A 850: 850N BOTTICELLI SMART BT A 1250: 1250N
Hoja máx.	BOTTICELLI SMART BT A 850 : 13m ² BOTTICELLI SMART BT A 250 : 16m ²
Carrera útil	RIEL L. = 2900 carrera útil = 2300 mm RIEL L. = 3500 carrera útil = 2900 mm
Velocidad máxima	BOTTICELLI SMART BT A 850 RIEL de correa = 240 mm/seg. RIEL de cadena = 210 mm/seg. BOTTICELLI SMART BT A 1250 RIEL de cadena = 190 mm/seg.
Maniobras en 24 horas@ MAX+60°C	BOTTICELLI SMART BT A 850: 50 BOTTICELLI SMART BT A 1250: 100
Maniobras en 1 hora@ MAX+50°C	10
Instalación típica seccional a 20°C	BOTTICELLI SMART BT A 850: mq 6,7 100 maniobras consecutivas BOTTICELLI SMART BT A 1250: mq 15,7 50 maniobras consecutivas
Reacción a los impactos	Limitador de par integrado en el cuadro de mandos
Final de carrera	Electrónico con ENCODER
Lubricación	Grasa permanente
Grado de protección	IP20
Peso cabezal motor	5 kg
Ruidos	< 70 dB(A)
Dimensiones	Véase fig.B

DATOS DEL RECEPTOR INCORPORADO	
Radioreceptor Rolling-Code incorporado	Frecuencia 433.92 MHz
Codificación	Algoritmo Rolling-Code ((ER-Ready))
Nº combinaciones	4.000 millones
Nº máx. de radiocontroles memorizables	63

INSTALACIÓN ACTUADOR Fig.A

Preparar la llegada de las conexiones de los accesorios, de los dispositivos de seguridad y de mando al grupo motor, manteniendo perfectamente separadas las conexiones con tensión de red de las conexiones de baja tensión de seguridad (24 V). Conectarlas como se indica en el esquema eléctrico. Los cables de conexión de los accesorios se deben proteger mediante un canal.

Controles preliminares:

- Controlar el equilibrio de la puerta.
- Controlar el deslizamiento de la puerta en todo su recorrido.
- Si la puerta no es nueva, controlar el estado de desgaste de todos los componentes.
- Reparar o sustituir todas las partes defectuosas o desgastadas.
- La fiabilidad y la seguridad de la automatización depende directamente del estado de la estructura de la puerta.
- Antes de instalar el motor, retirar los cables o cadenas no necesarios y deshabilitar cualquier equipo que no sea necesario.

TECHNISCHE GEGEVENS

ELEKTRISCHE GEGEVENS	
Voeding	220-230V 50/60Hz
Max uit netwerk geabsorbeerd vermogen	BOTTICELLI SMART BT A 850: 200W BOTTICELLI SMART BT A 1250: 250W
Zekeringen	zie Fig. L-5
Toevoer accessoires	24V~ (180mA max) 24Vsafe (180mA max)
Aansluiting knipperlicht	24V~ max 25W
Binnenverlichting	LED-binnenverlichting mod. BFT 24V \equiv 2W
Werktemperatuur	-20°C / +60°C

MECHANISCHE GEGEVENS	
Trek- en duwkracht	BOTTICELLI SMART BT A 850: 850N BOTTICELLI SMART BT A 1250: 1250N
Vleugel max.	BOTTICELLI SMART BT A 850 : 13m ² BOTTICELLI SMART BT A 250 : 16m ²
Nuttige slag	SPOOR L.=2900 nuttige slag=2300 mm SPOOR L.=3500 nuttige slag=2900 mm
Maximale snelheid	BOTTICELLI SMART BT A 850 SPOOR met riem = 240 mm/s SPOOR met ketting = 210 mm/s BOTTICELLI SMART BT A 1250 SPOOR met ketting= 190 mm/s
Manoeuvres in 24 uren@ MAX+60°C	BOTTICELLI SMART BT A 850: 50 BOTTICELLI SMART BT A 1250: 100
Manoeuvres in 1 uren@ MAX+50°C	10
Typische sectionele installatie bij 20°C	BOTTICELLI SMART BT A 850: mq 6,7 100 achtereenvolgende manoeuvres BOTTICELLI SMART BT A 1250: mq 15,7 50 achtereenvolgende manoeuvres
Reactie op impact	Ingebouwde koppelbegrenzer op bedieningspaneel
Eindschakelaar	Elektronisch met ENCODER
Smering	Permanent vet
Beschermingsgraad	IP20
Gewicht kop motor	5 kg
Geluid	<70dB(A)
Afmetingen	Zie fig.B

GEGEVENS INGEBOUWDE ONTVANGER	
Ingebouwde radio-ontvanger Rolling-Code	Frequentie 433.92 MHz
Codering	Algoritme Rolling-Code ((ER-Ready))
Nº combinaties	4 miljard
Max nº afstandsbedieningen die opgeslagen kunnen worden	63

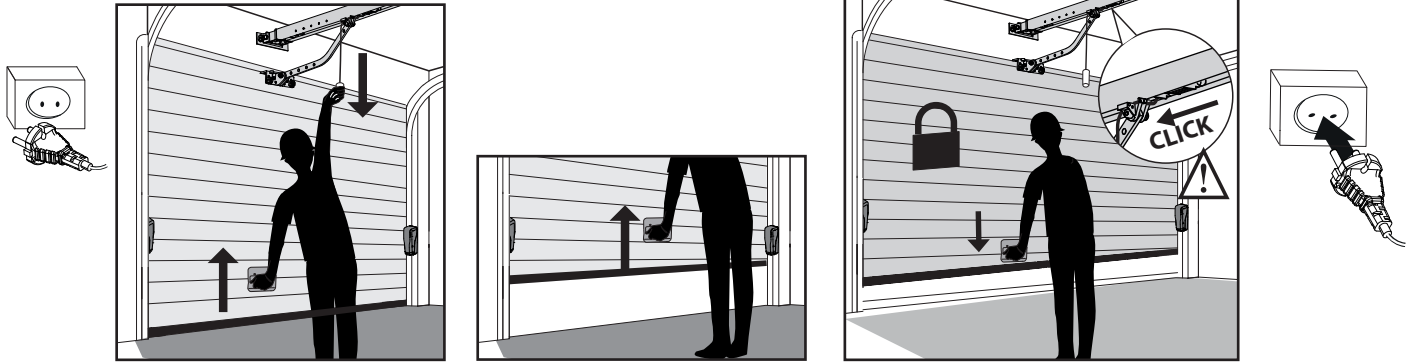
INSTALLATIE VAN DE ACTIVATOR Fig.A

De aankomst van de verbindingen van de accessoires, van de veiligheids- en bedieningsinrichtingen naar de motorgroep voorstellen en hierbij de verbindingen naar de netspanning goed gescheiden houden van de verbindingen in heel lage spanning van de veiligheid (24V), gebruikmakend van de desbetreffende kabeldo-orvoer. Overgaan tot hun verbinding zoals aangeduid op het elektrisch schema. De verbindingkabels van de accessoires moeten beschermd worden door een leiding.

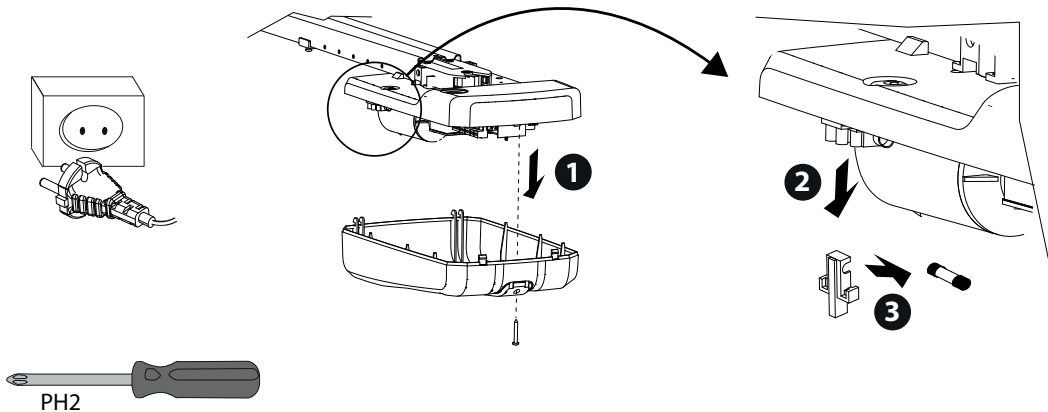
Preliminaire nazichten:

- Het uitbalanceren van de deur controleren.
- De beweging van de deur over de hele aanslag controleren.
- Indien de deur niet nieuw geïnstalleerd is, de staat van slijtage van alle componenten controleren.
- De defecte of versleten gedeelten repareren of vervangen.
- De bedrijfszekerheid en de veiligheid van de automatisering wordt rechtstreeks beïnvloed door de staat van de structuur van de deur.
- Voordat men de motor installeert, eventuele overbodige touwen of kettingen wegnemen en gelijk welke niet noodzakelijke apparatuur desactiveren.

U **MANUALE D'USO: MANOVRA MANUALE - USER'S MANUAL: MANUAL OPERATION**
MANUEL D'UTILISATION: MANŒUVRE MANUELLE - BEDIENUNGSANLEITUNG: MANUELLES MANŒVER
MANUAL DE USO: ACCIONAMIENTO MANUAL
GEBRUIKSHANDLEIDING: MANUEEL MANŒUVER



V **SOSTITUZIONE FUSIBILE - REMPLACEMENT D'UN FUSIBLE - REMPLACEMENT D'UN FUSIBLE**
AUSTAUSCH DER SICHERUNG - SUSTITUCION DEL FUSIBLE - VERVANGING ZEKERING



W **ACCESSORI - ACCESSORIES - ACCESSOIRES - ZUBEHÖR - ACCESORIOS - ACCESSOIRES**

SM1

Sblocco esterno da applicare alla cremonese esistente della porta basculante.

External release device to be applied to the cremone bolt already fitted to the overhead door.

Débloccage extérieur à monter sur la crémonne existante de la porte de garage.

Externe Entriegelung, die am Baskülever-schluß des Garagentores anzubringen ist.

Dispositivo de desbloqueo exterior: aplicar a la falleba de la puerta basculante.

Externe deblokkering aan te brengen op de bestaande krukspanjolet van de klapdeur.

SET/S

Sblocco esterno a maniglia rientrante per porte sezionali max. 50mm.

External release device with retracting handle for sectional doors measuring max 50mm.

Débloccage extérieur à poignée escamotable pour portes multi-lames maxi 50mm.

Externe Entriegelung mit versenktem Griff für Sektionaltore max. 50mm.

Dispositivo de desbloqueo exterior con manilla retráctil, para puertas seccionales de 50mm máx.

Externe deblokkering met ingetrokken handvat voor sectiedeuren max.50mm.

ST

Sblocco automatico catenacci per porte basculanti a molle. Applicato al braccetto di comando, sgancia automaticamente i catenacci laterali della porta.

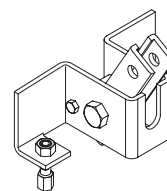
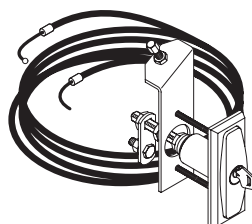
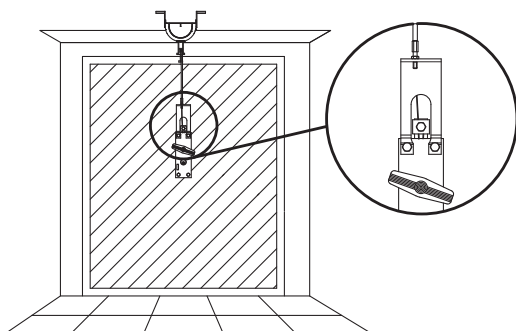
Automatic bolt release device for spring-operated overhead doors. Fitted to the control arm, it automatically releases the side door bolts.

Débloccage automatique verrous pour portes de garage à ressorts. Appliqué au bras de commande, il décroche automatiquement les verrous latéraux de la porte.

Automatische Entriegelung für Federgaragentore. Am Antriebsarm gelegen entsperrt sie automatisch die Seitenriegel der Tür.

Dispositivo de desbloqueo automático de los cerrojos para puertas basculantes de muelles. Aplicado al brazo de mando, desengancha automáticamente los cerrojos laterales de la puerta.

Automatische deblokkering deurkettingen voor klapdeuren met veer. Aangebracht op de bedieningsarm, haakt automatisch de laterale deurkettingen van de deur los.





ACCESSORI - ACCESSORIES - ACCESSOIRES - ZUBEHÖR - ACCESORIOS - ACCESSOIRES

BT BAT

Kit caricabatterie.

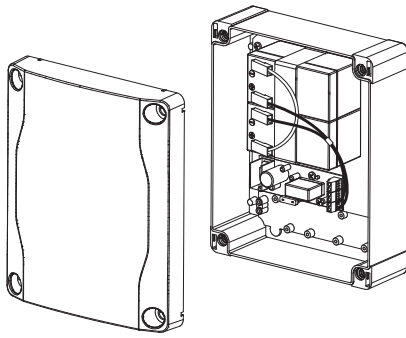
Kit battery charger.

Kit cargador de baterías.

Bausatz Ladegerät.

Kit cargador de baterías.

Kit acculader



BT BAT 3

Kit caricabatterie.

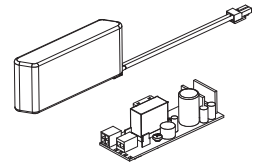
Kit battery charger.

Kit cargador de baterías.

Bausatz Ladegerät.

Kit cargador de baterías.

Kit acculader



APT S

Staffe per fissaggio binario fino a 30 cm dal soffitto.

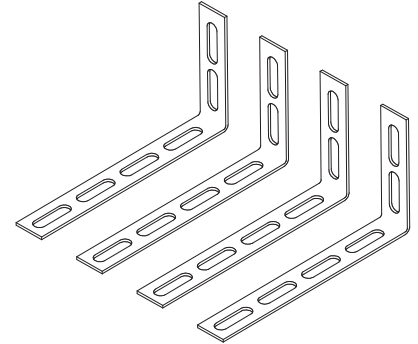
Brackets for fastening the rail up to 30 cm from the roof.

Supports pour fixer le rail jusqu'à 30 cm du plafond.

Bügel zur Befestigung der Schiene bis 30 cm von der Decke.

Estribos para fijar el carril hasta 30 cm del techo.

Beugels voor bevestiging rail tot 30 cm van het plafond.



APT

Staffe per fissaggio binario oltre 30 cm dal soffitto.

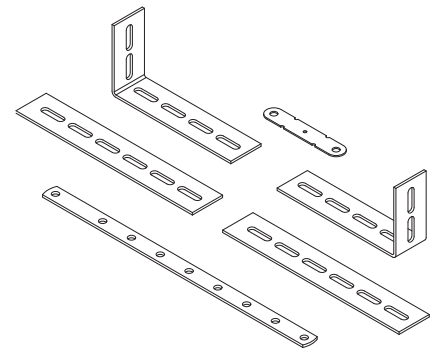
Brackets for fastening the rail beyond 30 cm from the roof.

Supports pour fixer le rail à plus de 30 cm du plafond.

Bügel zur Befestigung der Schiene über 30 cm von der Decke.

Estribos para fijar el carril a más de 30 cm del techo.

Beugels voor bevestiging rail op meer dan 30 cm van het plafond.



PROLUNGA BRACCIO TRASCINAMENTO

quando necessita un braccio più lungo dello standard.

DRIVE ARM EXTENSION

when a longer arm than the one standard is needed.

EXTENSION DU BRAS D'ENTRAÎNEMENT

quand on a besoin d'un bras plus long que le bras standard.

VERLÄNGERUNG ANTRIEBSARM

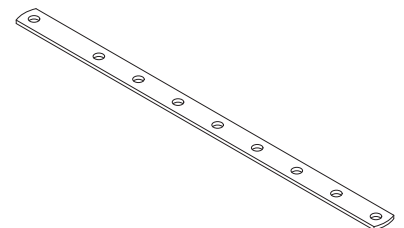
wenn ein längerer Arm als der Standard erforderlich ist.

EXTENSIÓN DEL BRAZO DE ARRASTRE

cuando necesita un brazo más largo que el estándar.

VERLENGSTUK AANDRIJFARM

wanneer een arm noodzakelijk is die langer is dan de standaard arm.



GRUPPO STAFFA BLOCCA CARRELLO

per fincorsa in chiusura.

CARRIAGE LOCK BRACKET UNIT

for closing end stop.

GROUPE DE SUPPORT DE BLOCAGE DE CHARIOT

pour fin de course à la fermeture.

GRUPPE BÜGEL ZUR WAGENBLOCKIERUNG

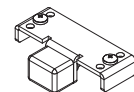
für Endschalte beim Schließen.


GRUPO ESTRIBO DE BLOQUEO DEL CARRO

para final de carrera en cierre.

UNIT BEUGEL BLOKKERING WAGEN

voor eindschakelaar in sluiting.



<p>BFT Spa www.bft-automation.com Via Lago di Vico, 44 ITALY 36015 Schio (VI) T +39 0445 69 65 11 F +39 0445 69 65 22</p> 	<p>SPAIN www.bftautomatismos.com BFT GROUP ITALIBERICA DE AUTOMATISMOS S.L. 08401 Granollers - (Barcelona)</p> <p>FRANCE www.bft-france.com AUTOMATISMES BFT FRANCE 69800 Saint Priest</p> <p>GERMANY www.bft-torantriebe.de BFT TORANTRIEBSSYSTEME GmbH 90522 Oberasbach</p> <p>BENELUX www.bftbenelux.be BFT BENELUX SA 1400 Nivelles</p>	<p>UNITED KINGDOM www.bft.co.uk -BFT Automation UK Limited Unit C2-C3, The Embankment Business Park, Vale Road, Heaton Mersey, Stockport, SK4 3GL</p> <p>-BFT Automation (South) Limited Enterprise House, Murdock Road, Dorcan, Swindon, SN3 5HY</p> <p>PORTUGAL www.bftportugal.com BFT SA - COMERCIO DE AUTOMATISMOS E MATERIAL DE SEGURANCIA 3026-901 Coimbra</p> <p>POLAND www.bft.pl BFT POLSKA SP.ZO.O. Marecka 49, 05-220 Zielonka</p>	<p>IRELAND www.bftautomation.ie BFT AUTOMATION LTD Unit D3, City Link Business Park, Old Naas Road, Dublin 12</p> <p>CROATIA www.bft.hr BFT ADRIA D.O.O. 51218 Drazice (Rijeka)</p> <p>CZECH REPUBLIC www.bft.it BFT CZ S.R.O. Praha</p> <p>TURKEY www.bftotomasyon.com.tr BFT OTOMATIK KAPI SISTEMELERI SANAY VE Istanbul</p>	<p>RUSSIA www.bftrus.ru BFT RUSSIA 111020 Moscow</p> <p>AUSTRALIA www.bftaustralia.com.au BFT AUTOMATION AUSTRALIA PTY LTD Wetherill Park (Sydney)</p> <p>U.S.A. www.bft-usa.com BFT USA Boca Raton</p> <p>CHINA www.bft-china.cn BFT CHINA Shanghai 200072</p> <p>UAE www.bftme.ae BFT Middle East FZCO Dubai</p>
--	---	---	---	---