



VENUS
MADE IN ITALY

Cod.: X61AZ23 Rv. 14/05/2014

Stagnoli T.G. srl
Via Mantova, rrv. 1, 104/B
+39 0309139511 +39 0309139580
info@stagnoli.com
www.stagnoli.com

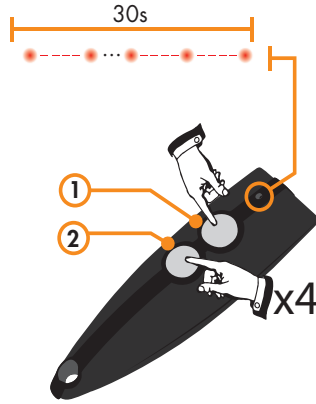


IT: Premere e tener premuto il 1° pulsante[n°1] in alto del TX Stagnoli, contemporaneamente premere 4 volte il secondo pulsante [n°2].

EN: Press and hold pressed the first button at the top[n°1] on the Stagnoli TX, meanwhile press 4 times the second button [n°2].

FR: Appuyer et maintenir enfoncée la 1ère touche [n°1] en haut sur la TX Stagnoli et appuyer en même temps, 4 fois, sur la deuxième touche [n°2].
Une fois que la LED commence à clignoter, relâcher les deux touches; la led clignote pendant 30 sec.

ES: Pulsar la tecla y mantener pulsada la 1° tecla alta [n°1] del TX Stagnoli y al mismo tiempo, pulsar 4 veces la segunda tecla [n°2].



IT: Una volta che il LED inizia a lampeggiare lasciare entrambi i pulsanti, il LED continua a lampeggiare per 30 secondi

EN: When the LED starts to blink release both the buttons. The LED has been to blink for 30s.

FR: Une fois que la Led commence à clignoter, relâcher les deux touches.

ES: Una vez que la luz del LED vuelve intermitente, dejar de soltar las dos teclas; esta fase dura 30 s.

1

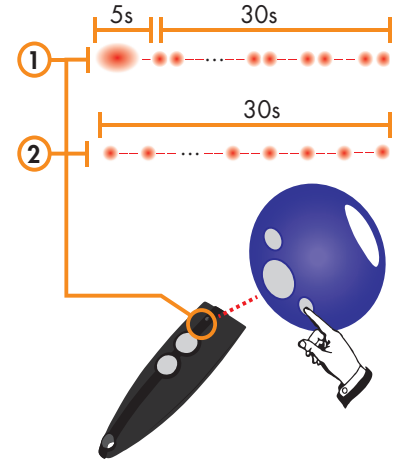
IT: Premere e tener premuto il pulsante del TX da clonare. Se il lampeggio diventa veloce e regolare (2 vedi figura sotto), la clonazione è avvenuta correttamente. Per terminare segui la freccia [B]. Se invece il lampeggio è irregolare (1 vedi figura sotto) le informazioni trasmesse non sono sufficienti, segui la freccia [A].

EN: Press and hold pressed the button that you want to copy. If it blinks like the method 2 (see the picture down) your TX has been cloned successfully, to end the operation follow the arrow [B]. If it blinks like method 1 (see the picture down), to clone your TX you needs more informations, follow the arrow [A].

FR: Appuyer et maintenir enfoncée la touche de la TX à cloner. Si le clignotement de la led devient plus rapide, c'est-à-dire identique au clignotement 2 (voir figure ci-dessous), le clonage s'est fait correctement. Pour finir, suivre la flèche [B].

Si au contraire le clignotement est identique au clignotement 1 (voir figure ci-dessous), les informations transmises ne sont pas suffisantes, suivre alors la flèche [A].

ES: Pulsar y mantener pulsada la tecla del TX de copiar. Si la luz vuelve intermitente y más rápida, y entoncés igual a la luz 2 (vea dibujo abajo), el mando ha sido copiado correctamente. Para acabar, seguir la flecha [B]. Si al contrario, la luz intermitente está igual al num. 1 (vea dibujo abajo), las informaciones transmitidas no son suficientes, seguir la flecha [A].



2



VENUS
MADE IN ITALY

Cod.: X61AZ23 Rv. 14/05/2014

Stagnoli T.G. srl
Via Mantova, rrv. 1, 104/B
+39 0309139511 +39 0309139580
info@stagnoli.com
www.stagnoli.com

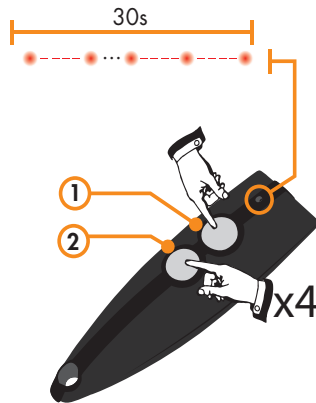


IT: Premere e tener premuto il 1° pulsante[n°1] in alto del TX Stagnoli, contemporaneamente premere 4 volte il secondo pulsante [n°2].

EN: Press and hold pressed the first button at the top[n°1] on the Stagnoli TX, meanwhile press 4 times the second button [n°2].

FR: Appuyer et maintenir enfoncée la 1ère touche [n°1] en haut sur la TX Stagnoli et appuyer en même temps, 4 fois, sur la deuxième touche [n°2].
Une fois que la LED commence à clignoter, relâcher les deux touches; la led clignote pendant 30 sec.

ES: Pulsar la tecla y mantener pulsada la 1° tecla alta [n°1] del TX Stagnoli y al mismo tiempo, pulsar 4 veces la segunda tecla [n°2].



IT: Una volta che il LED inizia a lampeggiare lasciare entrambi i pulsanti, il LED continua a lampeggiare per 30 secondi

EN: When the LED starts to blink release both the buttons. The LED has been to blink for 30s.

FR: Une fois que la Led commence à clignoter, relâcher les deux touches.

ES: Una vez que la luz del LED vuelve intermitente, dejar de soltar las dos teclas; esta fase dura 30 s.

1

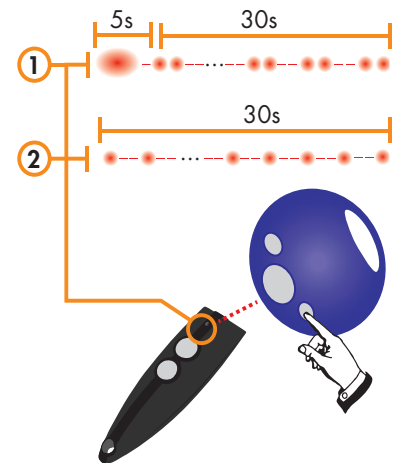
IT: Premere e tener premuto il pulsante del TX da clonare. Se il lampeggio diventa veloce e regolare (2 vedi figura sotto), la clonazione è avvenuta correttamente. Per terminare segui la freccia [B]. Se invece il lampeggio è irregolare (1 vedi figura sotto) le informazioni trasmesse non sono sufficienti, segui la freccia [A].

EN: Press and hold pressed the button that you want to copy. If it blinks like the method 2 (see the picture down) your TX has been cloned successfully, to end the operation follow the arrow [B]. If it blinks like method 1 (see the picture down), to clone your TX you needs more informations, follow the arrow [A].

FR: Appuyer et maintenir enfoncée la touche de la TX à cloner. Si le clignotement de la led devient plus rapide, c'est-à-dire identique au clignotement 2 (voir figure ci-dessous), le clonage s'est fait correctement. Pour finir, suivre la flèche [B].

Si au contraire le clignotement est identique au clignotement 1 (voir figure ci-dessous), les informations transmises ne sont pas suffisantes, suivre alors la flèche [A].

ES: Pulsar y mantener pulsada la tecla del TX de copiar. Si la luz vuelve intermitente y más rápida, y entoncés igual a la luz 2 (vea dibujo abajo), el mando ha sido copiado correctamente. Para acabar, seguir la flecha [B]. Si al contrario, la luz intermitente está igual al num. 1 (vea dibujo abajo), las informaciones transmitidas no son suficientes, seguir la flecha [A].



2

IT: Se il lampeggio inizia con una luce fissa di 5s e poi prosegue con un doppio lampeggio allora dovete premere il tasto nascosto del vostro TX origine, come in figura, può essere un pulsante sul retro oppure provare a premere tutti i pulsanti contemporaneamente.

EN: If the led has started to blink with a fix light for 5s and then continues with a double blink, it means that you have to press the hidden button on your source TX. You can find it, like on the picture, behind the TX otherwise try to press all the buttons together.

FR: Si le clignotement commence avec une lumière fixe de 5 sec. et continue ensuite avec un double clignotement, appuyer alors sur la touche cachée de votre TX d'origine, comme sur la figure ; la touche cachée peut se trouver derrière la télécommande ou, sur certaines TX, cette fonction peut être aussi obtenue en appuyant sur toutes les touches de la TX en même temps.

ES: Si la secuencia empieza con una luz fija de 5 s. y después continua con una luz intermitente doble, pulsar la tecla escondida del mando original -vea el dibujo; puede ser una tecla detrás o comprobar de pulsar todas las teclas en el mismo tiempo.



IT: Se il lampeggio si è fatto più veloce e ad un solo impulso passare al riquadro sotto.

EN: If the blink is more fast and with only 1 blink go to at the drawing down.

FR: Si le clignotement devient plus rapide, à une seule impulsion, passer à la figure suivante.

ES: Si la luz intermitente vuelve más rápida y con un solo impulso, pasar al punto 3b.

3a

IT: Premere, e tener premuto, il tasto su cui si vuole registrare il codice radio appena appreso finché il LED non si spegne.

EN: Push and hold pressed the button that you choose to record the radio code that we have just detected until the LED will be OFF.

FR: Appuyer et maintenir enfoncée la touche sur laquelle vous désirez enregistrer le code radio qui vient d'être copié, jusqu'à ce que la LED s'éteigne.

ES: Pulsar y mantener pulsada la tecla sobre la cual si quiere memorizar el nuevo código radio aprendido hasta que el led se apague.

3b

IT: Se il lampeggio inizia con una luce fissa di 5s e poi prosegue con un doppio lampeggio allora dovete premere il tasto nascosto del vostro TX origine, come in figura, può essere un pulsante sul retro oppure provare a premere tutti i pulsanti contemporaneamente.

EN: If the led has started to blink with a fix light for 5s and then continues with a double blink, it means that you have to press the hidden button on your source TX. You can find it, like on the picture, behind the TX otherwise try to press all the buttons together.

FR: Si le clignotement commence avec une lumière fixe de 5 sec. et continue ensuite avec un double clignotement, appuyer alors sur la touche cachée de votre TX d'origine, comme sur la figure ; la touche cachée peut se trouver derrière la télécommande ou, sur certaines TX, cette fonction peut être aussi obtenue en appuyant sur toutes les touches de la TX en même temps.

ES: Si la secuencia empieza con una luz fija de 5 s. y después continua con una luz intermitente doble, pulsar la tecla escondida del mando original -vea el dibujo; puede ser una tecla detrás o comprobar de pulsar todas las teclas en el mismo tiempo.



IT: Se il lampeggio si è fatto più veloce e ad un solo impulso passare al riquadro sotto.

EN: If the blink is more fast and with only 1 blink go to at the drawing down.

FR: Si le clignotement devient plus rapide, à une seule impulsion, passer à la figure suivante.

ES: Si la luz intermitente vuelve más rápida y con un solo impulso, pasar al punto 3b.

3a

IT: Premere, e tener premuto, il tasto su cui si vuole registrare il codice radio appena appreso finché il LED non si spegne.

EN: Push and hold pressed the button that you choose to record the radio code that we have just detected until the LED will be OFF.

FR: Appuyer et maintenir enfoncée la touche sur laquelle vous désirez enregistrer le code radio qui vient d'être copié, jusqu'à ce que la LED s'éteigne.

ES: Pulsar y mantener pulsada la tecla sobre la cual si quiere memorizar el nuevo código radio aprendido hasta que el led se apague.

3b

FR: **AV223 : Émetteur Venus bi-canal**

- Fréquence portante: 433.92Mhz
- Dimensions: 76x26x15mm
- Poids: 14g
- Température de fonctionnement: -10° +55°
- Alimentation: batterie au lithium 3V de type CR2032
- Puissance irradiée (E.R.P.): <1mW
- Modulation: numérique OOK (ON-OFF keying)
- Algorithme: code variable (rolling code - HCS)
- Absorption: 15mA en transmission

Remplacement des batteries

En appuyant sur une touche, la LED présente sur la radiocommande clignote si la batterie est déchargée.

Remplacer les batteries seulement par un modèle identique à l'original. Les batteries doivent être mises aux ordures selon les normes en vigueur. L'électrolyte contenu dans les batteries est irritant pour les yeux et pour la peau; en cas de contact laver immédiatement et abondamment avec de l'eau et consulter un médecin.

Émetteur à usage exclusif d'ouverture de portail.
Produit conforme à la directive R&TTE 99/05/CEE.

ES: **AV223 : Mando a distanciaVenus bicanal**

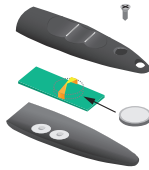
- Frecuència: 433.92Mhz
- Dimensions: 76x26x15mm
- Peso: 14g
- Temperatura de funcionamiento: -10° +55°
- Alimentación: batería al litio 3V de tipo CR2032
- Potencia irradiada (E.R.P.): <1mW
- Modulación: numerica OOK (ON-OFF keying)
- Algoritmo: código variable (rolling code - HCS)
- Absorción: 15mA en transmisión

Substitució de la bateria

Pulsando una tecla, la luz del LED del mando parpadea si la batería està descargada.

Cambiar la batería sólo por otra idéntica al modelo original. Las baterías tienen que ser tiradas a la basura de acuerdo con las normas. El electrolito de la batería es irritante para los ojos y la piel; en caso de contacto, lavar inmediatamente con abundante agua y consultar a un médico.

Mando a distancia sólo para apertura de cancela.
Producto conforme a la directiva R&TTE 99/05/CEE.



IT: **AV223: Trasmettitore bicanale Venus:**

- Frequenza portante: 433.92Mhz
- Dimensioni: 76x26x15mm
- Peso: 14gr
- Temperatura di funzionamento: -10° +55°
- Alimentazione: batteria al litio 3V di tipo CR2032
- Potenza irradiata (E.R.P.): <1mW
- Modulazione: digitale OOK (ON-OFF keying)
- Algoritmo: codice variabile (rolling code - HCS)
- Assorbimento: 15mA in trasmissione

Sostituzione delle batterie:

Alla pressione di un tasto, il LED presente nel radiocomando lampeggia in caso di batteria scarica. Sostituire le batterie solamente con un modello uguale all'originale. Perlo smaltimento delle batterie esaurite seguire le norme vigenti. L'elettrolita contenuto nelle batterie è irritante per gli occhi e la pelle, quindi, nel caso di contatto, lavare immediatamente ed abbondantemente con acqua e consultare un medico.

Trasmettitore da usarsi esclusivamente per apricancelli.
Prodotto conforme alla direttiva R&TTE 99/05/CEE

EN: **AV223: Venus two-channel transmitter**

- Carrier frequency: 433.92Mhz
- Dimensions: 76x26x15mm
- Weight: 14r
- Operating temperature: -10° +55°
- Power supply: CR2032 lithium battery 3V
- Carrier radiated (E.R.P.): <1mW
- Modulation: digital OOK (ON-OFF keying)
- Algorithm: rolling code - HCS
- Absorption: 15mA transmitting

Battery replacement

If the battery is low, the LED will wink every time the button is pushed. Please replace the batteries only with equal ones. The old batteries must be displaced according to the environmental regulations. Electrolyte contained in the batteries is extremely irritant for eyes and skin. If you come into contact with it, wash immediately with water and consult a doctor.

The transmitter must be used only for gate-opening systems.
The article is in compliance with R&TTE 99/05/CEE directive

FR: **AV223 : Émetteur Venus bi-canal**

- Fréquence portante: 433.92Mhz
- Dimensions: 76x26x15mm
- Poids: 14g
- Température de fonctionnement: -10° +55°
- Alimentation: batterie au lithium 3V de type CR2032
- Puissance irradiée (E.R.P.): <1mW
- Modulation: numérique OOK (ON-OFF keying)
- Algorithme: code variable (rolling code - HCS)
- Absorption: 15mA en transmission

Remplacement des batteries

En appuyant sur une touche, la LED présente sur la radiocommande clignote si la batterie est déchargée.

Remplacer les batteries seulement par un modèle identique à l'original. Les batteries doivent être mises aux ordures selon les normes en vigueur. L'électrolyte contenu dans les batteries est irritant pour les yeux et pour la peau; en cas de contact laver immédiatement et abondamment avec de l'eau et consulter un médecin.

Émetteur à usage exclusif d'ouverture de portail.
Produit conforme à la directive R&TTE 99/05/CEE.

ES: **AV223 : Mando a distanciaVenus bicanal**

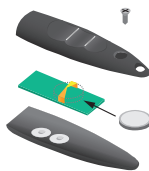
- Frecuència: 433.92Mhz
- Dimensions: 76x26x15mm
- Peso: 14g
- Temperatura de funcionamiento: -10° +55°
- Alimentación: batería al litio 3V de tipo CR2032
- Potencia irradiada (E.R.P.): <1mW
- Modulación: numerica OOK (ON-OFF keying)
- Algoritmo: código variable (rolling code - HCS)
- Absorción: 15mA en transmisión

Substitució de la bateria

Pulsando una tecla, la luz del LED del mando parpadea si la batería està descargada.

Cambiar la batería sólo por otra idéntica al modelo original. Las baterías tienen que ser tiradas a la basura de acuerdo con las normas. El electrolito de la batería es irritante para los ojos y la piel; en caso de contacto, lavar inmediatamente con abundante agua y consultar a un médico.

Mando a distancia sólo para apertura de cancela.
Producto conforme a la directiva R&TTE 99/05/CEE.



IT: **AV223: Trasmettitore bicanale Venus:**

- Frequenza portante: 433.92Mhz
- Dimensioni: 76x26x15mm
- Peso: 14gr
- Temperatura di funzionamento: -10° +55°
- Alimentazione: batteria al litio 3V di tipo CR2032
- Potenza irradiata (E.R.P.): <1mW
- Modulazione: digitale OOK (ON-OFF keying)
- Algoritmo: codice variabile (rolling code - HCS)
- Assorbimento: 15mA in trasmissione

Sostituzione delle batterie:

Alla pressione di un tasto, il LED presente nel radiocomando lampeggia in caso di batteria scarica. Sostituire le batterie solamente con un modello uguale all'originale. Perlo smaltimento delle batterie esaurite seguire le norme vigenti. L'elettrolita contenuto nelle batterie è irritante per gli occhi e la pelle, quindi, nel caso di contatto, lavare immediatamente ed abbondantemente con acqua e consultare un medico.

Trasmettitore da usarsi esclusivamente per apricancelli.
Prodotto conforme alla direttiva R&TTE 99/05/CEE

EN: **AV223: Venus two-channel transmitter**

- Carrier frequency: 433.92Mhz
- Dimensions: 76x26x15mm
- Weight: 14r
- Operating temperature: -10° +55°
- Power supply: CR2032 lithium battery 3V
- Carrier radiated (E.R.P.): <1mW
- Modulation: digital OOK (ON-OFF keying)
- Algorithm: rolling code - HCS
- Absorption: 15mA transmitting

Battery replacement

If the battery is low, the LED will wink every time the button is pushed. Please replace the batteries only with equal ones. The old batteries must be displaced according to the environmental regulations. Electrolyte contained in the batteries is extremely irritant for eyes and skin. If you come into contact with it, wash immediately with water and consult a doctor.

The transmitter must be used only for gate-opening systems.
The article is in compliance with R&TTE 99/05/CEE directive